



MONTAGEANLEITUNG

Premium Kastenmarkise: K500 Einteilig

GRUNDLAGEN

1. Sicherheitshinweise	Seite 3
2. Bevor Sie zur Baustelle fahren	Seite 3
3. Werkzeug, das Sie für die Baustelle brauchen	Seite 3
4. Qualifikation	Seite 3
5. Transport	Seite 3
6. Hochziehen mit Seilen	Seite 4
7. Aufstiegshilfen	Seite 4
8. Absturzsicherung	Seite 4
9. Bestimmungsgemäße Verwendung	Seite 4
10. Befestigungsmittel	Seite 4

MONTAGE

11. Überprüfung der Ware	Seite 5
12. Seitliche Lage der Markise bestimmen	Seite 6
13. Montage der Wandkonsolen	Seite 7
14. Montage der Deckenkonsolen	Seite 8
15. Montage der Dachsparrenhalter	Seite 9
16. Einhängen der Markise	Seite 10
17. Einstellung des Ausfallwinkels	Seite 11
18. Der Volant	Seite 12

CHECKLISTE

19. Was ist wenn folgende Fehler auftreten	Seite 13
20. Wichtige Sicherheitshinweise	Seite 14

1

SICHERHEITSHINWEISE

Sicherheitshinweise sind an entsprechender Stelle im Text zu finden. Sie sind mit einem Symbol und einem Hinweis gekennzeichnet.

WICHTIGER SICHERHEITSHINWEIS

Mit diesem Warndreieck sind Hinweise gekennzeichnet, die eine Gefahr angeben, welche zum Tod oder zu schweren Verletzungen führen kann, oder die für die Funktion der Markise wichtig sind.

WICHTIGER SICHERHEITSHINWEIS

Mit diesem Warndreieck sind Hinweise gekennzeichnet, die eine Gefahr durch Stromschlag welche zum Tod oder zu schweren Verletzungen führt oder die für die Funktion der Markise wichtig sind.

2

BEVOR SIE ZUR BAUSTELLE FAHREN

Überprüfen Sie die Markise und das Zubehör auf Unversehrtheit und Vollständigkeit. Prüfen Sie, ob die Lieferung mit Ihrer Bestellung übereinstimmt.

3

WERKZEUG, DAS SIE FÜR DIE MONTAGE BENÖTIGEN

- Rollmaß und Bleistift
- Richtschnur
- Wasserwaage
- Schlauch- oder Laserwasserwaage
- 2 standfeste Leitern
- Kreuzschraubenzieher
- Innensechskantschlüssel Größe 2, 6 und 8
- Maul- und Ringschlüssel SW 17 und SW 19
- Motor - Probekabel
- 2 Ablageböcke
- Bohrmaschine mit Bohrer
- Bohrer 12 mm (nur Dachsparrenmontage)
- Kleine Schraubzwingen (nur Dachsparrenmontage)
- Werkzeug für die gewählten Montagemittel
- Hammer

4

QUALIFIKATION

Die Montageanleitung richtet sich an den qualifizierten Monteur, der über versierte Kenntnisse in folgenden Bereichen verfügt:

- Arbeitsschutz, Betriebssicherheit und Unfallverhütungsvorschriften
- Umgang mit Leitern und Gerüsten
- Handhabung und Transport von langen, schweren Bauteilen
- Umgang mit Werkzeugen und Maschinen
- Einbringung von Befestigungsmitteln
- Beurteilung der Bausubstanz
- Inbetriebnahme und Betrieb des Produktes

Wird über eine dieser Qualifikationen nicht verfügt, muss ein fachkundiges Montageunternehmen beauftragt werden.

ELEKTROARBEITEN

Die elektrische Festinstallation muss gemäß VDE 100 durch eine zugelassene Elektrofachkraft erfolgen. Die beigelegten Installationshinweise der mitgelieferten Elektrogeräte sind zu beachten.

5

TRANSPORT

Die zulässigen Achslasten und das zulässige Gesamtgewicht für das Transportmittel dürfen nicht überschritten werden. Durch Zuladung kann sich das Fahrverhalten des Fahrzeugs ändern.

Das Transportgut ist sachgerecht und sicher zu befestigen. Die Verpackung der Markise ist vor Nässe zu schützen. Eine aufgeweichte Verpackung kann sich lösen und zu Unfällen führen. Die zum Zwecke der Wareneingangskontrolle geöffnete Verpackung muss für den Weitertransport wieder sachgerecht verschlossen werden.

Die Markise ist nach dem Abladen seitenrichtig zum Anbringungsort zu transportieren, so dass diese nicht mehr unter engen Platzverhältnissen gedreht werden muss. Der Hinweis auf dem Markisenkarton mit Lage- oder Seitenangabe ist zu beachten.

6 HOCHZIEHEN MIT SEILEN

Muss die Markisenanlage in einen höheren Bereich mit Hilfe von Seilen hochgezogen werden, so ist die Markise

- aus der Verpackung zu nehmen
- mit den Zugseilen so zu verbinden, dass diese nicht herausrutschen kann
- in waagerechter Lage gleichmäßig hoch zu ziehen

Entsprechendes gilt auch für die Demontage der Markise.

7 AUFSTIEGSHILFEN

Aufstiegshilfen dürfen nicht an der Markise angelehnt oder befestigt werden. Sie müssen einen festen Stand haben und genügend Halt bieten. Verwenden Sie nur Aufstiegshilfen welche eine ausreichend hohe Tragkraft haben.

8 ABSTURZSICHERUNG

Bei Arbeiten in größeren Höhen besteht Absturzgefahr. Es sind geeignete Absturzsicherungen zu nutzen.

9 BESTIMMUNGSGEMÄßE VERWENDUNG

Markisen dürfen nur für ihren in der Bedienungsanleitung definierten Verwendungszweck eingesetzt werden. Veränderungen, wie An- und Umbauten, die nicht vom Hersteller vorgesehen sind, dürfen nur mit schriftlicher Genehmigung des Herstellers vorgenommen werden.

Zusätzliche Belastungen der Markise durch angehängte Gegenstände oder durch Seilabspannungen können zu Beschädigungen oder zum Absturz der Markise führen und sind daher nicht zulässig.

10 BEFESTIGUNGSMITTEL

Befestigungsmaterial, wie Schrauben, Scheiben und Dübel, gehören nicht zum Lieferumfang der Markise.

Die Markise erfüllt die Anforderungen der im CE-Konformitätszeichen angegebenen Windwiderstandsklasse (siehe Bedienungsanleitung).

1. Überprüfen Sie die Markise und das Zubehör auf Unversehrtheit und Vollständigkeit.

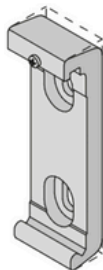
2. Prüfen Sie, ob die Lieferung mit Ihrer Bestellung übereinstimmt.



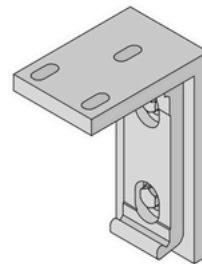
3. Vor Beginn der Montage ist zu prüfen,

- ob die gelieferten Montagekonsolen in Art und Anzahl mit der Bestellung übereinstimmen
- ob die bei der Bestellung gemachten Angaben über den Befestigungsuntergrund mit dem tatsächlich vorgefundenem Befestigungsuntergrund übereinstimmen

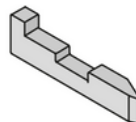
Wandkonsole 60 mm



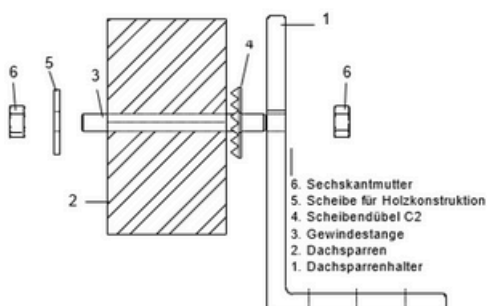
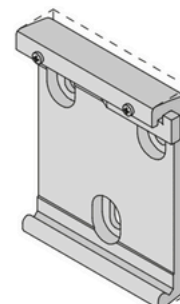
Deckenwinkel 150 mm



Sicherungskeile



Wandkonsole 150 mm



1. Überprüfen Sie den Baugrund.

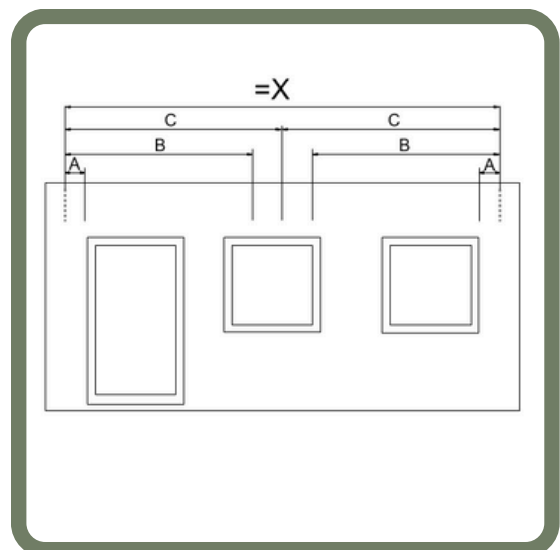
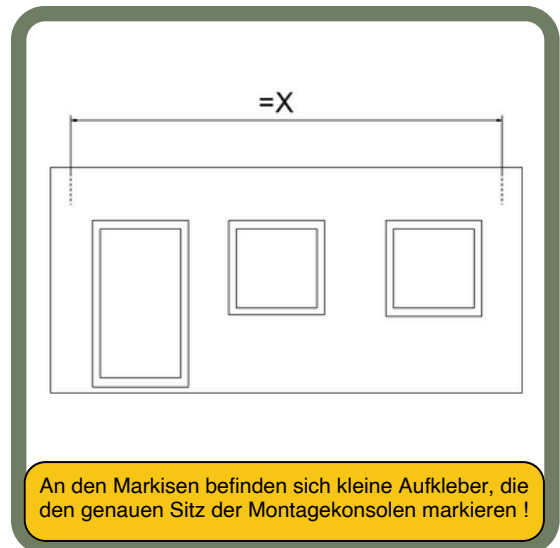
2. Wählen Sie geeignete Befestigungsmittel.

3. Messen Sie mit einem Rollmaß die Markisengesamtbreite.

4. Zeichnen Sie dieses auf die Wand oder die Decke an.

5. Messen Sie die Punkte (Aufkleber) vom Markisenende aus ab.

6. Übertragen Sie die Maße durch Striche (A+B).



1. Zeichnen Sie mit der Wasserwaage senkrechte Striche.

2. Legen Sie die Höhe der ersten Konsole fest.

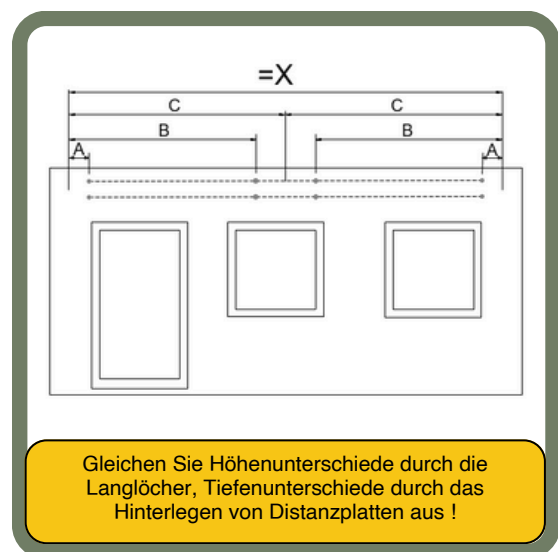
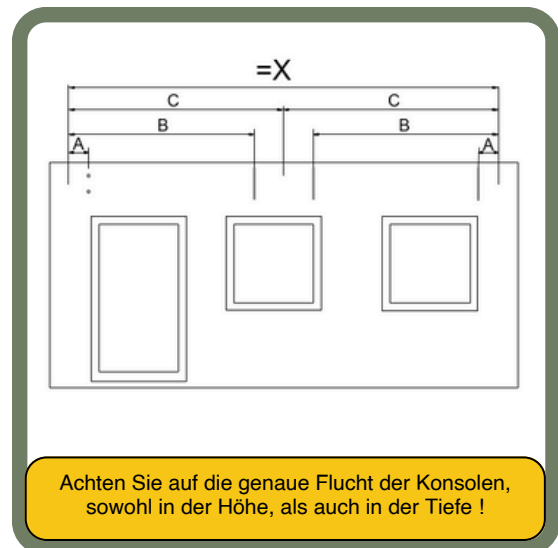
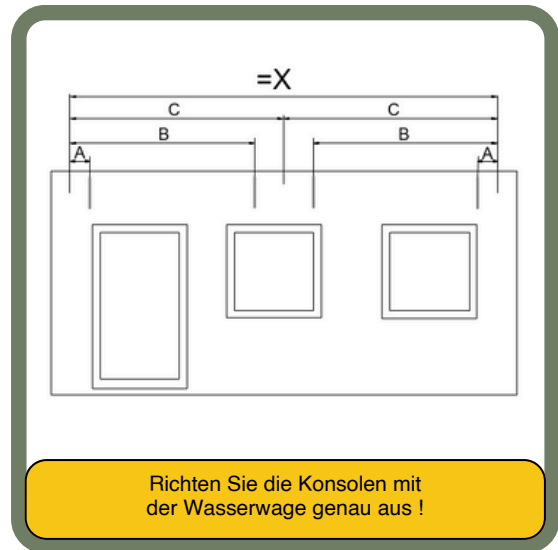
3. Zeichnen Sie die Befestigungslöcher an die Wand an.

4. Übertragen Sie die Maße auf den anderen Befestigungspunkt.

5. Zeichnen Sie die Befestigungspunkte an.

6. Bohren Sie die Befestigungslöcher der Konsolen.

7. Montieren Sie die Konsolen.



1. Markieren Sie die Bohrlöcher der ersten Konsole (1).

2. Messen Sie den Abstand der Bohrpunkte zur Wand.

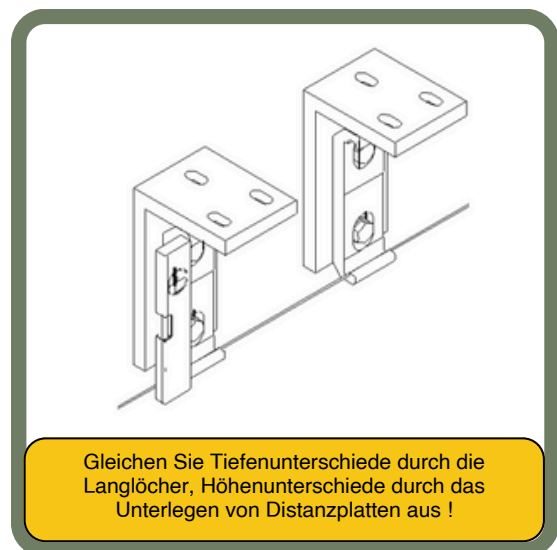
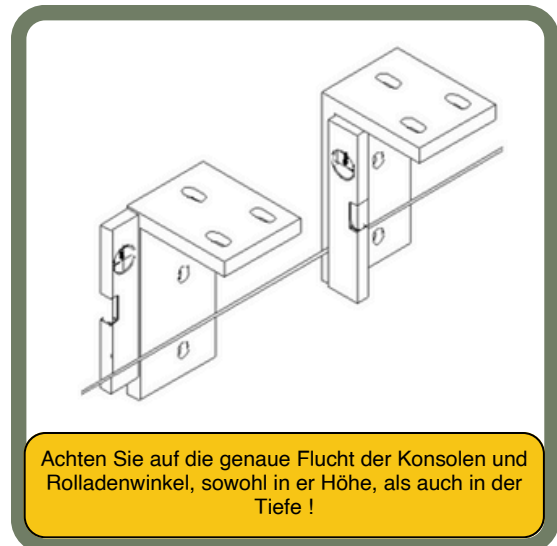
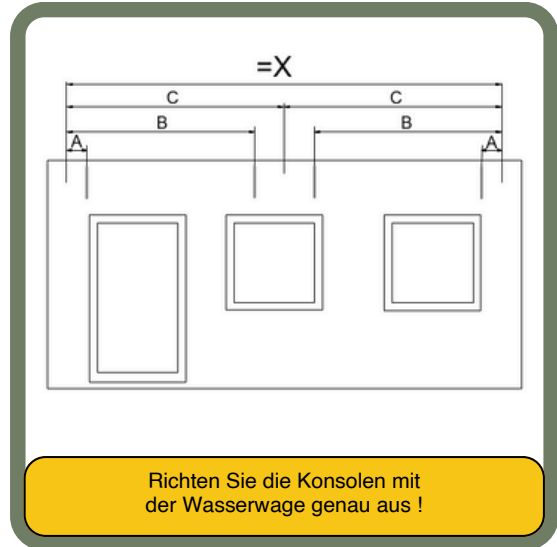
3. Übertragen Sie die Maße auf den anderen Befestigungspunkt.

4. Zeichnen Sie die Befestigungspunkte an.

5. Bohren Sie die Befestigungslöcher der Konsolen (1).

6. Montieren Sie die Konsolen (1).

7. Montieren Sie die Wandkonsolen (2) an die Konsolen (2).



1. Prüfen Sie, welche DS (1) am nächsten, den durch Aufkleber an der Markise gekennzeichneten Punkten stehen.

2. Befestigen Sie mit Schraubzwingen (2) die DH (3).

3. Spannen Sie eine Richtschnur (4) zwischen den äußeren DH.

4. Durchbohren Sie die DS (1) durch die Löcher der DH (3).

5. Schlagen Sie den Scheibendübel (5) über die Bohrung in den DS (1).

6. Stecken Sie die Gewindestangen (6) durch die Bohrungen der DS (1) und Scheibendübel (5).

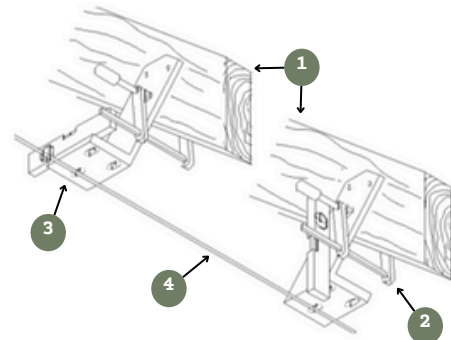
7. Schieben Sie den DH (3) und die Scheibe (7) auf die Gewindestange (6).

8. Drehen Sie die Muttern (8) auf den Gewindestangen (6) fest.

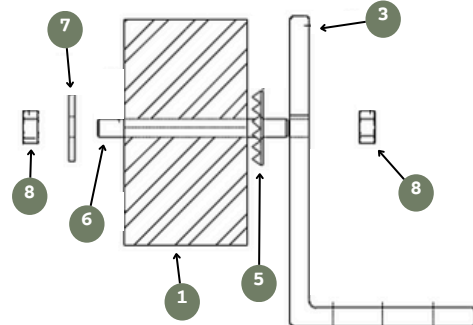
9. Montieren Sie die Konsolen (9) an den DH (3).

10. Montieren Sie die Wandkonsolen (10) an die Konsolen (9).

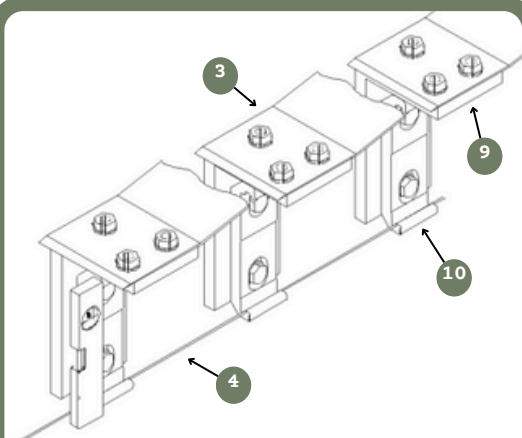
DH = Dachsparrenhalter / DS = Dachsparren



Achten Sie darauf, dass die Halter fluchten und auf gleicher Höhe liegen !



Benutzen Sie einen 12 mm Bohrer und auf keinen Fall einen größeren Bohrer als 12 mm !



Richten Sie die Konsolen mit Richtschnur und Wasserwaage aus !

1. Stellen Sie zwei Leitern unter die Konsolen (1).

2. Legen Sie die Keile (2), in die hintere Nut des Markisenkastens.

3. Legen Sie die Markise auf zwei Leitern.

4. Heben Sie die Markise mit einem Kollegen an.

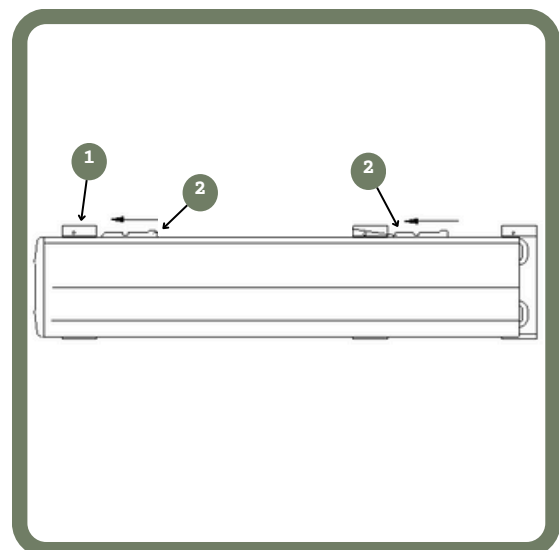
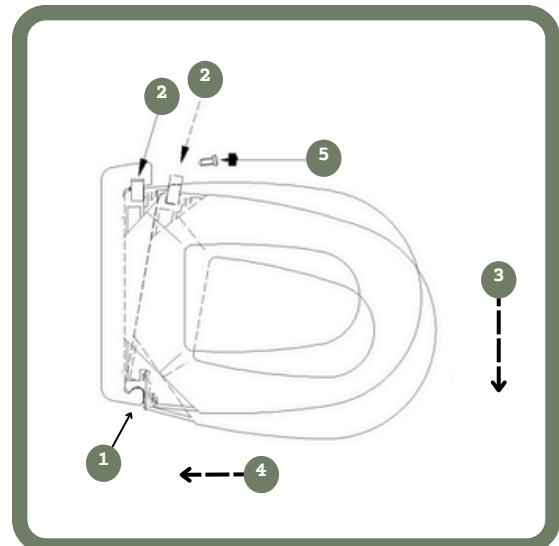
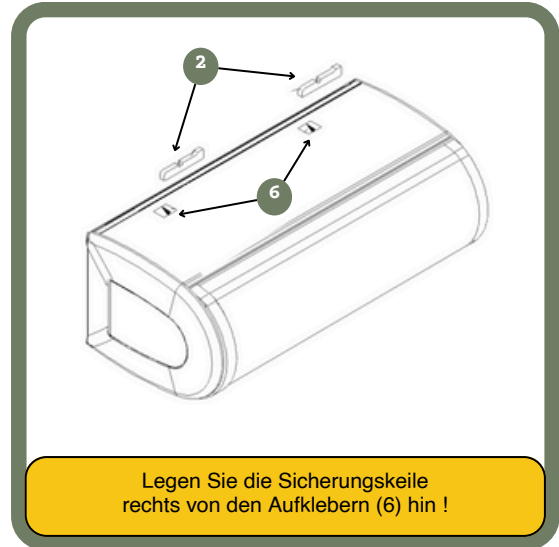
5. Winkeln (3) Sie die Markise an.

6. Drücken (4) Sie die Markise gegen die Konsolen (1).

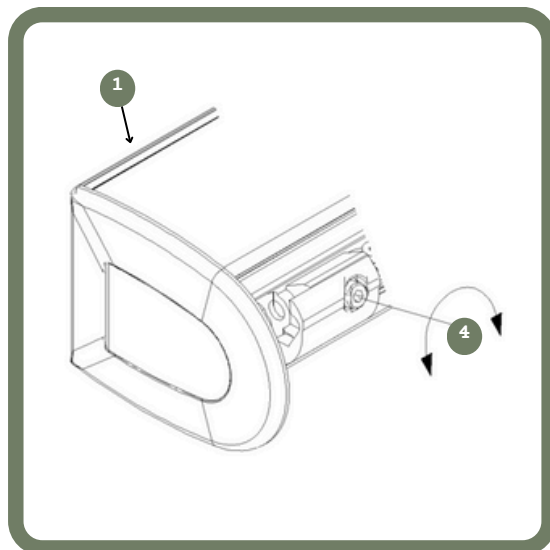
7. Verschieben Sie die Markise auf die richtige Position.

8. Schieben Sie dann die Keile (2) von der Seite in die Konsolen (1).

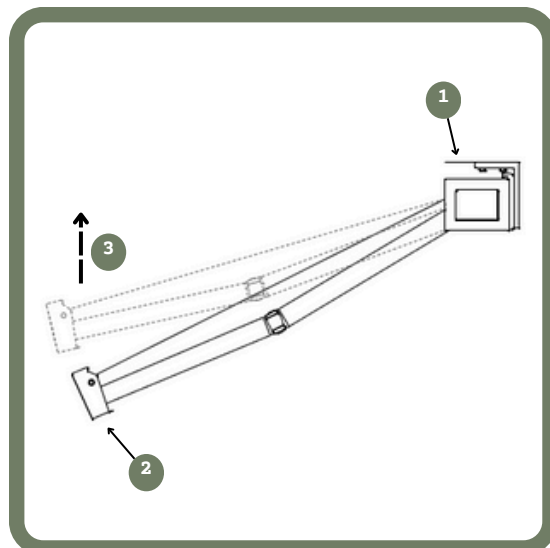
9. Drehen Sie anschließend die Schrauben (5) wieder in die Konsolen (1) ein.



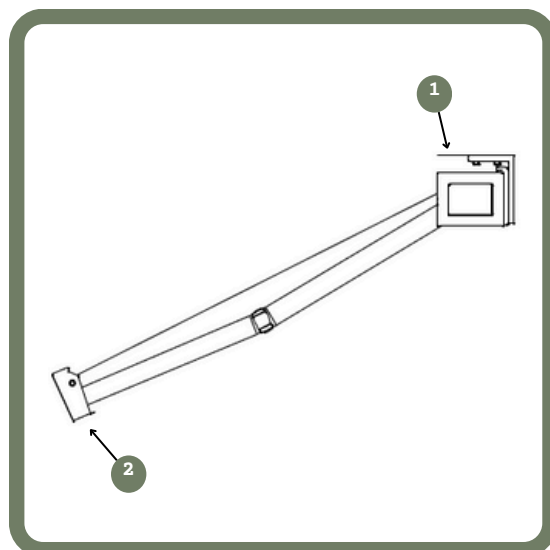
1. Fahren Sie die Markise (1) ganz aus.



2. Heben Sie die Fallstange (2) mittig leicht an (3).



3. Verdrehen Sie die Einstellschrauben (4).



1. Fahren Sie Markise ganz aus.

2. Lösen (1) Sie die Fallstangenseitenkappen (2).

3. Lösen Sie die Schrauben (3) der Schottwand (4) und nehmen Sie diese ab.

4. Ziehen Sie den Keder (5) aus der Nut der Fallstange (6).

5. Rollen Sie den Volant (7) aus.

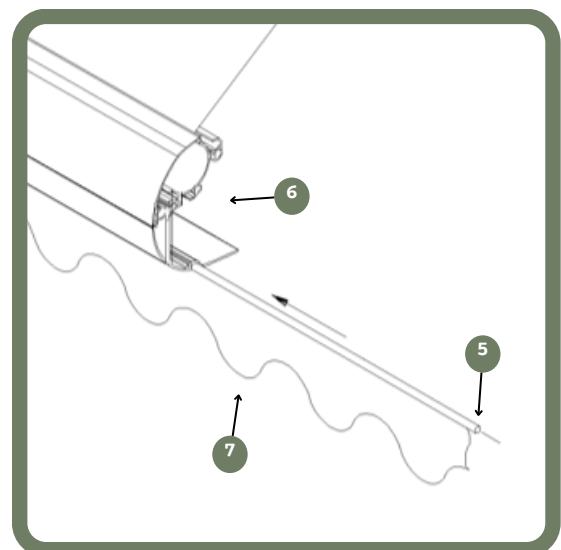
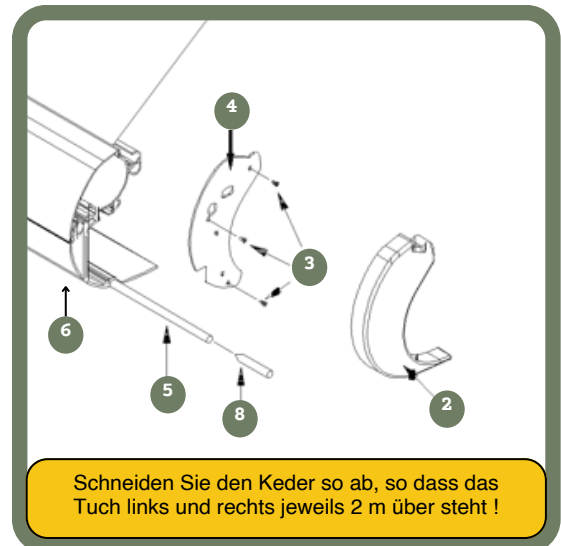
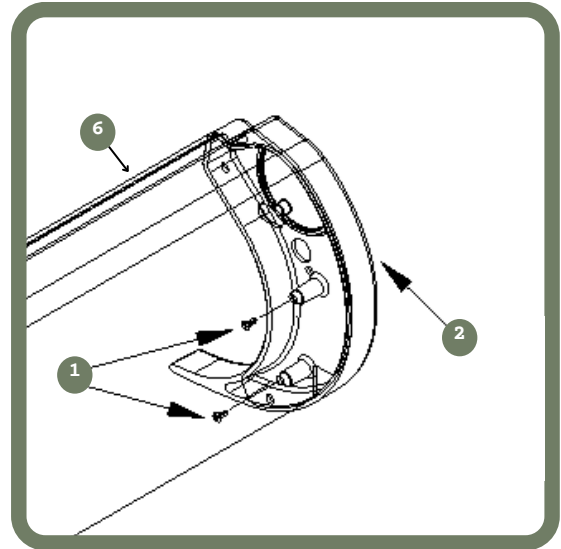
6. Schieben Sie den Keder (5) in den Hohlraum des Volants (7).

7. Ziehen Sie den Volant (7) in die untere Nut der Fallstange (6).

8. Führen Sie die Bolzen (8) rechts und links in den Hohlraum.

9. Ziehen Sie die Bolzen (8) fest.

10. Schrauben Sie die Fallstangenseitenkappen (2) wieder an.



Auftragsnummer : _____

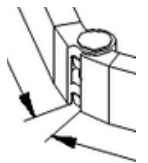
Was ist wenn folgende Fehler auftreten :

1. beim Einfahren der eine Arm gegen die Fallstange und der andere Arm gegen die Tuchwelle schlägt ?
2. die Markise soweit ausfährt, dass das Tuch durchhängt oder wieder falsch herum aufwickelt ?
3. bei Getriebeantrieb das Tuch durchhängt ?
4. die Tuchwelle unrund läuft ?
5. der Arm im eingefahrenem Zustand zu tief herunter hängt oder er zu weit hoch steht ?
6. ... die Fallstange zu hoch oder zu tief an das Dach schlägt ?
7. bei einem Elektro VV der Motor stromlos gemacht werden muss ?

1. In den meisten Fällen hat sich das Tuch in der Fallstange durch den Transport seitlich etwas verschoben. Fahren Sie die Markise bis auf ca. 300 mm zu. Lösen Sie mit einem Innensechskantschlüssel die kleinen Gewindestifte der Tuchbefestigungsbolzen rechts und links in der Fallstange. Schieben Sie die Fallstange seitlich etwas hin und her, bis dass die Gelenkarme gleich stehen. Ziehen Sie die Gewindestifte wieder an.

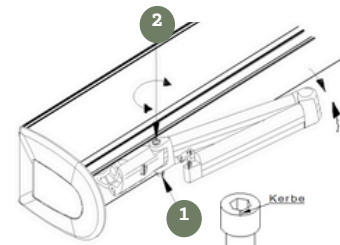


2. Die untere Endlage des Motors hat sich verstellt oder ist nicht richtig eingestellt. Stellen Sie die untere Endlage des Motors neu ein. Siehe hierzu die Einstellanleitung des Motors. Die Gelenkarme sollen leicht geöffnet sein.

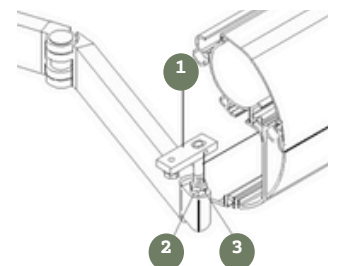


3. Dies ist kein Fehler. Die Getriebe werden vom Werk aus so eingestellt, dass das Tuch nach dem Ausfahren der Markise durch eine kleine Rückwärtsdrehung wieder gespannt werden muss. Dies hat den Vorteil, dass das Tuch auch dann noch optimal gespannt ist, wenn es sich etwas gedehnt hat.

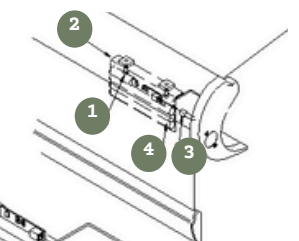
4. Dies ist kein Fehler. Die Adapter und Mitnehmer der meisten Motore sind exzentrisch.



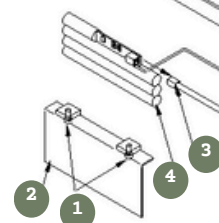
5. Montieren Sie die Konsolen auf die vorgeschriebenen Punkte (Aufkleber an der Markise). Stehen die Gelenkarme immer noch nicht richtig, so können Sie diese in gewissem Umfang nachstellen. Fahren Sie die Markise bis auf ca. 40 cm zu. Lösen Sie mit einem 19er Maulschlüssel am Armlager die untere Kontermutter (1) der Armlagerschraube. Verdrehen Sie mit Hilfe eines 8er Innensechskantschlüssels die Armlagerschraube (2) um einige Grad. Sie können dabei beobachten, wie sich der Gelenkarm hebt oder senkt. Ziehen Sie die Kontermutter wieder fest.



6. In den meisten Fällen liegt dies an einer nicht ordnungsgemäße Montage der Konsolen. Prüfen Sie, wie auch unter Punkt 13 beschrieben, mit einer Richtschnur und einer Wasserwaage deren Sitz und Ausrichtung. Prüfen Sie zudem, ob die Konsolen genau an den Montagepunktaufklebern montiert sind. Montieren Sie die Konsolen auf die vorgeschriebenen Punkte (Aufkleber an der Markise). Steht die Fallstange immer noch nicht richtig, so können Sie diese in gewissem Umfang am Fallstangenhalter einstellen. Am unteren Ende des Gelenkarmes ist der Fallstangenhalter (1) in einer Verstellbuchse (2) gelagert. Zum Verstellen lösen Sie mit einem 17er Maulschlüssel die obere Kontermutter (3). Stellen Sie die Höhe der Fallstange durch Verdrehen des unteren 17er Sechskantes ein und ziehen Sie die Kontermutter wieder fest.



7. Lösen Sie die Schrauben (1) von innen an der Fallstange und schieben Sie das Abdeckblech (2) zur Seite. Ziehen Sie dann den Stecker (3) vom Akku (4) ab.



1

UNKONTROLLIERTE BEDIENUNG

- Bei Arbeiten im Fahrbereich der Markise muss die automatische Steuerung ausgeschaltet werden. Es besteht Quetsch- und Absturzgefahr!
- Zusätzlich muss sichergestellt sein, dass die Anlage nicht unbeabsichtigt manuell bedient werden kann. Hierzu ist die Stromzufuhr zu unterbrechen, z.B. Sicherungen auszuschalten oder die Steckerkupplung am Motor zu trennen.
- Ebenso muss bei manueller Bedienung die Bedienkurbel ausgehängt und sicher verwahrt werden.
- Werden Markisen von mehreren Nutzern betrieben, muss eine vorrangig schaltende Verriegelungsvorrichtung (kontrollierte Stromunterbrechung von außen) installiert werden, die jegliches Ein- und Ausfahren der Markise unmöglich macht.

2

QUETSCH- UND SCHERBEREICHE

- Es bestehen Quetsch- und Scherbereiche zwischen z. B. Fallstange und Kasten, sowie sich begegnenden Profilen. Kleidungsstücke bzw. Körperteile können von der Anlage erfasst und mit eingezogen werden!
- Wird die Markise in einer Höhe unter 2,5 Meter über zugängliche Verkehrswege montiert, so darf die Markise nur durch einen Tastschalter mit Sicht auf die sich bewegenden Teile betätigt werden. Elektrische Steuerungen, Funkantriebe mit Rastschaltern, Rastschalter usw. sind in diesem Fall nicht zulässig.
- Der Tastschalter muss in Sichtweite des Fallprofils, aber von den beweglichen Teilen entfernt, in einer Höhe von vorzugsweisen 1,3 Meter angebracht werden (nationale Bestimmung hinsichtlich behinderter Personen sind zu beachten).

3

ÜBERGABE

- Alle Bedienungsanleitungen, sowie die Montage- und Einstellanleitung der Motor-, Schalter- und Steuerungshersteller sind mit einer Einweisung dem Nutzer zu übergeben. Er ist umfassend über die Sicherheits- und Nutzungshinweise der Markise aufzuklären. Bei Nichtbeachtung und Fehlbedienung kann es zu Schäden an der Markise und zu Unfällen kommen.
- Die Anleitungen sind vom Kunden aufzubewahren und müssen bei einer eventuellen Übertragung der Markise auf Dritte an den neuen Besitzer weitergegeben werden.
- Nach Kenntnis der örtlichen Gegebenheiten und erfolgter Montage erklärt das Montageunternehmen dem Nutzer, ob die vom Hersteller angegebene Windwiderstandsklasse im montierten Zustand erreicht wurde. Wenn nicht, muss das Montageunternehmen die tatsächlich erreichte Windwiderstandsklasse dokumentieren.
- Automatische Steuerungen sind auf diesen Wert einzustellen.
- Der Kunde bestätigt dem Monteur schriftlich die korrekte Ausführung der Markise und der Montage, die Montagezeit und das Abnahmegespräch mit den Sicherheitshinweisen.

4

ENDLAGENEINSTELLUNG DES MOTORS

- Die Endlagen des Motors sind im Werk schon voreingestellt.
- Die obere Endlage stellt sich durch die Drehmomenterkennung des Motors automatisch ein.
- Sollte die untere Endlage verstellt werden müssen, sehen Sie sich Seite 3 der Einstellanleitung des Motors, Nachjustieren der unteren Endlage an.



VARISOL

Wir sind Markisen.