



MONTAGEANLEITUNG

Kleine Pergolamarkise: P350 ohne Zip Einteilig

GRUNDLAGEN

1. Sicherheitshinweise	Seite 3
2. Bevor Sie zur Baustelle fahren	Seite 3
3. Werkzeug, das Sie für die Baustelle brauchen	Seite 3
4. Qualifikation	Seite 3
5. Transport	Seite 3
6. Hochziehen mit Seilen	Seite 4
7. Aufstiegshilfen	Seite 4
8. Absturzsicherung	Seite 4
9. Bestimmungsgemäße Verwendung	Seite 4
10. Befestigungsmittel	Seite 4

MONTAGE

11. Überprüfung der Ware	Seite 5
12. Lage der Markise bestimmen	Seite 6
13. Montage der Wandkonsolen	Seite 7
14. Montage des Markisenkastens	Seite 8
15. Vorbereitung der Führungsschienen	Seite 9
16. Montage der Führungsschienen	Seite 10
17. Aufstellen der Schienenstützen	Seite 11
18. Montage der Querstreben	Seite 12
19. Ausrichtung der Markise	Seite 13
20. Montage der Stützen	Seite 14
21. Montagevorschläge für Bodenplatten	Seite 15
22. Montage der Zugbänder	Seite 16

CHECKLISTE

23. Was ist wenn folgende Fehler auftreten	Seite 17
24. Wichtige Sicherheitshinweise	Seite 18

1

SICHERHEITSHINWEISE

Sicherheitshinweise sind an entsprechender Stelle im Text zu finden. Sie sind mit einem Symbol und einem Hinweis gekennzeichnet.

WICHTIGER SICHERHEITSHINWEIS

Mit diesem Warndreieck sind Hinweise gekennzeichnet, die eine Gefahr angeben, welche zum Tod oder zu schweren Verletzungen führen kann, oder die für die Funktion der Markise wichtig sind.

WICHTIGER SICHERHEITSHINWEIS

Mit diesem Warndreieck sind Hinweise gekennzeichnet, die eine Gefahr durch Stromschlag welche zum Tod oder zu schweren Verletzungen führt oder die für die Funktion der Markise wichtig sind.

2

BEVOR SIE ZUR BAUSTELLE FAHREN

Überprüfen Sie die Markise und das Zubehör auf Unversehrtheit und Vollständigkeit. Prüfen Sie, ob die Lieferung mit Ihrer Bestellung übereinstimmt.

3

WERKZEUG, DAS SIE FÜR DIE MONTAGE BENÖTIGEN

- Rollmaß und Bleistift
- standfeste Leitern
- 2 Ablageböcke
- Motor - Probekabel
- Handbohrmaschine und Bohrer
- Schlüsselsatz : Kreuz, Schlitz, ISK, Torx

4

QUALIFIKATION

Die Montageanleitung richtet sich an den qualifizierten Monteur, der über versierte Kenntnisse in folgenden Bereichen verfügt:

- Arbeitsschutz, Betriebssicherheit und Unfallverhütungsvorschriften
- Umgang mit Leitern und Gerüsten
- Handhabung und Transport von langen, schweren Bauteilen
- Umgang mit Werkzeugen und Maschinen
- Einbringung von Befestigungsmitteln
- Beurteilung der Bausubstanz
- Inbetriebnahme und Betrieb des Produktes

Wird über eine dieser Qualifikationen nicht verfügt, muss ein fachkundiges Montageunternehmen beauftragt werden.

ELEKTROARBEITEN

Die elektrische Festinstallation muss gemäß VDE 100 durch eine zugelassene Elektrofachkraft erfolgen. Die beigelegten Installationshinweise der mitgelieferten Elektrogeräte sind zu beachten.

5

TRANSPORT

Die zulässigen Achslasten und das zulässige Gesamtgewicht für das Transportmittel dürfen nicht überschritten werden. Durch Zuladung kann sich das Fahrverhalten des Fahrzeugs ändern.

Das Transportgut ist sachgerecht und sicher zu befestigen. Die Verpackung der Markise ist vor Nässe zu schützen. Eine aufgeweichte Verpackung kann sich lösen und zu Unfällen führen. Die zum Zwecke der Wareneingangskontrolle geöffnete Verpackung muss für den Weitertransport wieder sachgerecht verschlossen werden.

Die Markise ist nach dem Abladen seitenrichtig zum Anbringungsort zu transportieren, so dass diese nicht mehr unter engen Platzverhältnissen gedreht werden muss. Der Hinweis auf dem Markisenkarton mit Lage- oder Seitenangabe ist zu beachten.

6 HOCHZIEHEN MIT SEILEN

Muss die Markisenanlage in einen höheren Bereich mit Hilfe von Seilen hochgezogen werden, so ist die Markise

- aus der Verpackung zu nehmen
- mit den Zugseilen so zu verbinden, dass diese nicht herausrutschen kann
- in waagerechter Lage gleichmäßig hoch zu ziehen

Entsprechendes gilt auch für die Demontage der Markise.

7 AUFSTIEGSHILFEN

Aufstiegshilfen dürfen nicht an der Markise angelehnt oder befestigt werden. Sie müssen einen festen Stand haben und genügend Halt bieten. Verwenden Sie nur Aufstiegshilfen welche eine ausreichend hohe Tragkraft haben.

8 ABSTURZSICHERUNG

Bei Arbeiten in größeren Höhen besteht Absturzgefahr. Es sind geeignete Absturzsicherungen zu nutzen.

9 BESTIMMUNGSGEMÄßE VERWENDUNG

Markisen dürfen nur für ihren in der Bedienungsanleitung definierten Verwendungszweck eingesetzt werden. Veränderungen, wie An- und Umbauten, die nicht vom Hersteller vorgesehen sind, dürfen nur mit schriftlicher Genehmigung des Herstellers vorgenommen werden.

Zusätzliche Belastungen der Markise durch angehängte Gegenstände oder durch Seilabspannungen können zu Beschädigungen oder zum Absturz der Markise führen und sind daher nicht zulässig.

10 BEFESTIGUNGSMITTEL

Befestigungsmaterial gehört nicht zum Lieferumfang der Markise.

Die Markise erfüllt die Anforderungen der im CE-Konformitätszeichen angegebenen Windwiderstandsklasse (siehe Bedienungsanleitung).

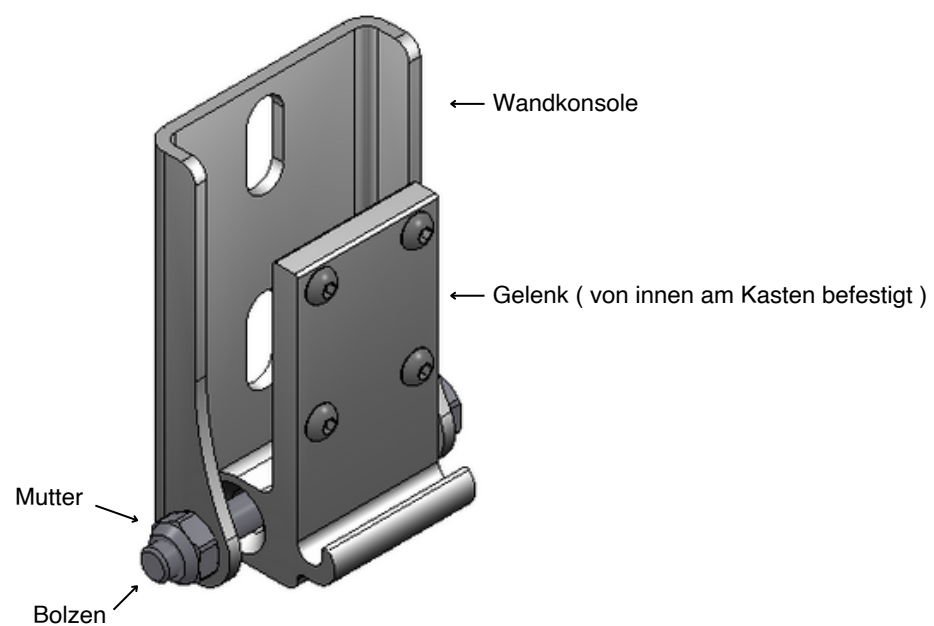
1. Überprüfen Sie die Markise und das Zubehör auf Unversehrtheit und Vollständigkeit.

2. Prüfen Sie, ob die Lieferung mit Ihrer Bestellung übereinstimmt.

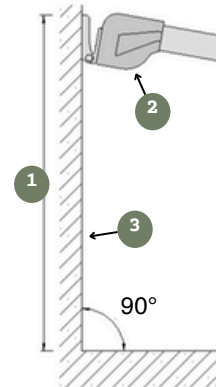


3. Vor Beginn der Montage ist zu prüfen,

- ob die gelieferten Montagekonsolen in Art und Anzahl mit der Bestellung übereinstimmen
- ob die bei der Bestellung gemachten Angaben über den Befestigungsuntergrund mit dem tatsächlich vorgefundenem Befestigungsuntergrund übereinstimmen



1. Legen Sie die Montagehöhe (1) des Markisenkastens (2) fest.



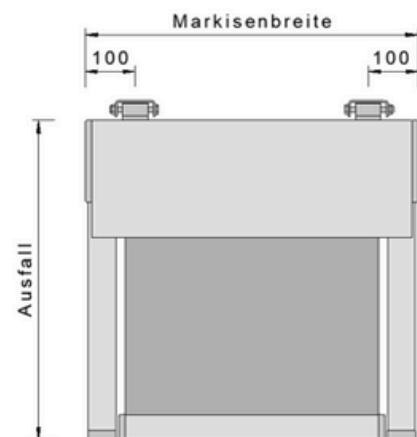
Benutzen Sie eine Schlauch - oder Laserwaage um die Höhe der Markise anzuzeichnen !

2. Messen Sie die gesamte Markisenbreite nach.

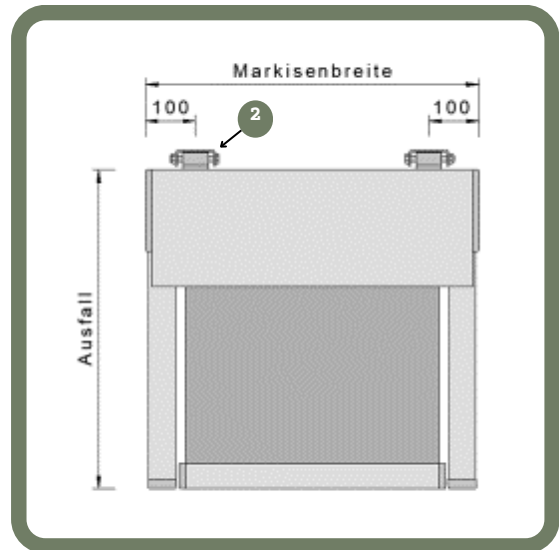


Beachten Sie, dass das Montagemaß Schiene der Mitte der Fundamente entspricht !

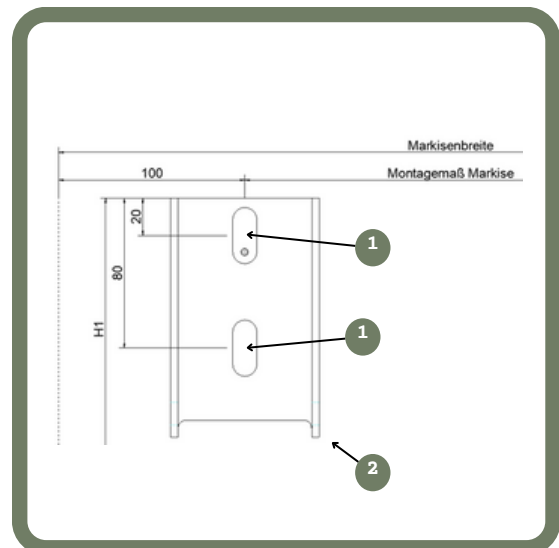
3. Zeichnen Sie die gesamte Markisenbreite an die Wand (3) an.



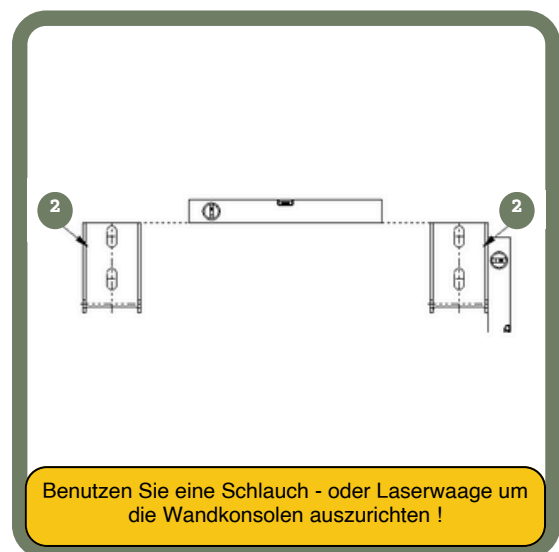
1. Zeichnen Sie die Bohrlöcher (1) an die Wand an.



2. Bohren Sie die Löcher für die Wandkonsolen (2).



3. Schrauben Sie die Wandkonsolen (2) an die Wand.



1. Stellen Sie zwei Leitern unter die Montagekonsolen (1).

2. Legen Sie den Markisenkasten (2) oben auf die Leitern.

3. Führen Sie die Gelenke (3) am Markisenkasten (2) an die Montagekonsolen (1).

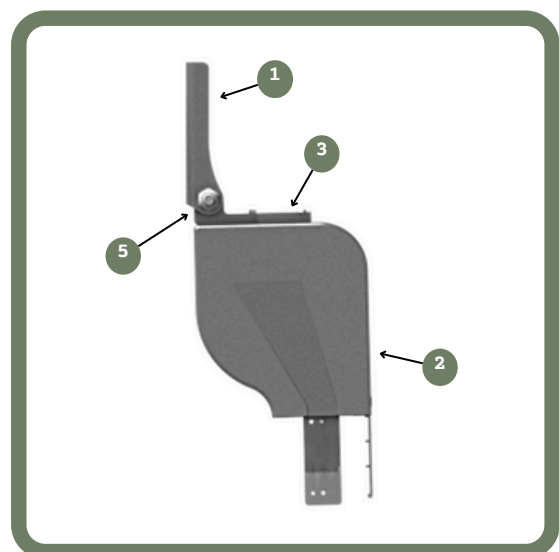
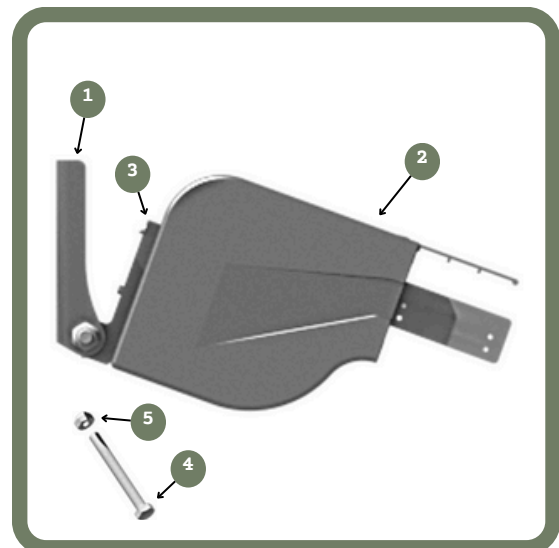
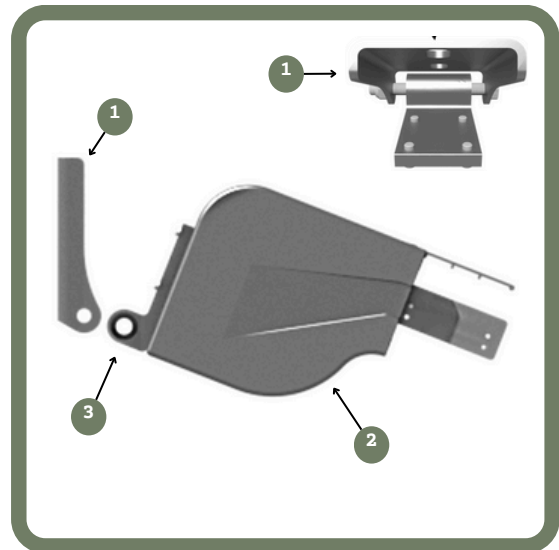
4. Fügen Sie die Bolzen (4) durch das Gelenk (3) und die Montagekonsole (1).

5. Ziehen Sie die Schrauben (5) fest.

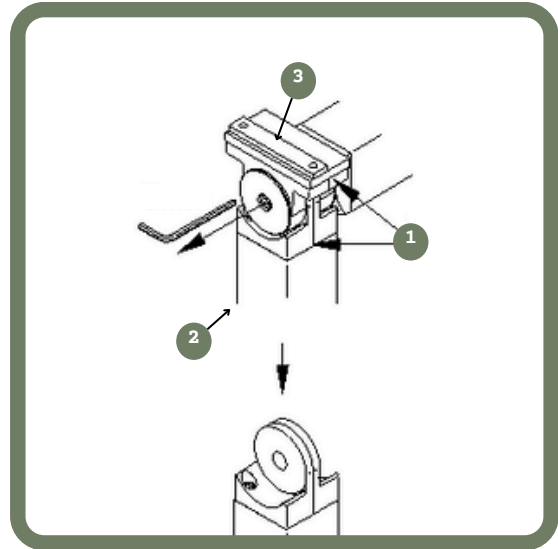
6. Entfernen Sie beide Transportsicherungen.

7. Schließen Sie ein Motorprüfkabel an.

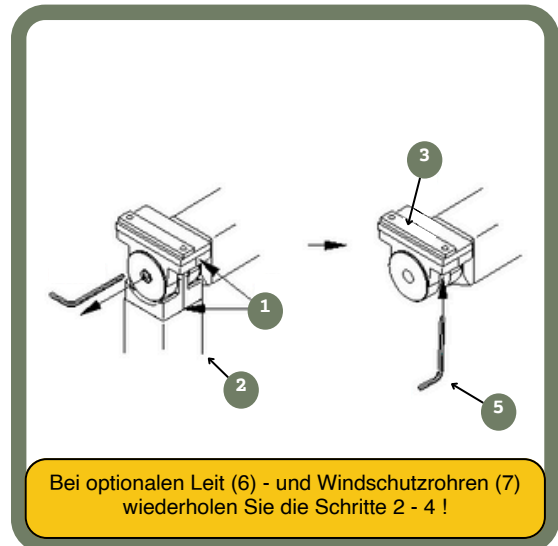
8. Fahren Sie die Markise ca. 50 mm heraus.



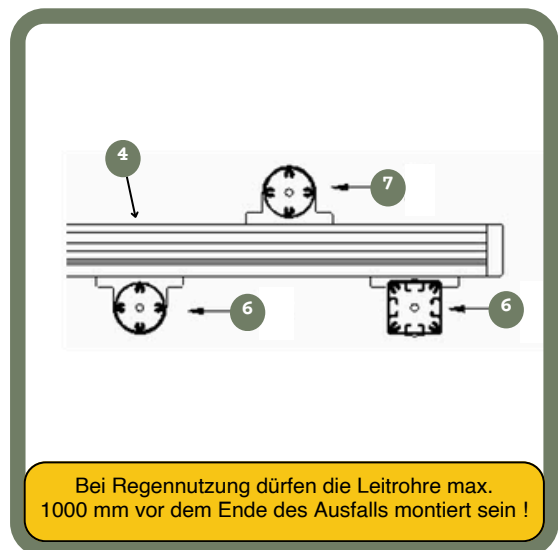
1. Schrauben Sie die Köpfe (1) der Schienenstützen (2) ab.



2. Führen Sie die Köpfe (1) inkl. Gewindeplatte (3) in die untere Nut der Führungsschiene (4).

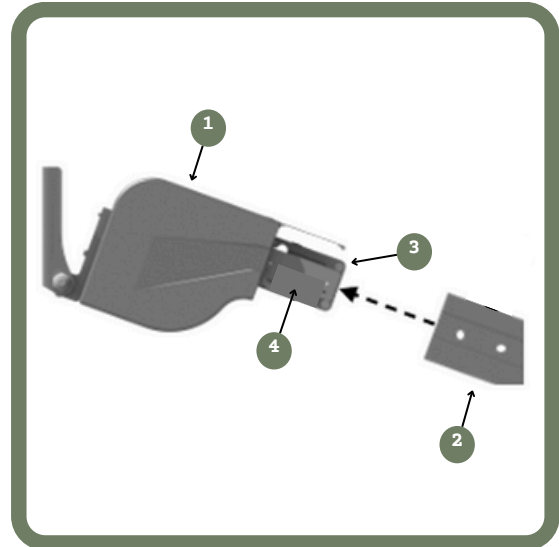


3. Platzieren Sie die Köpfe (1) inkl. Gewindeplatte (3).

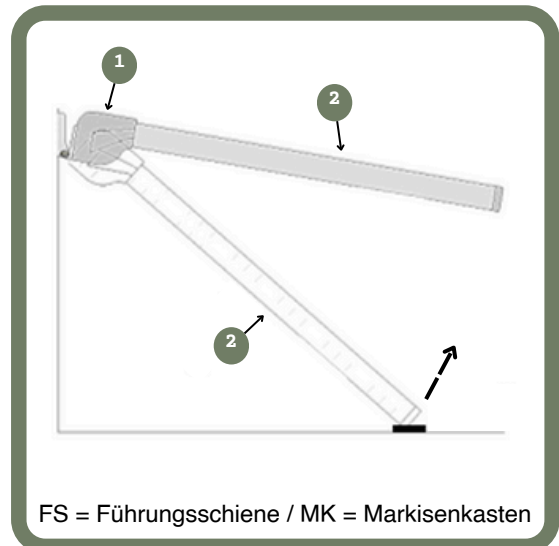


4. Ziehen Sie die Schrauben (5) leicht an.

1. Schwenken Sie den MK (1) hoch.



2. Heben Sie die FS (2) an.



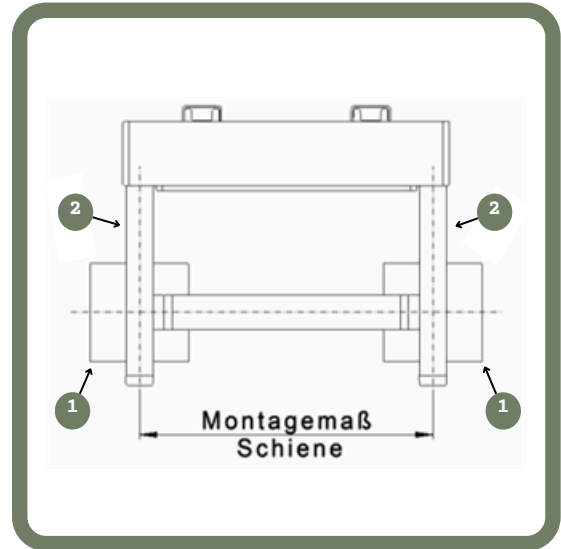
3. Schieben Sie die FS (2) in die Schlitten (3) und Anschlusszapfen (4) des MK (1).

4. Verschrauben Sie die FS (2) mit den Anschlusszapfen (4).



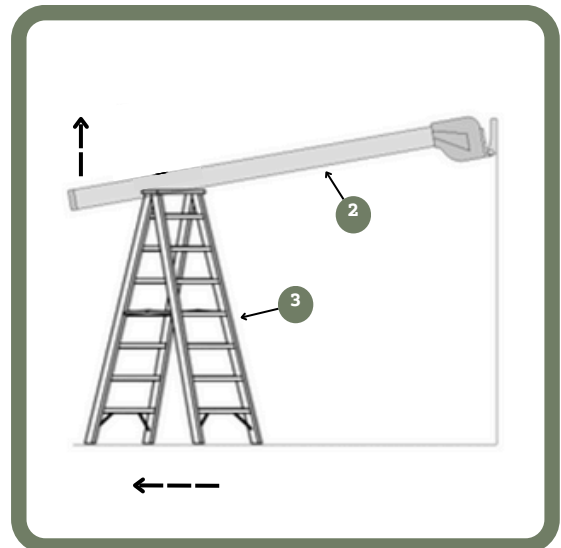
5. Heben Sie beide FS (2) auf zwei Leitern (5).

1. Stellen Sie die Schienenstützen (1) auf.

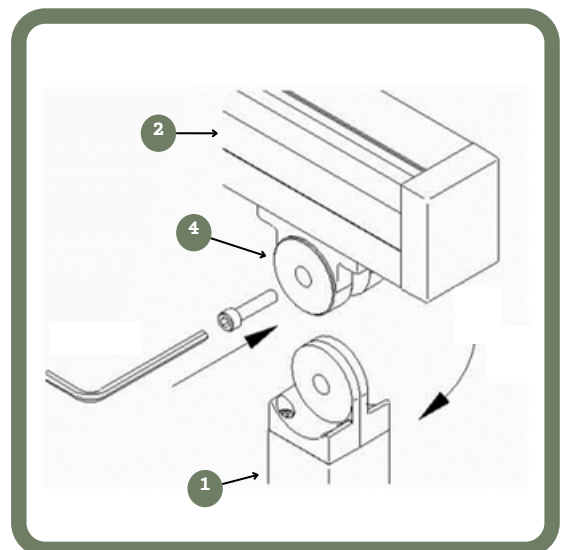


2. Bringen Sie die Mittelachse der Schienenstütze (1) auf das Montagemaß.

3. Heben Sie die Führungsschienen (2) an und nehmen Sie die Leitern (3) heraus.

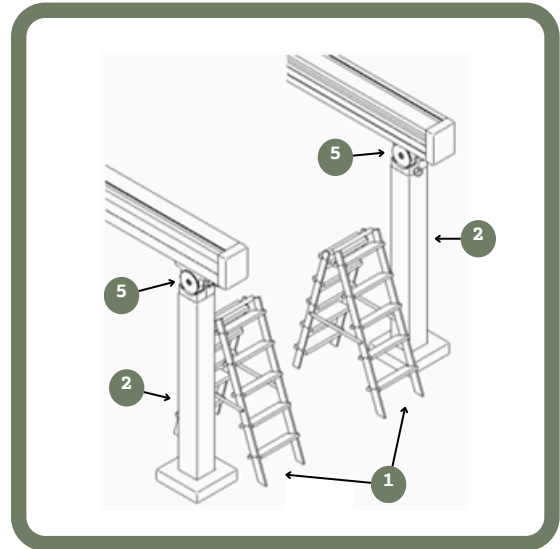


4. Lassen Sie die Führungsschienen (2) herunter.

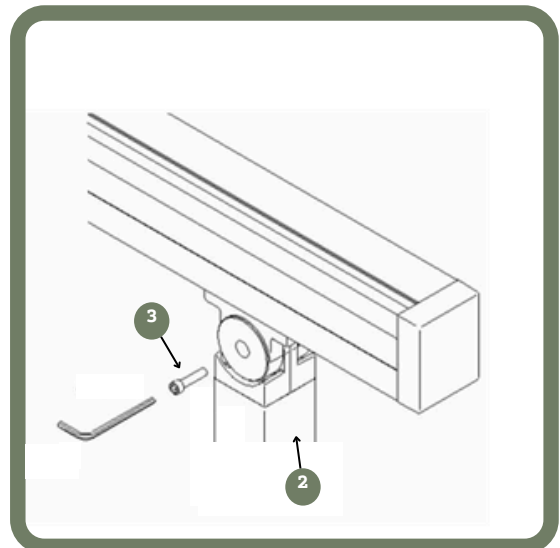


5. Verschrauben Sie die Kopfteile (4) auf die Schienenstützen (1).

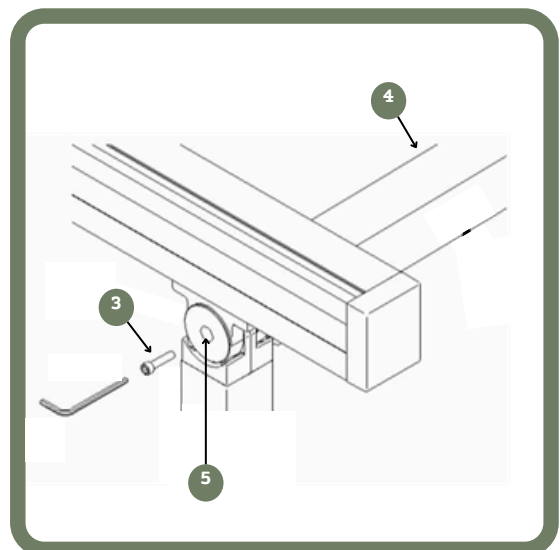
1. Stellen Sie Leitern (1) unter die Schienenstützen (2).



2. Drehen Sie die Schrauben (3) heraus.

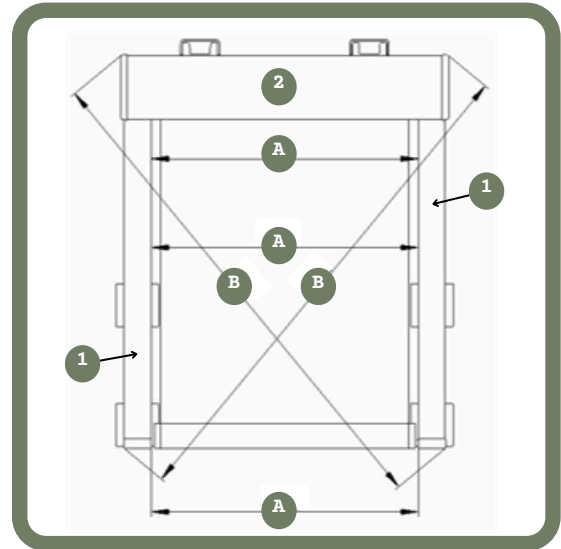


3. Heben Sie die Querstrebe (4) an und steigen Sie auf die Leitern (1).



4. Verschrauben Sie die Querstrebe (4) mit den Schrauben (3) an den Schienenkopf (5).

1. Richten Sie die Führungsschienen (1) rechtwinklig zum Markisenkasten (2) aus.

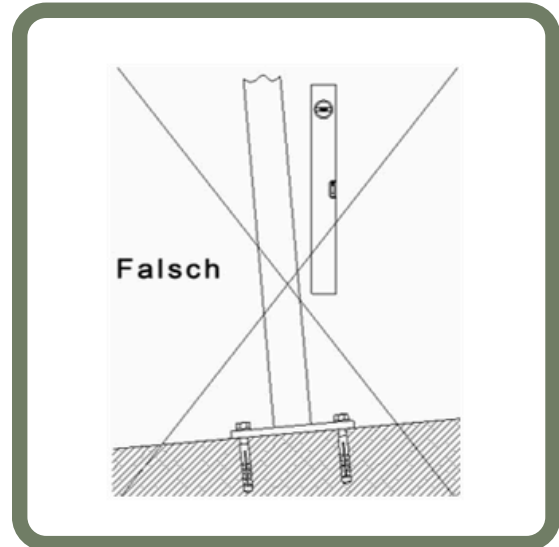


2. Achten Sie darauf, dass alle A - Maße gleich sind.

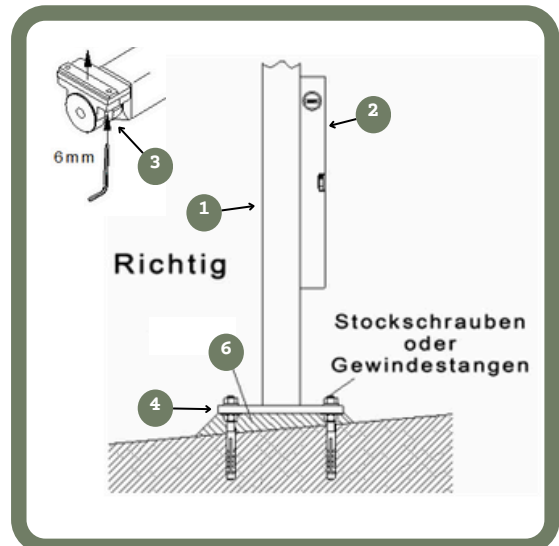
3. Achten Sie darauf, dass alle B - Maße gleich sind.

4. Achten Sie darauf, dass die Führungsschienen (1) gerade sind und parallel zueinander stehen.

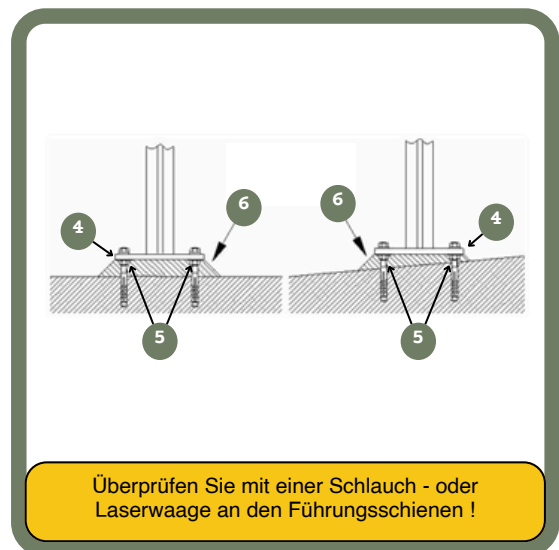
1. Richten Sie die Schienenstützen (1) mit der Wasserwaage (2) aus.



2. Ziehen Sie die Köpfe (3) der Stützen fest.



3. Verbohren und verschrauben Sie die Bodenplatten (4).



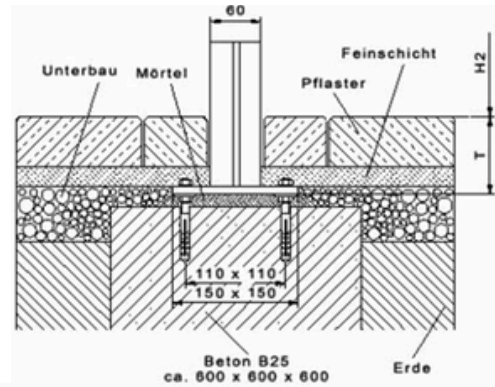
4. Richten Sie die Schienenstützen (1) mit den unteren Muttern (5) in der Höhe aus.

5. Füllen Sie entstandene Hohlräume unter den Bodenplatten (4) mit Mörtel (6) auf.

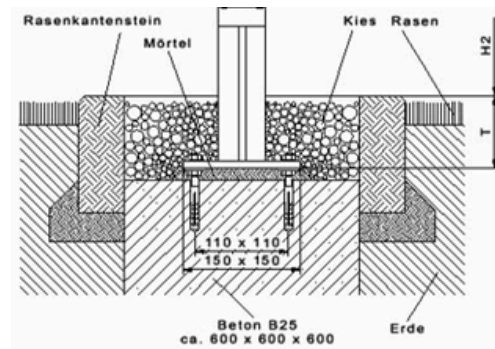
Informationen zur Montage mit absenkbaaren Stützen :

- Stützenmaß : 86 x 86 mm
- Bodenplatten : 200 x 200 mm
- Abstand zw. Befestigungsmittel : 160 x 160 mm

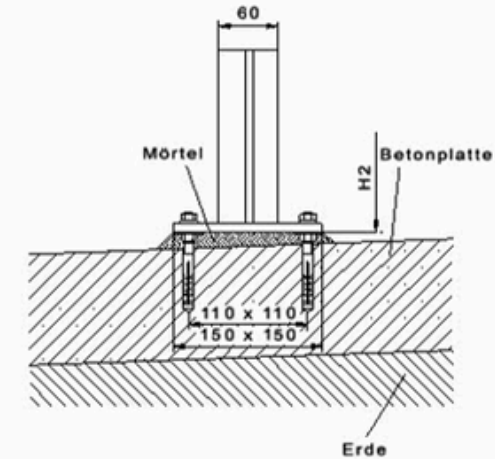
Montage unter Pflaster



Montage unter Rasenfläche



Montage auf Betonplatte



1. Lösen Sie die Schrauben (1) vom Dach (2).

2. Heben Sie das Dach (2) an und nehmen Sie die ZB (3).

3. Lösen Sie die Kappe (4) der Umlenköpfe.

4. Führen Sie die ZB (3) über die Umlenrolle (5).

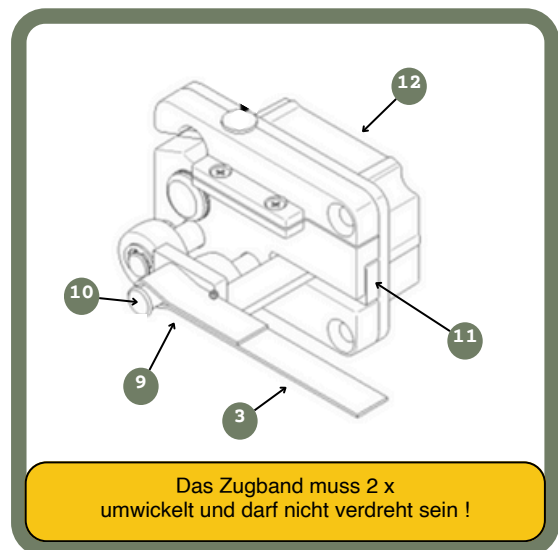
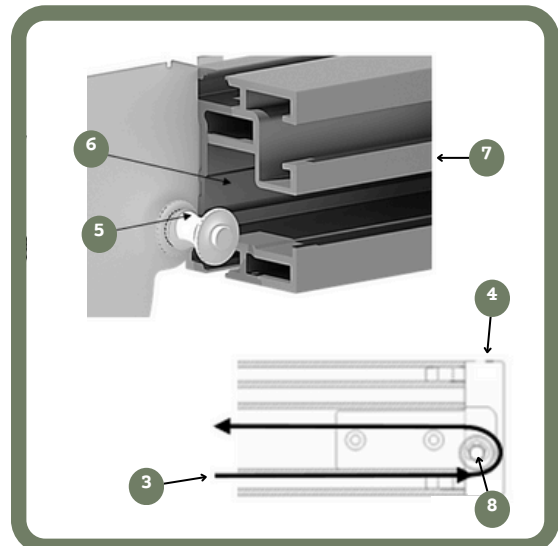
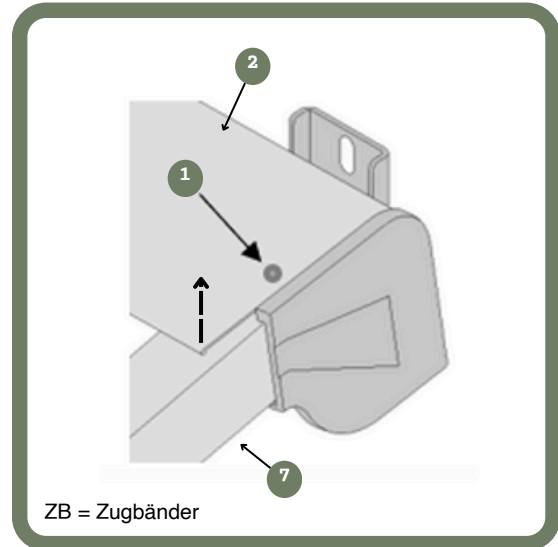
5. Legen Sie die ZB (3) in den unteren Schlitz (6) der FS (7).

6. Führen Sie die ZB (3) unten um die untere Umlenrolle (8).

7. Führen Sie die ZB (3) im gleichen Schlitz (6) der FS (7) zurück.

8. Führen Sie die Schlaufen (9) der ZB (3) über die Bolzen (10).

9. Ziehen Sie die ZB (3) inkl. Lagerungen (11) in den Laufwagen (12).

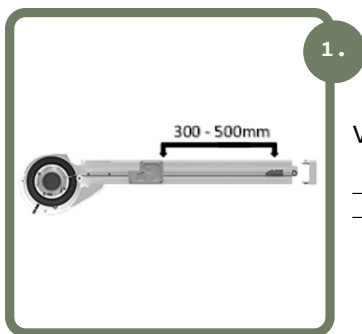


Auftragsnummer : _____

Folgende Fehlfunktionen können durch eine nicht korrekte Montage auftreten :

- Anlage schließt nur einseitig oder nicht richtig
- Tuch hängt durch
- Anlage stockt oder quietscht beim fahren
- Deckel geht nicht richtig auf und zu

Durch überprüfen und korrigieren folgender Punkte können dieses behoben werden :



1.

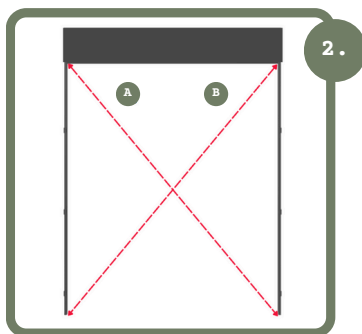
Vorspannung überprüfen :

___ / ___ mm Links
 ___ / ___ mm Rechts

4.

Schnittmaße der Profile messen :

_____ mm Bodenprofil
 _____ mm Ausfallprofil
 _____ mm Führungsschiene



2.

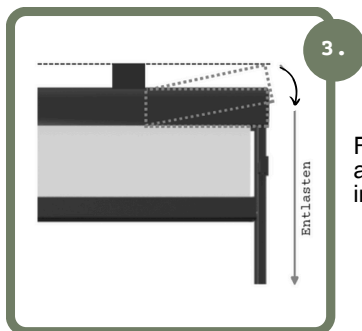
Diagonalmaß überprüfen :

_____ mm A
 _____ mm B

5.

Fotodokumentation :

1x Problemsituation
 1x Markise komplett



3.

Führungsschienen und Kasten auf ein Verspannen der Anlage in den Montagehilfen überprüfen

6.

Laufen die Zugbänder sauber auf den Bandwickelscheiben und den unteren Umlenkrollen im Umlenkkopf ?

Notizen :

1

UNKONTROLLIERTE BEDIENUNG

- Bei Arbeiten im Fahrbereich der Markise muss die automatische Steuerung ausgeschaltet werden. Es besteht Quetsch- und Absturzgefahr!
- Zusätzlich muss sichergestellt sein, dass die Anlage nicht unbeabsichtigt manuell bedient werden kann. Hierzu ist die Stromzufuhr zu unterbrechen, z.B. Sicherungen auszuschalten oder die Steckerkupplung am Motor zu trennen.
- Ebenso muss bei manueller Bedienung die Bedienkurbel ausgehängt und sicher verwahrt werden.
- Werden Markisen von mehreren Nutzern betrieben, muss eine vorrangig schaltende Verriegelungsvorrichtung (kontrollierte Stromunterbrechung von außen) installiert werden, die jegliches Ein- und Ausfahren der Markise unmöglich macht.

2

QUETSCH- UND SCHERBEREICHE

- Es bestehen Quetsch- und Scherbereiche zwischen z. B. Fallstange und Kasten, sowie sich begegnenden Profilen. Kleidungsstücke bzw. Körperteile können von der Anlage erfasst und mit eingezogen werden!
- Wird die Markise in einer Höhe unter 2,5 Meter über zugängliche Verkehrswege montiert, so darf die Markise nur durch einen Tastschalter mit Sicht auf die sich bewegenden Teile betätigt werden. Elektrische Steuerungen, Funkantriebe mit Rastschaltern, Rastschalter usw. sind in diesem Fall nicht zulässig.
- Der Tastschalter muss in Sichtweite des Fallprofils, aber von den beweglichen Teilen entfernt, in einer Höhe von vorzugsweisen 1,3 Meter angebracht werden (nationale Bestimmung hinsichtlich behinderter Personen sind zu beachten).

3

ÜBERGABE

- Alle Bedienungsanleitungen, sowie die Montage- und Einstellanleitung der Motor-, Schalter- und Steuerungshersteller sind mit einer Einweisung dem Nutzer zu übergeben. Er ist umfassend über die Sicherheits- und Nutzungshinweise der Markise aufzuklären. Bei Nichtbeachtung und Fehlbedienung kann es zu Schäden an der Markise und zu Unfällen kommen.
- Die Anleitungen sind vom Kunden aufzubewahren und müssen bei einer eventuellen Übertragung der Markise auf Dritte an den neuen Besitzer weitergegeben werden.
- Nach Kenntnis der örtlichen Gegebenheiten und erfolgter Montage erklärt das Montageunternehmen dem Nutzer, ob die vom Hersteller angegebene Windwiderstandsklasse im montierten Zustand erreicht wurde. Wenn nicht, muss das Montageunternehmen die tatsächlich erreichte Windwiderstandsklasse dokumentieren.
- Automatische Steuerungen sind auf diesen Wert einzustellen.
- Der Kunde bestätigt dem Monteur schriftlich die korrekte Ausführung der Markise und der Montage, die Montagezeit und das Abnahmegespräch mit den Sicherheitshinweisen.

4

ENDLAGENEINSTELLUNG DES MOTORS

- Die Endlagen des Motors sind im Werk schon voreingestellt.
- Wollen Sie die Endlagen verstellen, so gehen Sie wie es in der mitgelieferten Einstellanleitung des Motors beschrieben ist, vor. (Hierzu benötigen Sie das Somfy Montagekabel Universal (Art.Nr.80.27.030))
- Bei Markisen mit Funk-Motor werden die Endlagen mit dem Handsender programmiert!

