



# MONTAGEANLEITUNG

Große Terrassendachmarkise: T350 mit Zip Einteilig

## GRUNDLAGEN

1. Sicherheitshinweise .....	Seite 3
2. Bevor Sie zur Baustelle fahren .....	Seite 3
3. Werkzeug, das Sie für die Baustelle brauchen .....	Seite 3
4. Qualifikation .....	Seite 3
5. Transport .....	Seite 3
6. Hochziehen mit Seilen .....	Seite 4
7. Aufstiegshilfen .....	Seite 4
8. Absturzsicherung .....	Seite 4
9. Bestimmungsgemäße Verwendung .....	Seite 4
10. Befestigungsmittel .....	Seite 4

## MONTAGE

11. Überprüfung der Ware .....	Seite 5
12. Montage der Montagekonsolen .....	Seite 6
13. Montage der Führungsschienenhalter .....	Seite 7
14. Montage der Tuchstützdrahtwinkel .....	Seite 8
15. Montage des Markisenkastens .....	Seite 9
16. Montage der Führungsschienen .....	Seite 10
17. Montage der Zugbänder .....	Seite 11
18. Montage der Führungsschienen in Führungsschienenhalter .....	Seite 12
19. Montage des Markisenbodens .....	Seite 13
20. Montage ohne Montagekonsolen .....	Seite 14

## CHECKLISTE

21. Kontrolle nach der Montage .....	Seite 15
22. Wichtige Sicherheitshinweise .....	Seite 16

1

## SICHERHEITSHINWEISE

Sicherheitshinweise sind an entsprechender Stelle im Text zu finden. Sie sind mit einem Symbol und einem Hinweis gekennzeichnet.

### WICHTIGER SICHERHEITSHINWEIS

Mit diesem Warndreieck sind Hinweise gekennzeichnet, die eine Gefahr angeben, welche zum Tod oder zu schweren Verletzungen führen kann, oder die für die Funktion der Markise wichtig sind.

### WICHTIGER SICHERHEITSHINWEIS

Mit diesem Warndreieck sind Hinweise gekennzeichnet, die eine Gefahr durch Stromschlag welche zum Tod oder zu schweren Verletzungen führt oder die für die Funktion der Markise wichtig sind.

2

## BEVOR SIE ZUR BAUSTELLE FAHREN

Überprüfen Sie die Markise und das Zubehör auf Unversehrtheit und Vollständigkeit. Prüfen Sie, ob die Lieferung mit Ihrer Bestellung übereinstimmt.

3

## WERKZEUG, DAS SIE FÜR DIE MONTAGE BENÖTIGEN

- Rollmaß und Bleistift
- standfeste Leitern
- Schlüsselsatz Kreuz - Schlitz, ISK, Torx
- 2 Ablageböcke
- Motor - Probekabel
- Handbohrmaschine und Bohrer

4

## QUALIFIKATION

Die Montageanleitung richtet sich an den qualifizierten Monteur, der über versierte Kenntnisse in folgenden Bereichen verfügt:

- Arbeitsschutz, Betriebssicherheit und Unfallverhütungsvorschriften
- Umgang mit Leitern und Gerüsten
- Handhabung und Transport von langen, schweren Bauteilen
- Umgang mit Werkzeugen und Maschinen
- Einbringung von Befestigungsmitteln
- Beurteilung der Bausubstanz
- Inbetriebnahme und Betrieb des Produktes

Wird über eine dieser Qualifikationen nicht verfügt, muss ein fachkundiges Montageunternehmen beauftragt werden.

### ELEKTROARBEITEN

Die elektrische Festinstallation muss gemäß VDE 100 durch eine zugelassene Elektrofachkraft erfolgen. Die beigelegten Installationshinweise der mitgelieferten Elektrogeräte sind zu beachten.

5

## TRANSPORT

Die zulässigen Achslasten und das zulässige Gesamtgewicht für das Transportmittel dürfen nicht überschritten werden. Durch Zuladung kann sich das Fahrverhalten des Fahrzeugs ändern.

Das Transportgut ist sachgerecht und sicher zu befestigen. Die Verpackung der Markise ist vor Nässe zu schützen. Eine aufgeweichte Verpackung kann sich lösen und zu Unfällen führen. Die zum Zwecke der Wareneingangskontrolle geöffnete Verpackung muss für den Weitertransport wieder sachgerecht verschlossen werden.

Die Markise ist nach dem Abladen seitenrichtig zum Anbringungsort zu transportieren, so dass diese nicht mehr unter engen Platzverhältnissen gedreht werden muss. Der Hinweis auf dem Markisenkarton mit Lage- oder Seitenangabe ist zu beachten.

## 6 HOCHZIEHEN MIT SEILEN

Muss die Markisenanlage in einen höheren Bereich mit Hilfe von Seilen hochgezogen werden, so ist die Markise

- aus der Verpackung zu nehmen
- mit den Zugseilen so zu verbinden, dass diese nicht herausrutschen kann
- in waagerechter Lage gleichmäßig hoch zu ziehen

Entsprechendes gilt auch für die Demontage der Markise.

## 7 AUFSTIEGSHILFEN

Aufstiegshilfen dürfen nicht an der Markise angelehnt oder befestigt werden. Sie müssen einen festen Stand haben und genügend Halt bieten. Verwenden Sie nur Aufstiegshilfen welche eine ausreichend hohe Tragkraft haben.

## 8 ABSTURZSICHERUNG

Bei Arbeiten in größeren Höhen besteht Absturzgefahr. Es sind geeignete Absturzsicherungen zu nutzen.

## 9 BESTIMMUNGSGEMÄßE VERWENDUNG

Markisen dürfen nur für ihren in der Bedienungsanleitung definierten Verwendungszweck eingesetzt werden. Veränderungen, wie An- und Umbauten, die nicht vom Hersteller vorgesehen sind, dürfen nur mit schriftlicher Genehmigung des Herstellers vorgenommen werden.

Zusätzliche Belastungen der Markise durch angehängte Gegenstände oder durch Seilabspannungen können zu Beschädigungen oder zum Absturz der Markise führen und sind daher nicht zulässig.

## 10 BEFESTIGUNGSMITTEL

Befestigungsmaterial, wie Schrauben, Scheiben und Dübel, gehören nicht zum Lieferumfang der Markise.

Die Markise erfüllt die Anforderungen der im CE-Konformitätszeichen angegebenen Windwiderstandsklasse (siehe Bedienungsanleitung).

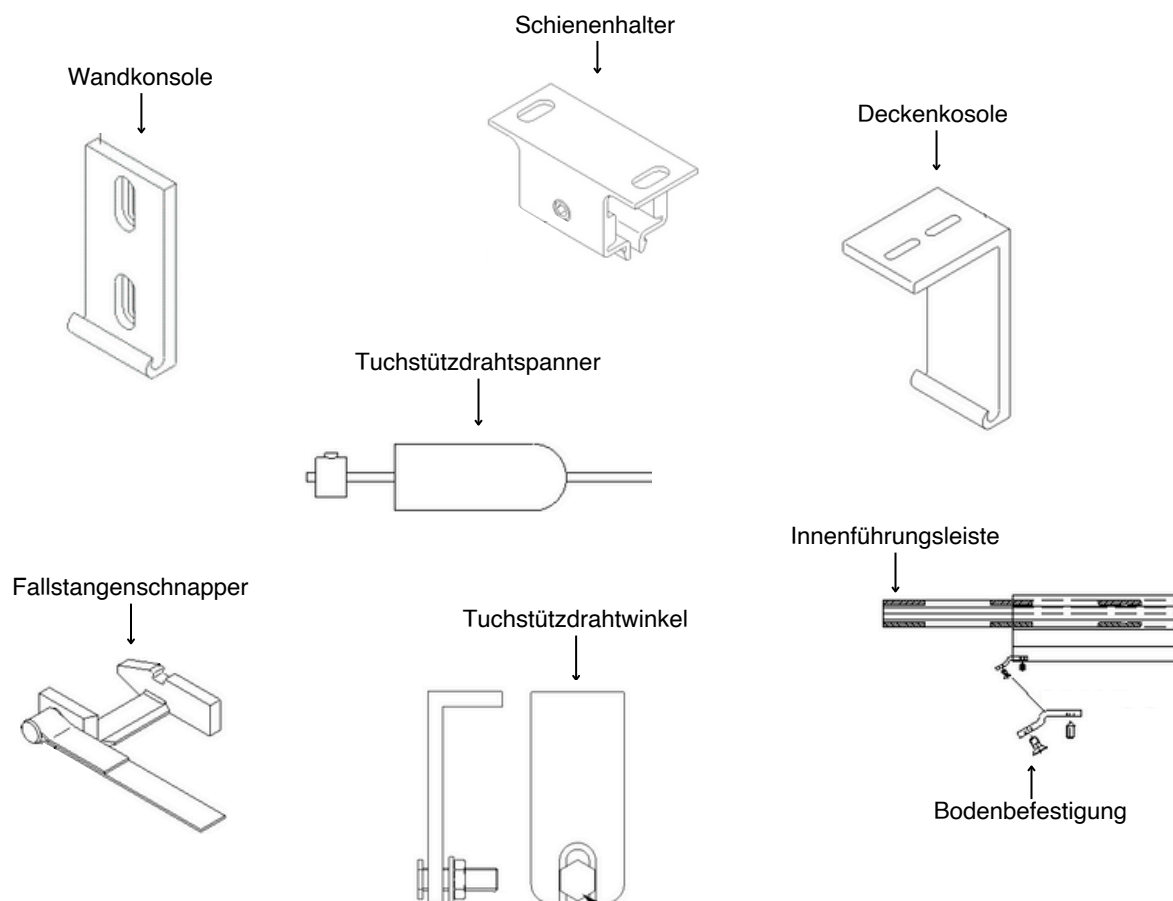
1. Überprüfen Sie die Markise und das Zubehör auf Unversehrtheit und Vollständigkeit.

2. Prüfen Sie, ob die Lieferung mit Ihrer Bestellung übereinstimmt.

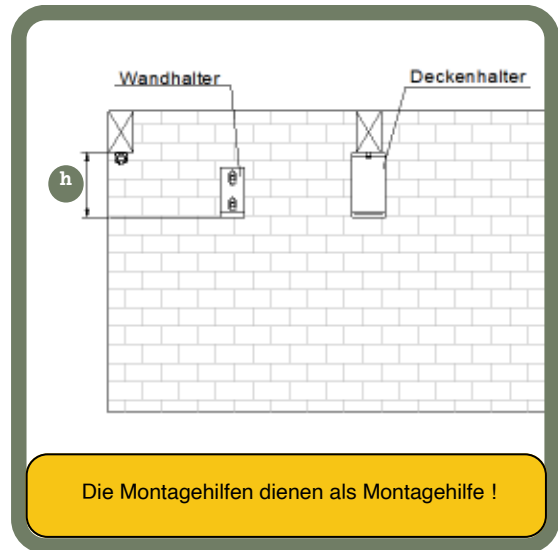


3. Vor Beginn der Montage ist zu prüfen,

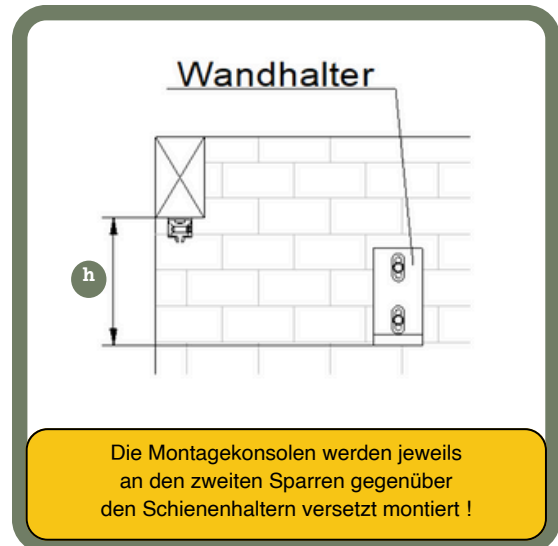
- ob die gelieferten Montagekonsolen in Art und Anzahl mit der Bestellung übereinstimmen
- ob die bei der Bestellung gemachten Angaben über den Befestigungsuntergrund mit dem tatsächlich vorgefundenem Befestigungsuntergrund übereinstimmen



1. Zeichnen Sie die Bohrlöcher an den Sparren oder die Wand.



2. Bohren Sie Löcher an die angezeichneten Stellen.

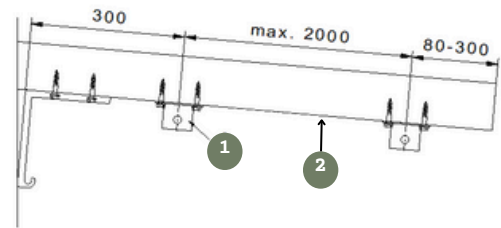


Neigung [Grad]	0 - 1	2 - 4	5	6 - 7	8 - 9	10
h [mm]	158	159	160	161	162	163

Neigung [Grad]	11	12 - 13	14	15	20	25
h [mm]	164	165	166	167	173	180

3. Schrauben Sie die Montagekonsolen fest.

1. Zeichnen Sie die Führungsschienehalter (1) an den Sparren (2) an.

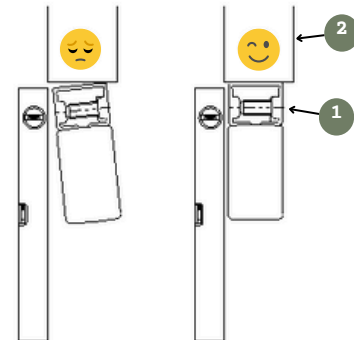


Achten Sie auf die Flucht der Führungsschienehalter !

2. Bohren Sie dort Löcher für die Führungsschienehalter (1).

Ausfall / mm	Halter je Schiene
0 - 2000	2
2001 - 3500	3
3501 - 4500	4

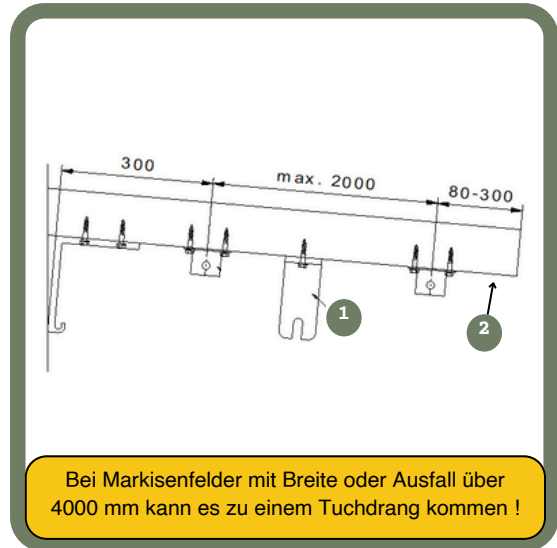
Beachten Sie, dass das Achsmaß der Markise auch das Bestell und Befestigungsmaß ist !



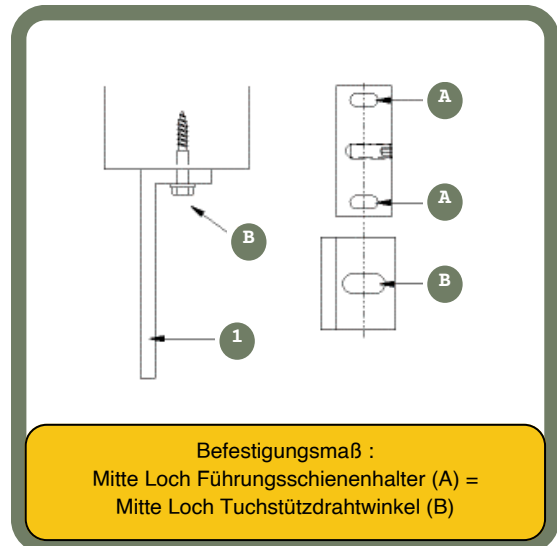
Sind die Montagekonsolen nicht senkrecht montiert, verdreht sich der Markisenkasten !

3. Schrauben Sie die Führungsschienehalter (1) an die Sparren (2) .

1. Montieren Sie die Tuchstützdrahtwinkel (1) an die beiden äußeren Sparren (2).



2. Markieren Sie an den äußeren Sparren die Mitte des Markisenausfalls.



3. Bohren Sie dort Löcher für die Tuchstützdrahtwinkel (1).



4. Befestigen Sie nun die Tuchstützdrahtwinkel (1).

1. Nehmen Sie den Boden (1) ab.

2. Stellen Sie zwei Leitern unter die Montagekonsolen (2).

3. Legen Sie die Markise auf die Leitern.

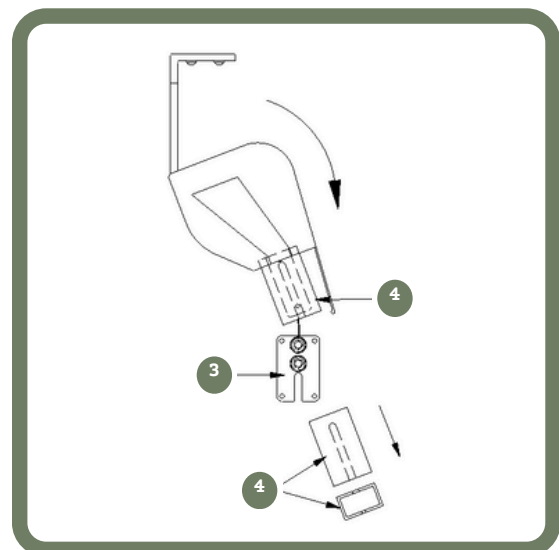
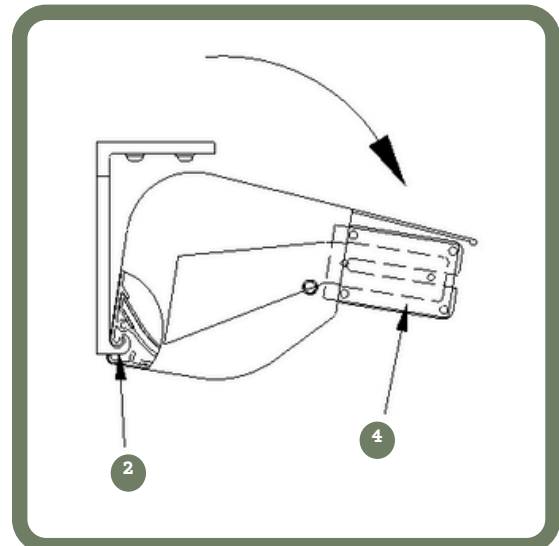
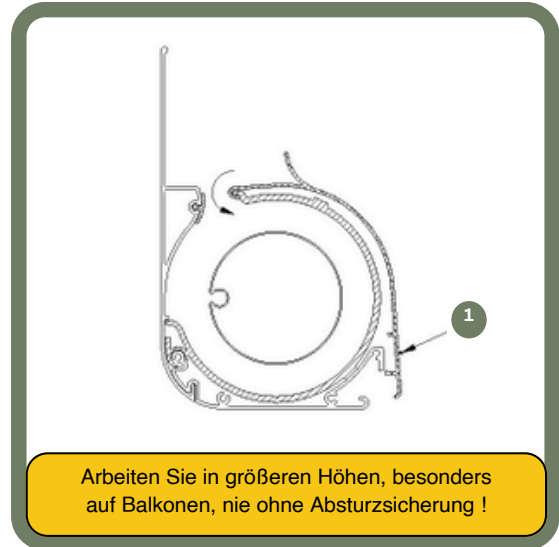
4. Hängen Sie die Markise in die Montagekonsole (2) ein.

5. Klappen Sie die Markise herunter.

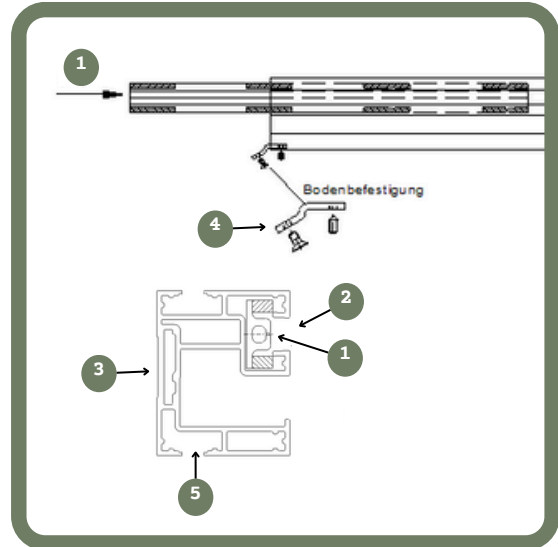
6. Hängen Sie die Kurbel in die Getriebestange ein, bzw. schließen Sie den Motor an ein Prüfkabel.

7. Fahren Sie die Fallstange (3) aus der Transportsicherung (4).

8. Nehmen Sie die Transportsicherung (4) ab.

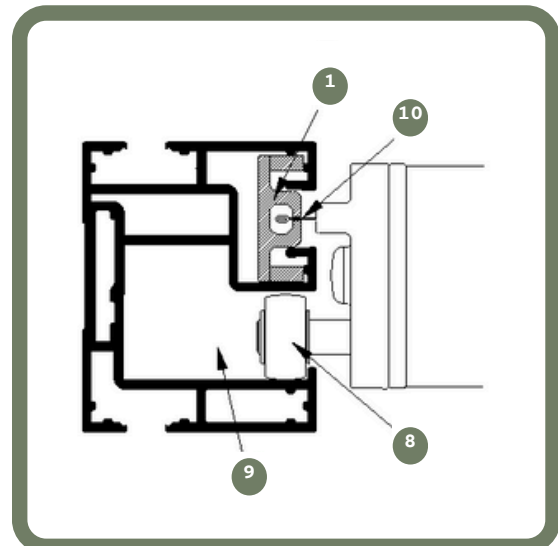


1. Schieben Sie die Innenführungsleiste (1) in die obere Gasse (2) der Führungsschiene (3).

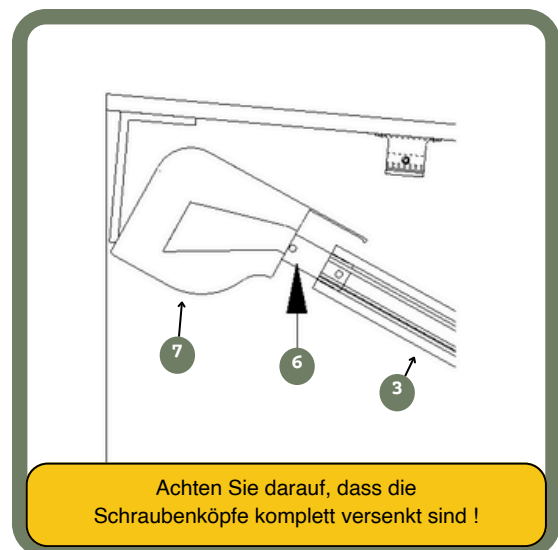


2. Schrauben Sie die Bodenbefestigung (4) in die untere Nut (5) der Führungsschiene (3).

3. Schieben Sie beide Führungsschienen (3) bis zur Hälfte der Ausleger (6) der Kastenseitenkappe (7).



4. Führen Sie die Laufräder (8) auf die mittlere Gasse (9) der Führungsschienen (3).



5. Fädeln Sie das Tuch (10) in die Innere Führungsleiste (1) ein.

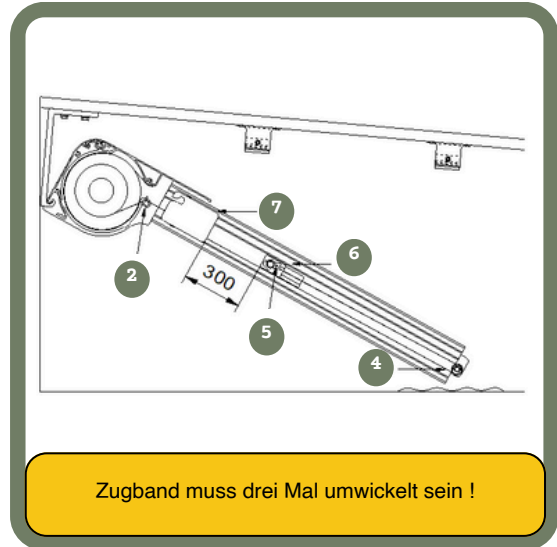
6. Schieben Sie die Führungsschienen (3) bis zum Anschlag der Ausleger (6).

7. Verschrauben Sie die Führungsschienen an der Innenseite (6).

Achten Sie darauf, dass die Schraubenköpfe komplett versenkt sind !

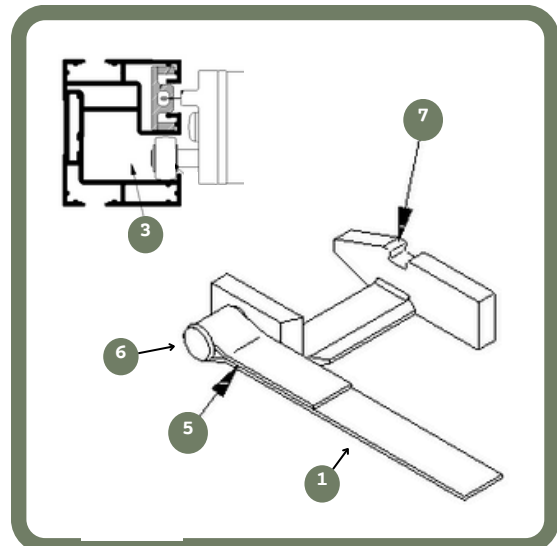
1. Legen Sie die Zugbänder (1) über die Umlenkrollen (2) des Markisenkastens.

2. Führen Sie die Zugbänder (1) in die mittlere Gasse (3).



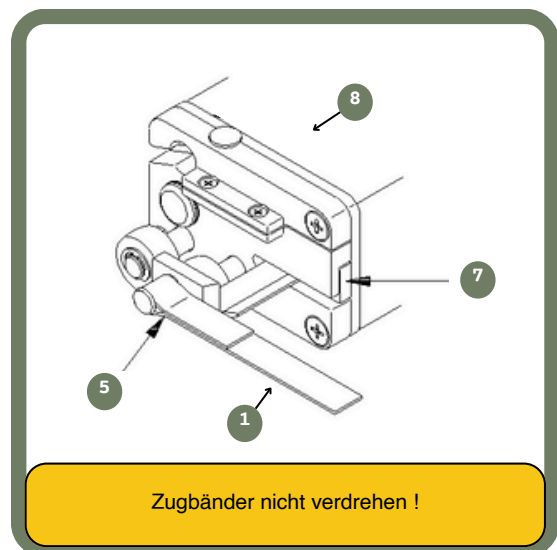
3. Legen Sie die Zugbänder (1) um die unter Umlenkrolle (4).

4. Führen Sie die Schlaufen (5) der Zugbänder (1) über die Bolzen (6) der Fallstangenschnapper (7).

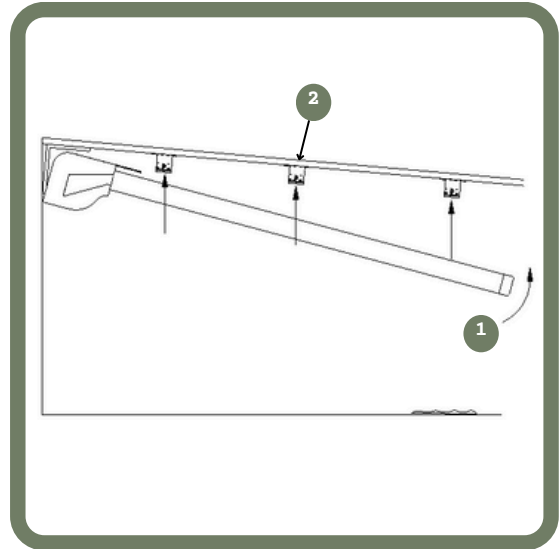


5. Schieben Sie die Fallstangenschnapper in den Laufwagen (8).

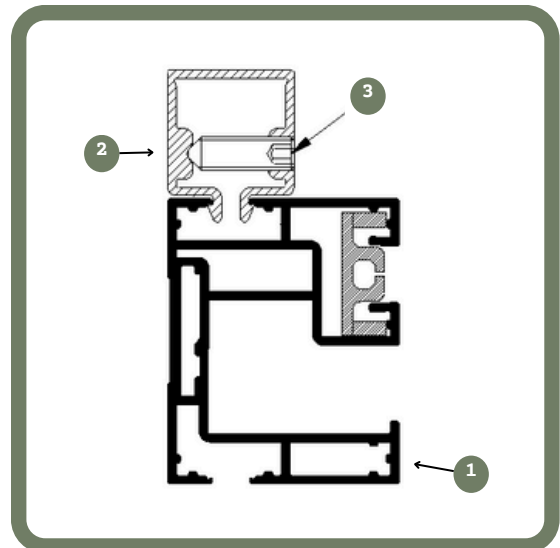
6. Bringen Sie die Abdeckkappen der Schienen an.



1. Heben Sie die Führungsschienen an (1).



2. Drücken Sie die Führungsschienen (1) in die Führungsschienenhalter (2).



3. Schrauben Sie die Klemmschrauben (3) fest.

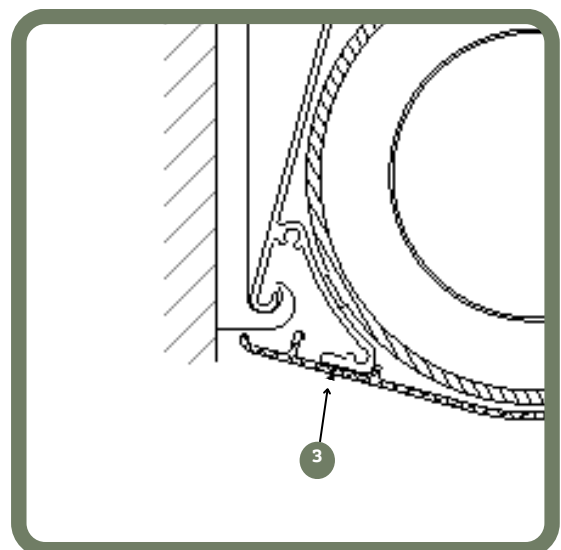
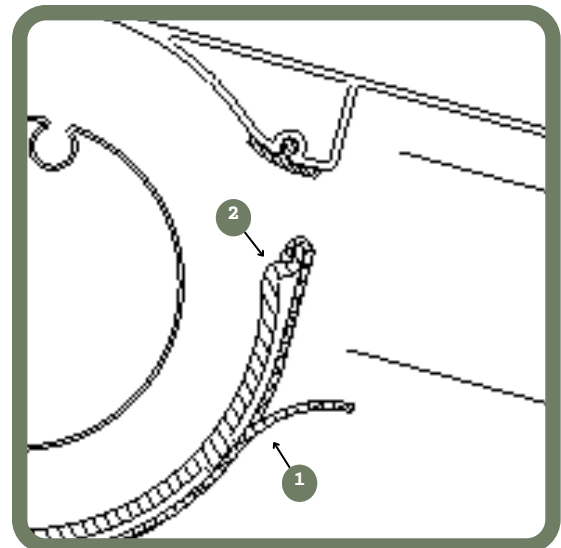
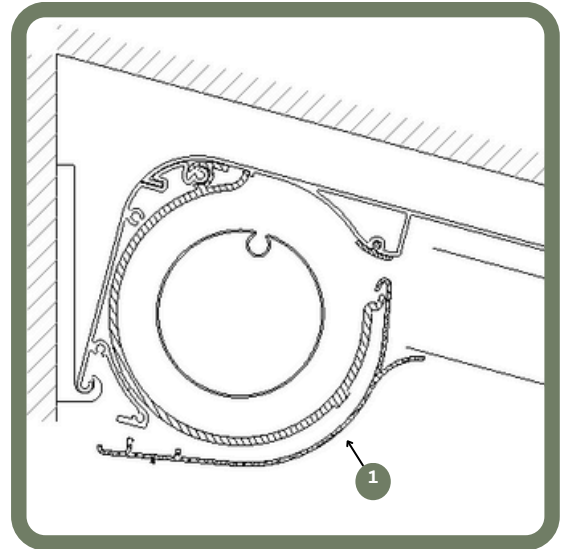
1. Fahren Sie die Markise komplett aus.

2. Stellen Sie zwei Leitern unter die Markise.

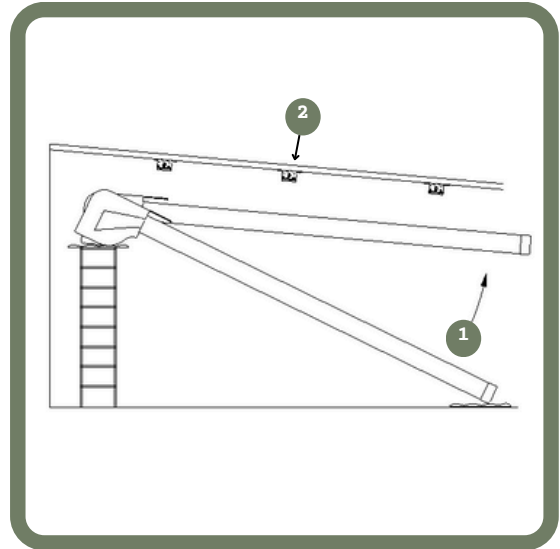
3. Legen Sie den Markisenboden (1) auf die Leitern.

4. Nehmen Sie den Boden (1) und hängen Sie diesen in den Stützbügel (2) ein.

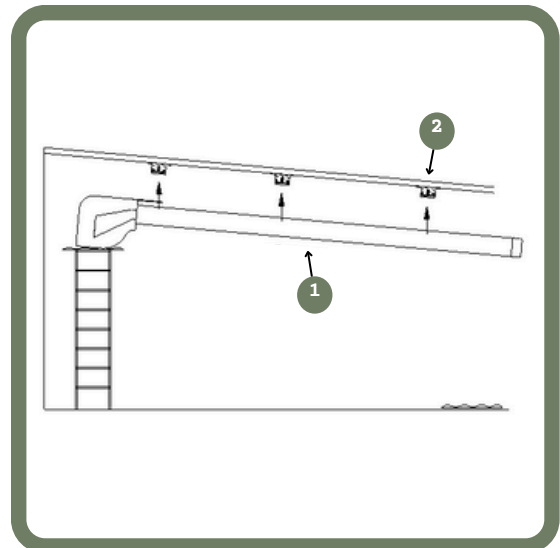
5. Klappen Sie den Boden (1) hoch und verschrauben Sie diesen von unten (3).



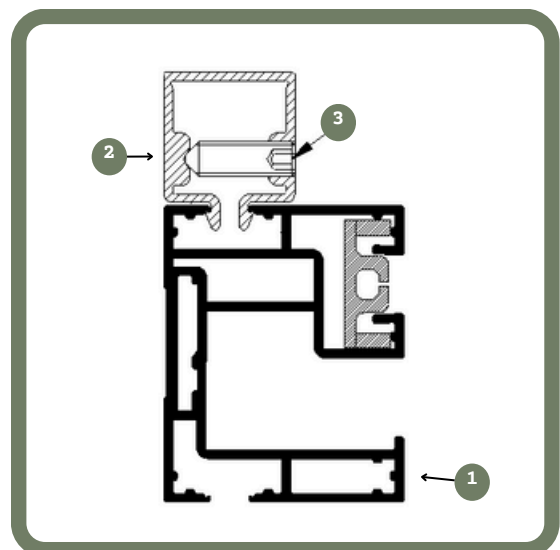
1. Heben Sie die Führungsschienen (1) an.



2. Drücken Sie die Führungsschienen (1) in die Führungsschienenhalter (2).



3. Ziehen Sie die Klemmschrauben (3) fest.





1

**UNKONTROLLIERTE BEDIENUNG**

- Bei Arbeiten im Fahrbereich der Markise muss die automatische Steuerung ausgeschaltet werden. Es besteht Quetsch- und Absturzgefahr!
- Zusätzlich muss sichergestellt sein, dass die Anlage nicht unbeabsichtigt manuell bedient werden kann. Hierzu ist die Stromzufuhr zu unterbrechen, z.B. Sicherungen auszuschalten oder die Steckerkupplung am Motor zu trennen.
- Ebenso muss bei manueller Bedienung die Bedienkurbel ausgehängt und sicher verwahrt werden.
- Werden Markisen von mehreren Nutzern betrieben, muss eine vorrangig schaltende Verriegelungsvorrichtung (kontrollierte Stromunterbrechung von außen) installiert werden, die jegliches Ein- und Ausfahren der Markise unmöglich macht.

2

**QUETSCH- UND SCHERBEREICHE**

- Es bestehen Quetsch- und Scherbereiche zwischen z. B. Fallstange und Kasten, sowie sich begegnenden Profilen. Kleidungsstücke bzw. Körperteile können von der Anlage erfasst und mit eingezogen werden!
- Wird die Markise in einer Höhe unter 2,5 Meter über zugängliche Verkehrswege montiert, so darf die Markise nur durch einen Tastschalter mit Sicht auf die sich bewegenden Teile betätigt werden. Elektrische Steuerungen, Funkantriebe mit Rastschaltern, Rastschalter usw. sind in diesem Fall nicht zulässig.
- Der Tastschalter muss in Sichtweite des Fallprofils, aber von den beweglichen Teilen entfernt, in einer Höhe von vorzugsweisen 1,3 Meter angebracht werden (nationale Bestimmung hinsichtlich behinderter Personen sind zu beachten).

3

**ÜBERGABE**

- Alle Bedienungsanleitungen, sowie die Montage- und Einstellanleitung der Motor-, Schalter- und Steuerungshersteller sind mit einer Einweisung dem Nutzer zu übergeben. Er ist umfassend über die Sicherheits- und Nutzungshinweise der Markise aufzuklären. Bei Nichtbeachtung und Fehlbedienung kann es zu Schäden an der Markise und zu Unfällen kommen.
- Die Anleitungen sind vom Kunden aufzubewahren und müssen bei einer eventuellen Übertragung der Markise auf Dritte an den neuen Besitzer weitergegeben werden.
- Nach Kenntnis der örtlichen Gegebenheiten und erfolgter Montage erklärt das Montageunternehmen dem Nutzer, ob die vom Hersteller angegebene Windwiderstandsklasse im montierten Zustand erreicht wurde. Wenn nicht, muss das Montageunternehmen die tatsächlich erreichte Windwiderstandsklasse dokumentieren.
- Automatische Steuerungen sind auf diesen Wert einzustellen.
- Der Kunde bestätigt dem Monteur schriftlich die korrekte Ausführung der Markise und der Montage, die Montagezeit und das Abnahmegespräch mit den Sicherheitshinweisen.

4

**ENDLAGENEINSTELLUNG DES MOTORS**

- Die Endlagen des Motors sind im Werk schon voreingestellt.
- Wollen Sie die Endlagen verstellen, so gehen Sie wie es in der mitgelieferten Einstellanleitung des Motors beschrieben ist, vor. (Hierzu benötigen Sie das Somfy Montagekabel Universal (Art.Nr.80.27.030))
- Bei Markisen mit Funk-Motor werden die Endlagen mit dem Handsender programmiert!

