



# MONTAGEANLEITUNG

Kleine Wintergartenmarkise: W350 ohne Zip Mehrteilig

## GRUNDLAGEN

1. Sicherheitshinweise .....	Seite 3
2. Bevor Sie zur Baustelle fahren .....	Seite 3
3. Werkzeug, das Sie für die Baustelle brauchen .....	Seite 3
4. Qualifikation .....	Seite 3
5. Transport .....	Seite 3
6. Hochziehen mit Seilen .....	Seite 4
7. Aufstiegshilfen .....	Seite 4
8. Absturzsicherung .....	Seite 4
9. Bestimmungsgemäße Verwendung .....	Seite 4
10. Befestigungsmittel .....	Seite 4

## MONTAGE

11. Überprüfung der Ware .....	Seite 5
12. Aufteilung der Montagekonsolen .....	Seite 6
13. Montage der Führungsschienen .....	Seite 7
14. Vorbereitung zum Kuppeln der Markisen .....	Seite 8
15. Kuppeln der Markisen .....	Seite 9
16. Montage der Markisenkästen Teil 1 .....	Seite 10
17. Montage der Markisenkästen Teil 2 .....	Seite 11
18. Montage der Zugbänder .....	Seite 12
19. Montage der Leitrohre (optional) .....	Seite 13
20. Ausrichtung der Markise .....	Seite 14

## CHECKLISTE

21. Was ist wenn folgende Fehler auftreten .....	Seite 15
22. Wichtige Sicherheitshinweise .....	Seite 16

1

## SICHERHEITSHINWEISE

Sicherheitshinweise sind an entsprechender Stelle im Text zu finden. Sie sind mit einem Symbol und einem Hinweis gekennzeichnet.

### WICHTIGER SICHERHEITSHINWEIS

Mit diesem Warndreieck sind Hinweise gekennzeichnet, die eine Gefahr angeben, welche zum Tod oder zu schweren Verletzungen führen kann, oder die für die Funktion der Markise wichtig sind.

### WICHTIGER SICHERHEITSHINWEIS

Mit diesem Warndreieck sind Hinweise gekennzeichnet, die eine Gefahr durch Stromschlag welche zum Tod oder zu schweren Verletzungen führt oder die für die Funktion der Markise wichtig sind.

2

## BEVOR SIE ZUR BAUSTELLE FAHREN

Überprüfen Sie die Markise und das Zubehör auf Unversehrtheit und Vollständigkeit. Prüfen Sie, ob die Lieferung mit Ihrer Bestellung übereinstimmt.

3

## WERKZEUG, DAS SIE FÜR DIE MONTAGE BENÖTIGEN

- Rollmaß und Bleistift
- standfeste Leitern
- 2 Ablageböcke
- Motor - Probekabel
- Handbohrmaschine und Bohrer
- Schlüsselsatz : Kreuz, Schlitz, ISK, Torx

4

## QUALIFIKATION

Die Montageanleitung richtet sich an den qualifizierten Monteur, der über versierte Kenntnisse in folgenden Bereichen verfügt:

- Arbeitsschutz, Betriebssicherheit und Unfallverhütungsvorschriften
- Umgang mit Leitern und Gerüsten
- Handhabung und Transport von langen, schweren Bauteilen
- Umgang mit Werkzeugen und Maschinen
- Einbringung von Befestigungsmitteln
- Beurteilung der Bausubstanz
- Inbetriebnahme und Betrieb des Produktes

Wird über eine dieser Qualifikationen nicht verfügt, muss ein fachkundiges Montageunternehmen beauftragt werden.

### ELEKTROARBEITEN

Die elektrische Festinstallation muss gemäß VDE 100 durch eine zugelassene Elektrofachkraft erfolgen. Die beigelegten Installationshinweise der mitgelieferten Elektrogeräte sind zu beachten.

5

## TRANSPORT

Die zulässigen Achslasten und das zulässige Gesamtgewicht für das Transportmittel dürfen nicht überschritten werden. Durch Zuladung kann sich das Fahrverhalten des Fahrzeugs ändern.

Das Transportgut ist sachgerecht und sicher zu befestigen. Die Verpackung der Markise ist vor Nässe zu schützen. Eine aufgeweichte Verpackung kann sich lösen und zu Unfällen führen. Die zum Zwecke der Wareneingangskontrolle geöffnete Verpackung muss für den Weitertransport wieder sachgerecht verschlossen werden.

Die Markise ist nach dem Abladen seitenrichtig zum Anbringungsort zu transportieren, so dass diese nicht mehr unter engen Platzverhältnissen gedreht werden muss. Der Hinweis auf dem Markisenkarton mit Lage- oder Seitenangabe ist zu beachten.

## 6 HOCHZIEHEN MIT SEILEN

Muss die Markisenanlage in einen höheren Bereich mit Hilfe von Seilen hochgezogen werden, so ist die Markise

- aus der Verpackung zu nehmen
- mit den Zugseilen so zu verbinden, dass diese nicht herausrutschen kann
- in waagerechter Lage gleichmäßig hoch zu ziehen

Entsprechendes gilt auch für die Demontage der Markise.

## 7 AUFSTIEGSHILFEN

Aufstiegshilfen dürfen nicht an der Markise angelehnt oder befestigt werden. Sie müssen einen festen Stand haben und genügend Halt bieten. Verwenden Sie nur Aufstiegshilfen welche eine ausreichend hohe Tragkraft haben.

## 8 ABSTURZSICHERUNG

Bei Arbeiten in größeren Höhen besteht Absturzgefahr. Es sind geeignete Absturzsicherungen zu nutzen.

## 9 BESTIMMUNGSGEMÄßE VERWENDUNG

Markisen dürfen nur für ihren in der Bedienungsanleitung definierten Verwendungszweck eingesetzt werden. Veränderungen, wie An- und Umbauten, die nicht vom Hersteller vorgesehen sind, dürfen nur mit schriftlicher Genehmigung des Herstellers vorgenommen werden.

Zusätzliche Belastungen der Markise durch angehängte Gegenstände oder durch Seilabspannungen können zu Beschädigungen oder zum Absturz der Markise führen und sind daher nicht zulässig.

## 10 BEFESTIGUNGSMITTEL

Befestigungsmaterial, wie Schrauben, Scheiben und Dübel, gehören nicht zum Lieferumfang der Markise.

Die Markise erfüllt die Anforderungen der im CE-Konformitätszeichen angegebenen Windwiderstandsklasse (siehe Bedienungsanleitung).

1. Überprüfen Sie die Markise und das Zubehör auf Unversehrtheit und Vollständigkeit.

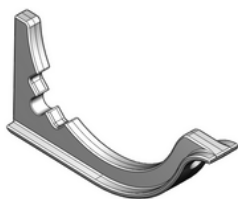
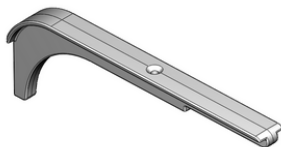
2. Prüfen Sie, ob die Lieferung mit Ihrer Bestellung übereinstimmt.



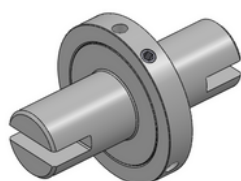
3. Vor Beginn der Montage ist zu prüfen,

- ob die gelieferten Montagekonsolen in Art und Anzahl mit der Bestellung übereinstimmen
- ob die bei der Bestellung gemachten Angaben über den Befestigungsuntergrund mit dem tatsächlich vorgefundenem Befestigungsuntergrund übereinstimmen

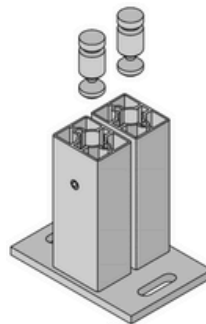
Kupplung Oberteil



Kupplung Unterteil

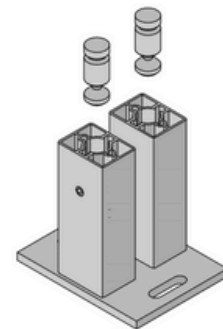


Markisenkupplung



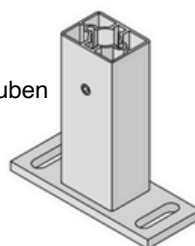
Montagekonsolen - Kupplung

Montagekonsolen - Reihe



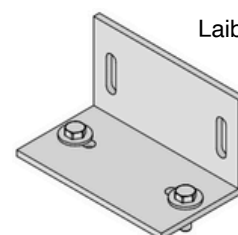
Klemmzylinder

Klemmschrauben



Schienenhalter

Laibungswinkel



1. Zeichnen Sie die FH (1) an den Sparren an.

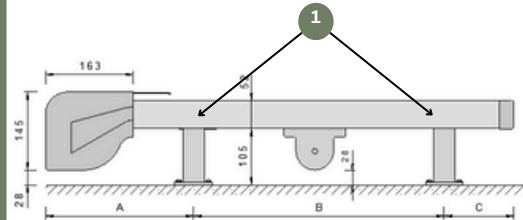
2. Bohren Sie dort Löcher für die FH (1).

3. Schrauben Sie die FH (1) an die Sparren.

4. Lösen Sie die Madenschrauben (3).

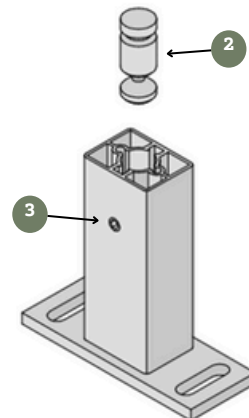
5. Entfernen Sie die Klemmzylinder (2).

FH = Führungsschienehalter



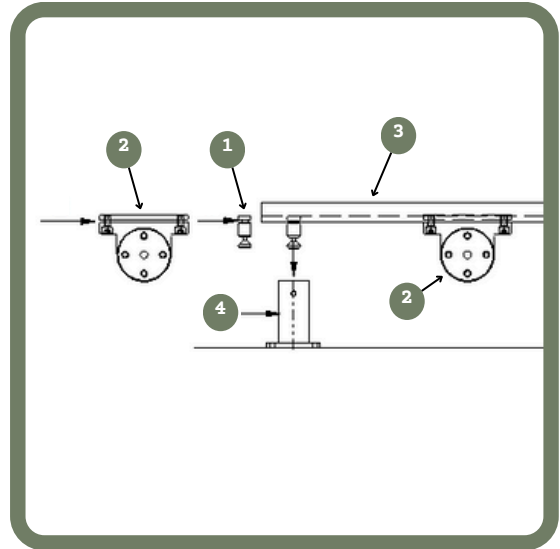
Maß	max.	min.	Ausfall	Konsolen je Schiene
A	300 mm	185 mm	0-2000	2
B	1750 mm		2001-3500	3
C	300 mm	65 mm	3501-5000	4

Halten Sie die dargestellten Minimal- und Maximalmaße ein !

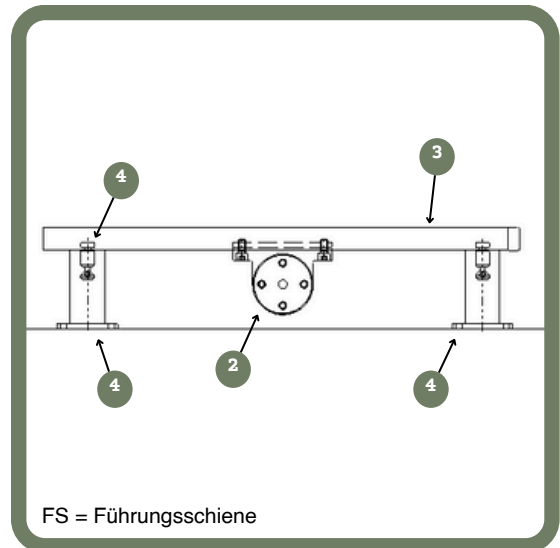


Achismaß = Bestellmaß !

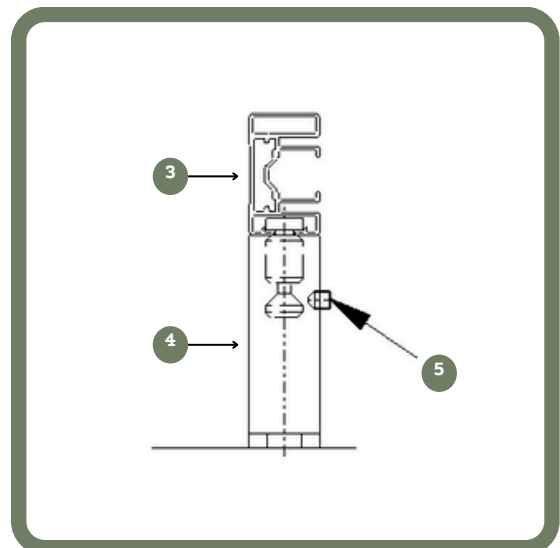
1. Schieben Sie die Zylinder (1) in die FS (3).



2. Schieben Sie optional die Leitrohre (2) in die FS (3).

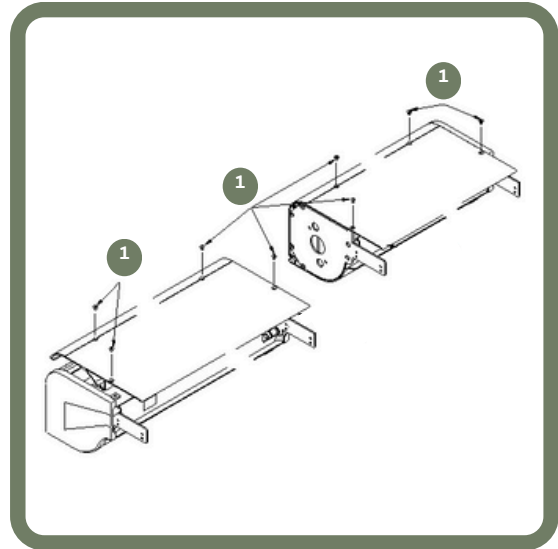


3. Stecken Sie die Zylinder (1) in die Montagekonsolen (4).

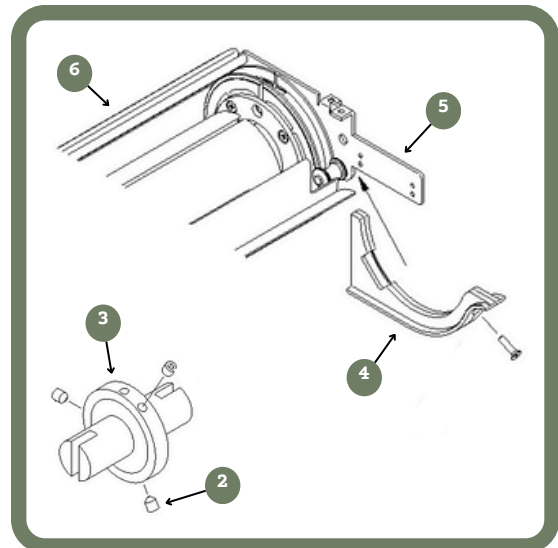


4. Ziehen Sie die Feststellschrauben (5) an.

1. Lösen Sie die Schrauben (1) und nehmen Sie das Dach ab.

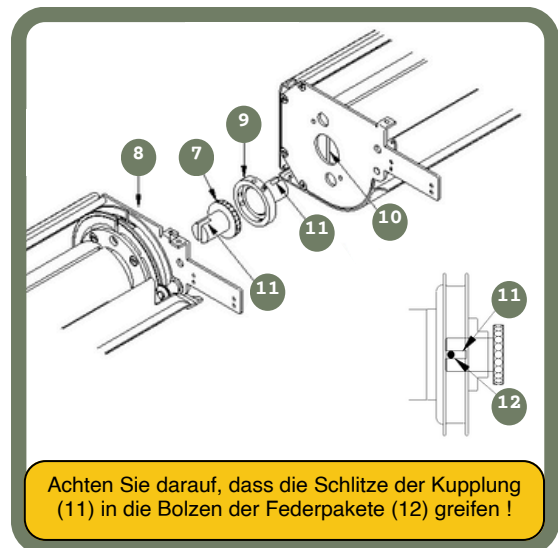


2. Lösen Sie die Madenschrauben (2) der Kupplung (3).



3. Schrauben Sie das Unterteil (4) an das rechte Seitenlager (5) der linken Markisenhälfte (6).

4. Stecken Sie das innere Kupplungsteil (7) in die linke Kupplungsöffnungen (8).

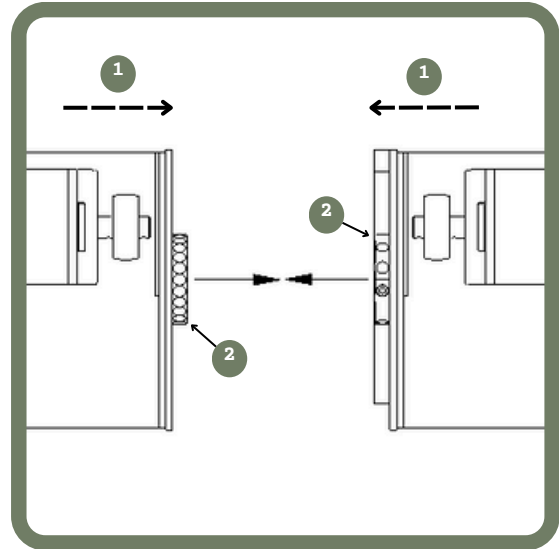


5. Stecken Sie das äußere Kupplungsteil (9) in die rechte Kupplungsöffnungen (10).

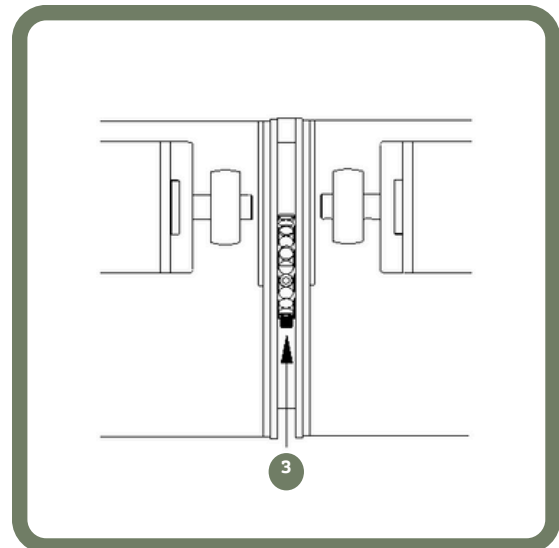
6. Heben Sie die Markisenkästen auf den Wintergarten.

Achten Sie darauf, dass die Schlitzte der Kupplung (11) in die Bolzen der Federpakete (12) greifen !

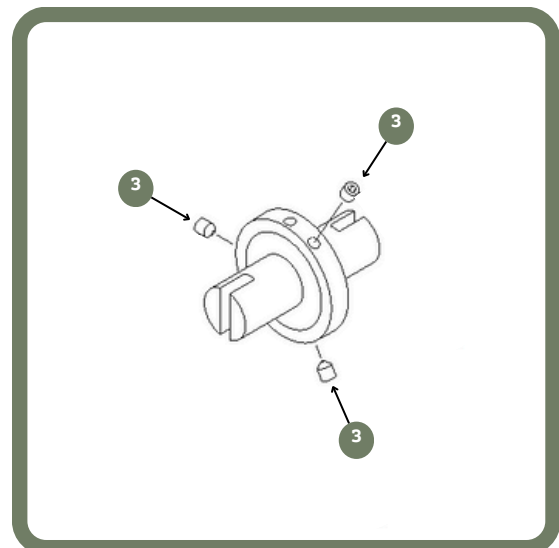
1. Schieben Sie die Markisen zusammen (1).



2. Schieben Sie die Kupplungsteile (2) zusammen.



3. Drehen Sie die Wellen bis beide Fallstangen parallel stehen.



4. Ziehen Sie die Madenschrauben (3) fest.

1. Heben Sie die MK (1) auf den Wintergarten.

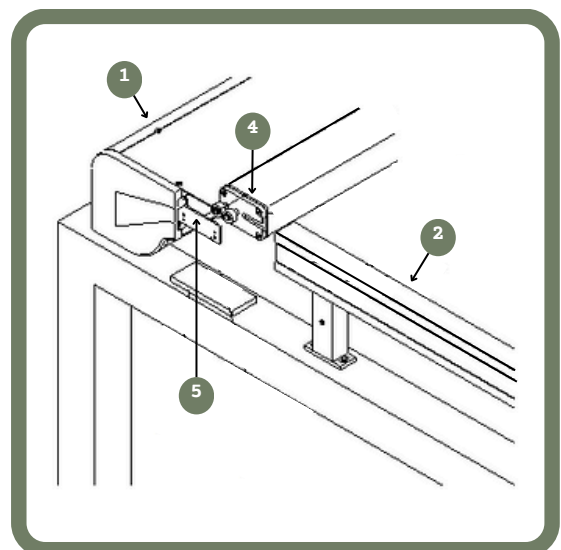
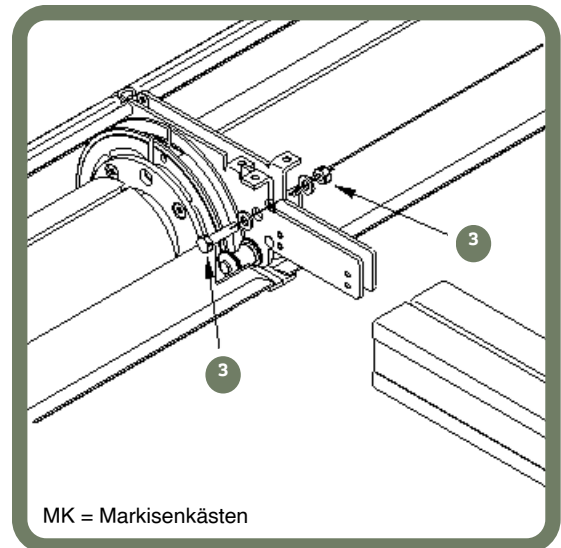
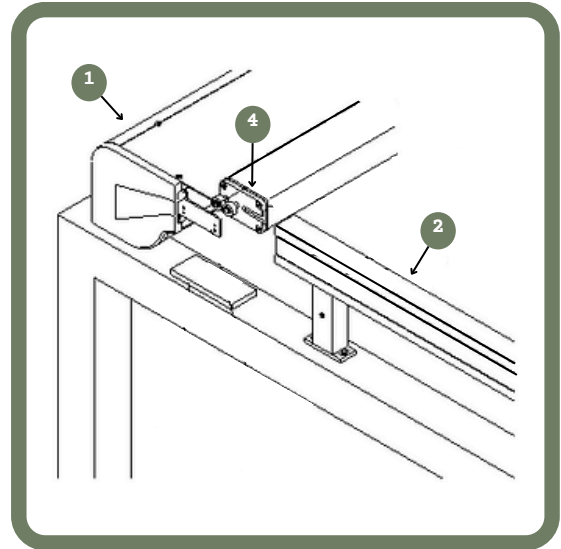
2. Legen Sie die MK (1) vor die Enden der FS (2).

3. Unterfüttern Sie die MK (1) für die richtige Höhe der FS (2).

4. Verbinden Sie die Markisenteile mit den Schrauben (3).

5. Schieben Sie die MK (1), zsm. mit dem Laufwagen (4) und den Stegen (5) in die FS (2).

6. Schrauben Sie die Stege (5) von innen an den FS (2) fest.



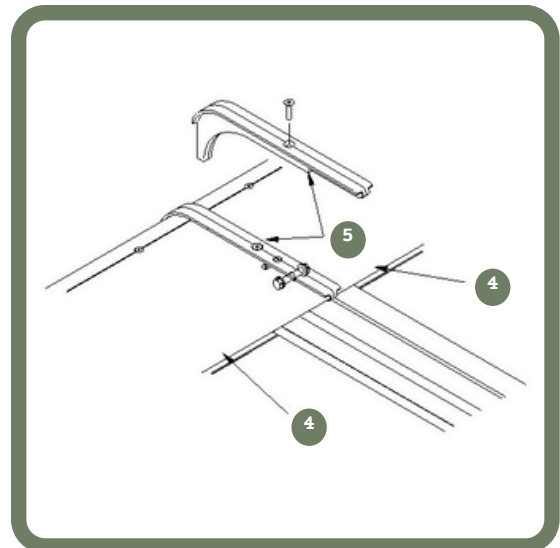
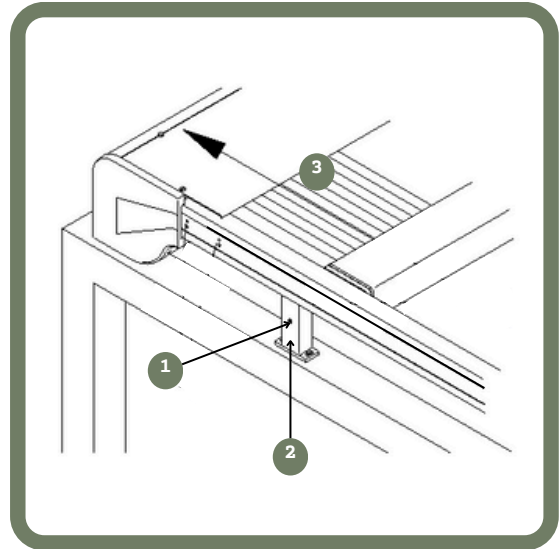
1. Lockern Sie die Schrauben (1) der Montagekonsolen (2).

2. Schieben Sie die Markise in die endgültige Position (3).

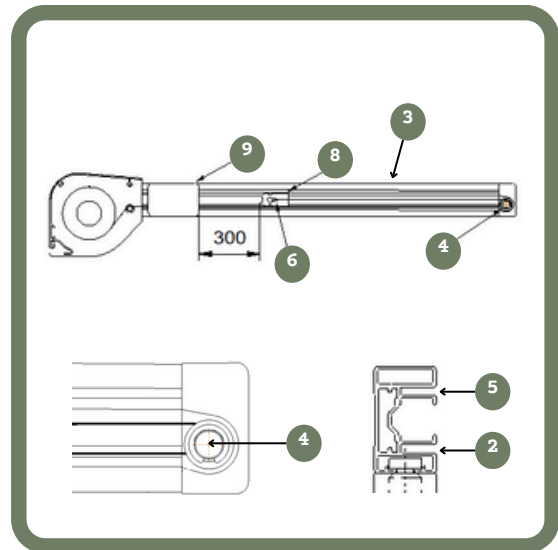
3. Ziehen Sie die Schrauben (1) der Montagekonsolen (2) fest.

4. Montieren Sie die Dächer (4) auf die MK.

5. Schrauben Sie das Oberteil (5) der Kupplung an.

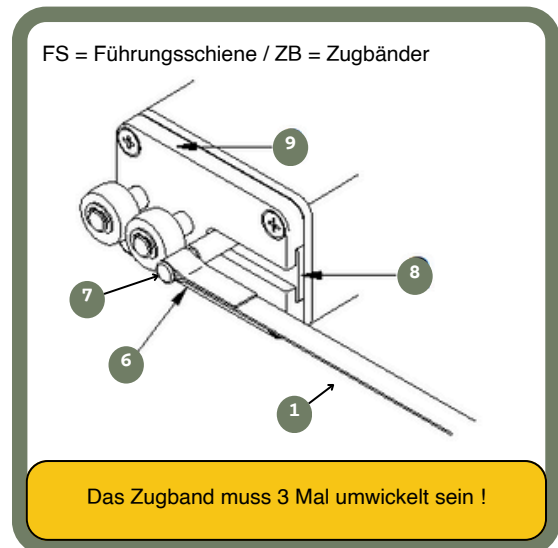


1. Legen Sie die ZB (1) in den unteren Schlitz (2) der FS (3).



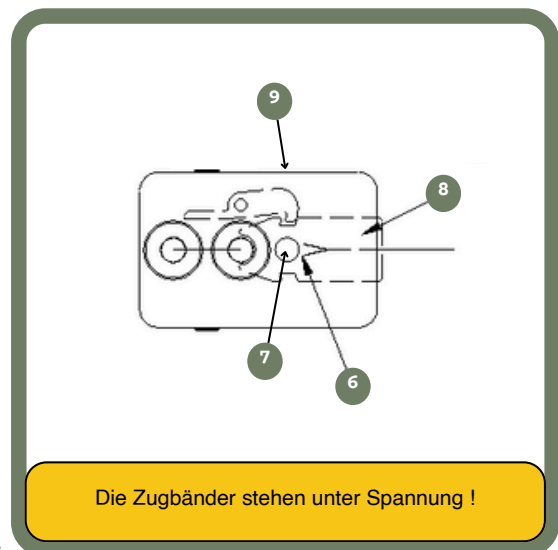
2. Fahren Sie die Markise ganz zu.

3. Führen Sie die ZB (1) um die untere Umlenkrolle (4).



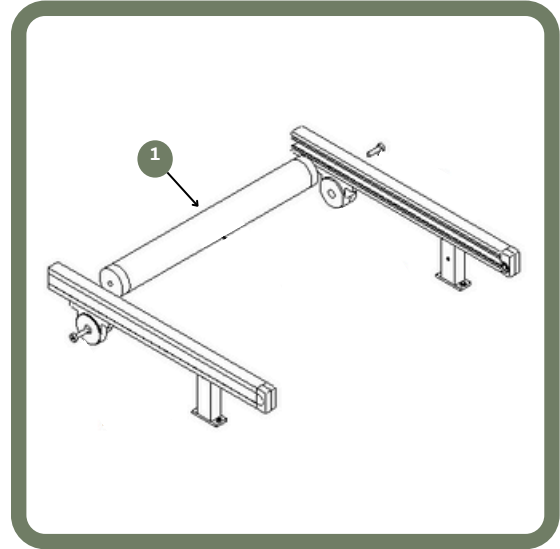
4. Führen Sie die ZB (1) im oberen Schlitz (5) der FS (3) zurück.

5. Führen Sie die Schlaufen (6) der ZB (1) über die Bolzen (7).

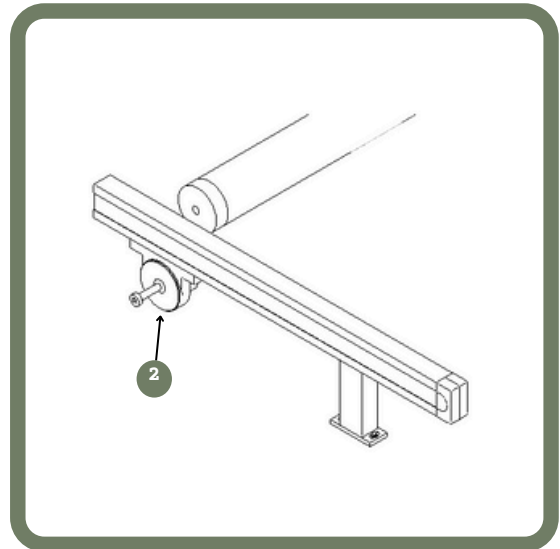


6. Ziehen Sie die ZB (1) inkl. Lagerungen (8) in den Laufwagen (9).

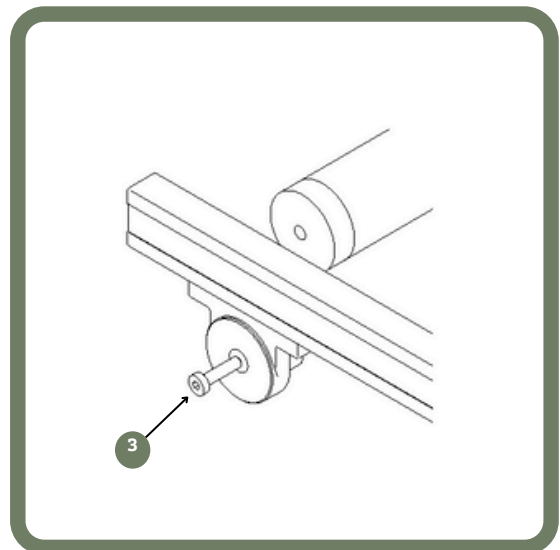
1. Halten Sie das Leitrohr (1) an die Halterung (2).



2. Schrauben (3) Sie das Leitrohr (1) an die Halterung (2).

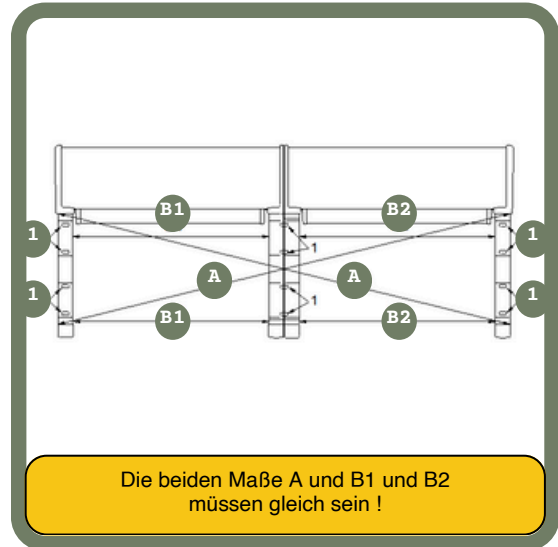


3. Verschieben Sie das Leitrohr (1) auf die richtige Position.

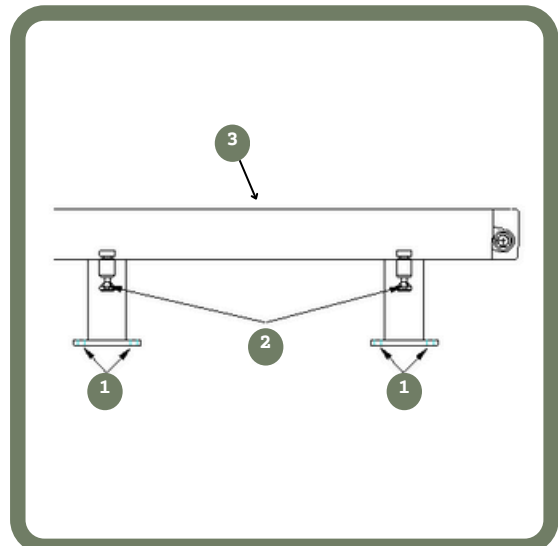


4. Ziehen Sie die Schrauben (3) an der Halterung (2) fest.

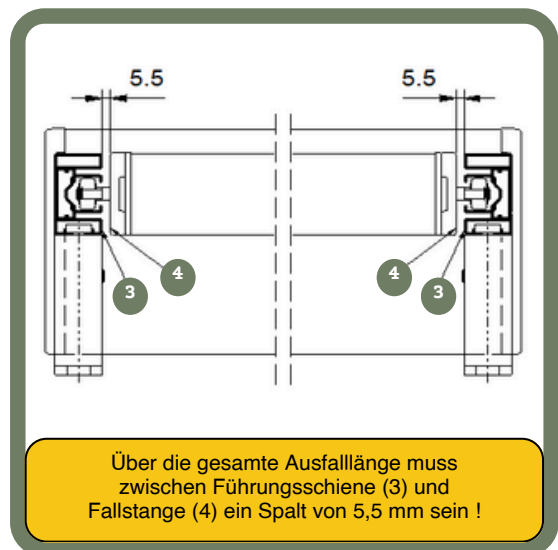
1. Messen Sie die Diagonale (A) und die Breiten (B1+B2) nach.



2. Falls die Diagonalen nicht stimmen, lockern Sie die Schrauben (1).



3. Verschrauben Sie die Montagekonsolen.



4. Ziehen Sie alle Schrauben (1+2) wieder fest.



1

**UNKONTROLLIERTE BEDIENUNG**

- Bei Arbeiten im Fahrbereich der Markise muss die automatische Steuerung ausgeschaltet werden. Es besteht Quetsch- und Absturzgefahr!
- Zusätzlich muss sichergestellt sein, dass die Anlage nicht unbeabsichtigt manuell bedient werden kann. Hierzu ist die Stromzufuhr zu unterbrechen, z.B. Sicherungen auszuschalten oder die Steckerkupplung am Motor zu trennen.
- Ebenso muss bei manueller Bedienung die Bedienkurbel ausgehängt und sicher verwahrt werden.
- Werden Markisen von mehreren Nutzern betrieben, muss eine vorrangig schaltende Verriegelungsvorrichtung (kontrollierte Stromunterbrechung von außen) installiert werden, die jegliches Ein- und Ausfahren der Markise unmöglich macht.

2

**QUETSCH- UND SCHERBEREICHE**

- Es bestehen Quetsch- und Scherbereiche zwischen z. B. Fallstange und Kasten, sowie sich begegnenden Profilen. Kleidungsstücke bzw. Körperteile können von der Anlage erfasst und mit eingezogen werden!
- Wird die Markise in einer Höhe unter 2,5 Meter über zugängliche Verkehrswege montiert, so darf die Markise nur durch einen Tastschalter mit Sicht auf die sich bewegenden Teile betätigt werden. Elektrische Steuerungen, Funkantriebe mit Rastschaltern, Rastschalter usw. sind in diesem Fall nicht zulässig.
- Der Tastschalter muss in Sichtweite des Fallprofils, aber von den beweglichen Teilen entfernt, in einer Höhe von vorzugsweisen 1,3 Meter angebracht werden (nationale Bestimmung hinsichtlich behinderter Personen sind zu beachten).

3

**ÜBERGABE**

- Alle Bedienungsanleitungen, sowie die Montage- und Einstellanleitung der Motor-, Schalter- und Steuerungshersteller sind mit einer Einweisung dem Nutzer zu übergeben. Er ist umfassend über die Sicherheits- und Nutzungshinweise der Markise aufzuklären. Bei Nichtbeachtung und Fehlbedienung kann es zu Schäden an der Markise und zu Unfällen kommen.
- Die Anleitungen sind vom Kunden aufzubewahren und müssen bei einer eventuellen Übertragung der Markise auf Dritte an den neuen Besitzer weitergegeben werden.
- Nach Kenntnis der örtlichen Gegebenheiten und erfolgter Montage erklärt das Montageunternehmen dem Nutzer, ob die vom Hersteller angegebene Windwiderstandsklasse im montierten Zustand erreicht wurde. Wenn nicht, muss das Montageunternehmen die tatsächlich erreichte Windwiderstandsklasse dokumentieren.
- Automatische Steuerungen sind auf diesen Wert einzustellen.
- Der Kunde bestätigt dem Monteur schriftlich die korrekte Ausführung der Markise und der Montage, die Montagezeit und das Abnahmegespräch mit den Sicherheitshinweisen.

4

**ENDLAGENEINSTELLUNG DES MOTORS**

- Die Endlagen des Motors sind im Werk schon voreingestellt.
- Wollen Sie die Endlagen verstellen, so gehen Sie wie es in der mitgelieferten Einstellanleitung des Motors beschrieben ist, vor. (Hierzu benötigen Sie das Somfy Montagekabel Universal (Art.Nr.80.27.030))
- Bei Markisen mit Funk-Motor werden die Endlagen mit dem Handsender programmiert!



# VARISOL

Wir sind Markisen.