

VARISOL

Q.bus® | Q.bus® SZ

Montageanleitung



VARISOL

Wir sind Markisen.

EINLEITUNG

Allgemeines	Seite 4
Montagevorbereitungen	Seite 4-5

WANDMONTAGE Q.BUS | Q.BUS SZ

Position der Wandmontageplatten	Seite 6
Position der Stützpfosten	Seite 6
Zusammenbau und Aufbau	Seite 7
Wandmontageprofil	Seite 8
Montage der Senkrechtmarkise	Seite 9
Montage der Befestigungskonsole mit Montagebügel	Seite 9
Montage der Horizontalmarkise mit SZ-System	Seite 10
Zugbandführung und System spannen	Seite 10
Montage der Horizontalmarkise ohne SZ-System	Seite 11
Zugbandführung und System spannen	Seite 11
Funktionstest	Seite 12
Spannsystem mit Ausfallprofil	Seite 12

FREISTEHENDE MONTAGE Q.BUS | Q.BUS SZ

Zusammenbau und Aufbau	Seite 13
Montage der Senkrechtmarkise	Seite 14
Montage der Befestigungskonsole mit Montagebügel	Seite 14
Montage der Horizontalmarkise mit SZ-System	Seite 15
Zugbandführung und System spannen	Seite 15
Montage der Horizontalmarkise ohne SZ-System	Seite 16
Zugbandführung und System spannen	Seite 16
Funktionstest	Seite 17
Spannsystem mit Ausfallprofil	Seite 17

ANBAU/ERWEITERUNG Q.BUS | Q.BUS SZ

Mehrfeldanlage	Seite 18
----------------------	----------

WAS IST WENN

Probleme, Ursachen und Behebung	Seite 18
---------------------------------------	----------

Die Montage der Markise darf nur nach dieser Anleitung und den dazugehörigen Dokumenten erfolgen. Arbeitsschritte, die nur für einen bestimmten Markisen-Typ gelten, sind an den entsprechenden Stellen beschrieben bzw. gekennzeichnet.

Diese Anleitung an den Nutzer weitergeben.



Dieses Symbol weist auf Gefährdungen hin.



Dieses Zeichen kennzeichnet wichtige Hinweise.

SICHERHEITSHINWEISE

Markisen haben Sonnenschutzfunktion und sind bis Windstärke 5 (8m/s) belastbar. Markisen bei größeren Windstärken und Regen einfahren. Unsachgemäße Umbauten oder Veränderungen der Markise sind verboten! Markisenteile geschützt lagern. Halten Sie die Vorschriften der Hersteller von Dübel- und Befestigungsmaterialien ein!

Die Montage darf nur von qualifizierten Fachbetrieben mit einschlägiger Montageerfahrung erfolgen.

Beachten Sie die Unfallverhütungsvorschriften der Berufsgenossenschaft! Stellen Sie sicher, dass bereits verlegte Elektroanschlüsse während der Montage vom Stromnetz getrennt sind! Sperren Sie die Montagestelle großräumig ab!



Bitte beachten Sie unsere mitgelieferten Sicherheitshinweise.

VOR DER MONTAGE

Die Lieferung erfolgt ohne Befestigungsmaterial!

Halten Sie für die Montage bereit:

- Prüfkabel für Elektromotor
- Werkzeug, wie zum Beispiel:
 - Innensechskantschlüssel
 - Ring-/Gabelschlüssel
 - Kreuzschlitzschraubendreher
 - Wasserwaage
 - Maßband

LIEFERUNG PRÜFEN

Schutzhüllen und Transportsicherungen erst bei dem jeweiligen Montageschritt entfernen! Verpackungsmaterial sachgerecht entsorgen. Lieferung auf Vollständigkeit prüfen. Bei Transportschäden umgehend Ihren Fachhändler benachrichtigen!



Montieren Sie keine beschädigten Anlagen!

MONTAGEORT PRÜFEN

Stimmen die Angaben in der Zeichnung bei objektbezogener Montage mit den Gegebenheiten vor Ort überein? Ist der Platzbedarf bauseits eingehalten?



Wenn Sie Abweichungen feststellen, halten Sie Rücksprache mit Ihrem Fachhändler.

MONTAGEORT PRÜFEN (ELEKTRO)

Sind die elektrischen Anschlüsse vorbereitet? Falls die Anschlussleitungen noch nicht nach außen geführt sind, zeigen Sie dem Endkunden die Lage der notwendigen Anschlüsse.

➤ **Lebensgefahr! 230V Elektroanschlüsse dürfen nur von ausgebildetem Fachpersonal gelegt werden!**

MONTAGE

Montageschritte befolgen:

- Lage der Befestigungspunkte für die Wandmontage-, bzw. Bodenplatten markieren
- Trägerprofile montieren
- Horizontalmarkise montieren und mit Senkrechtmarkise verbinden

Bei Bedarf:

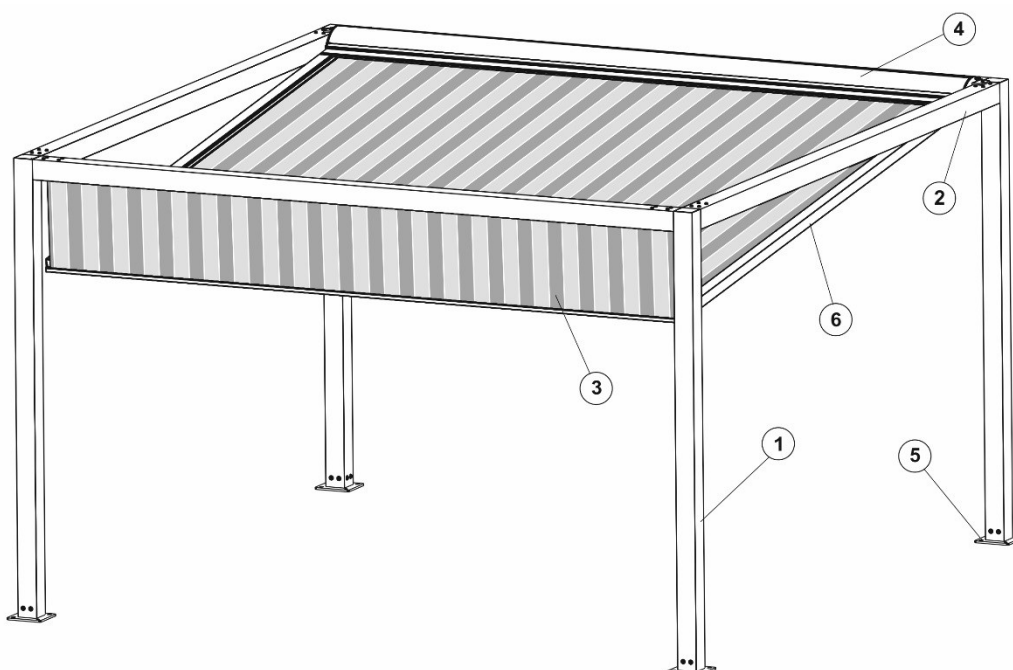
- Elektroantrieb einstellen

Funktion prüfen:

- Probefahrt durchführen
- Funktionskontrolle der Bedienelemente bzw. der Steuerung

Die Montage erfolgt prinzipiell nach diesen Arbeitsschritten. Nach örtlichen Gegebenheiten oder bei objektbezogenen Montagen kann davon abgewichen werden, wenn eine andere Abfolge einzelner Arbeitsschritte günstiger erscheint. Das Ziel muss immer sein, einen optisch einwandfreien Eindruck zu erreichen.

BAUTEILEÜBERSICHT



1. Stützpfeiler
2. Träger
3. Vertikalmarkise
4. Horizontalmarkise
5. Bodenplatte
6. Führungsschiene

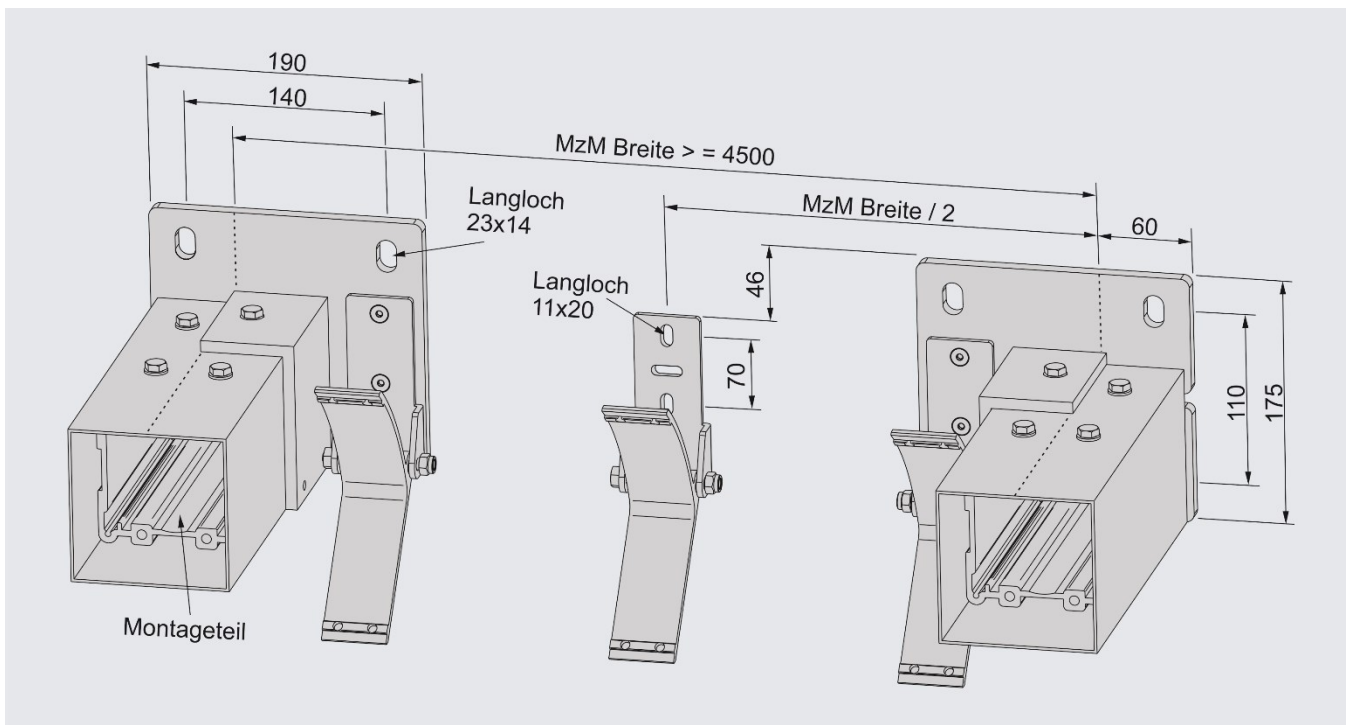
WANDMONTAGE

Prüfen Sie vor dem Anbringen der Markise, ob sich der Untergrund für die Befestigung des Systems eignet. Lassen Sie die Situation gegebenenfalls von einem Baufachmann beurteilen. Sorgen Sie dafür, dass ausreichend Befestigungsmittel für die Anbringung auf dem Boden bzw. einem Fundament zur Verfügung stehen. Prüfen Sie die örtlichen Bauvorschriften vor der Montage.

POSITION DER WANDMONTAGEPLATTEN

Messen Sie an der Wand die Positionen der Wandmontageplatten gemäß Skizze (Bestellbreite MZM = Trägermitte zu Trägermitte) aus und bohren Sie Löcher für die Befestigungsmittel. Achten Sie darauf, dass der überstehende Teil der Montageplatten nach Innen zeigt. Die Wandmontageplatten haben Langlöcher mit einer Breite von 14 mm. Befestigen Sie die Wandmontageplatten mit den Senkschrauben M8 x 25 an die Montageteile. Die Montageteile sind in die Träger eingeschraubt. Hierzu die vier Sechskantschrauben ausschrauben und das Montageteil herausnehmen.

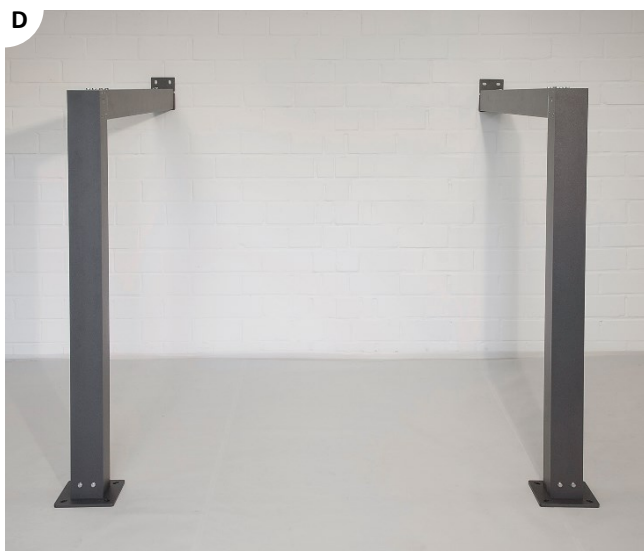
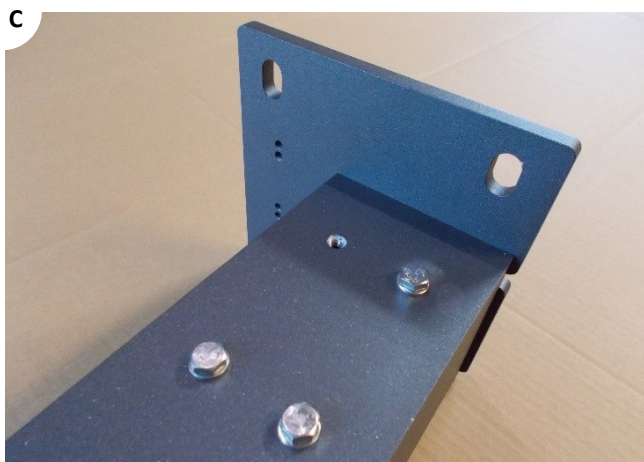
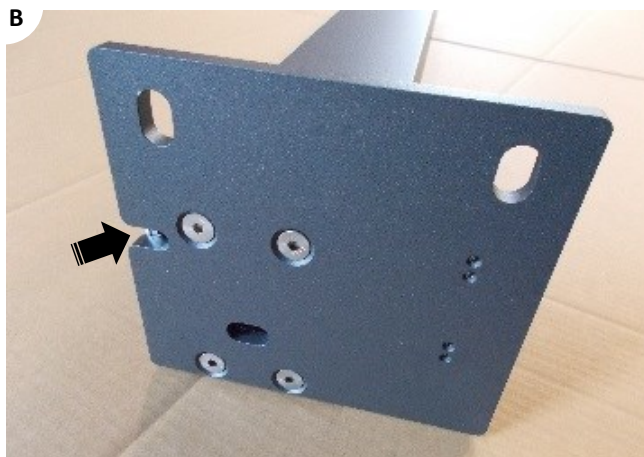
Achten Sie auf die Einbaulage des Montageteils; die relevanten Bohrungen vom Montageteil haben einen Abstand zur Außenkante von 50 mm (siehe auch Seite 8). Bringen Sie die Wandmontageplatten und die Montagbügel an die Wand an und richten diese untereinander aus. Durch Verschieben in den Langlöchern lässt sich die Position etwas korrigieren.



POSITION DER STÜTZPFOSTEN

Messen Sie die Position der Stützpfosten auf dem Boden aus. Je nach Situation vor Ort gibt es verschiedene Möglichkeiten für die Montage auf dem Boden. In dieser Anleitung wird von der **Montage auf bauseitigen Fundamentsockel** ausgegangen.

ZUSAMMENBAU UND AUFBAU



Montieren Sie die Bodenplatten (Abb. A) mit je 4 Senkschrauben M8 x 25 an die vorderen Stützpfosten rechts und links. Die Profile tragen Aufkleber zur Orientierung. Schrauben entnehmen Sie aus der Schraubenbox.

Schieben Sie die Träger auf die Montageteile der Stützpfosten, so dass eine Ecke entsteht. Verschrauben Sie die Verbindung mit Sechskantschrauben M8 x 20 (Abb. D).

- **Achten Sie dabei darauf, dass in einer der beiden Träger ein Bedienkabel für die vordere Senkrechtmarkise eingezogen wird (Abb. B).**

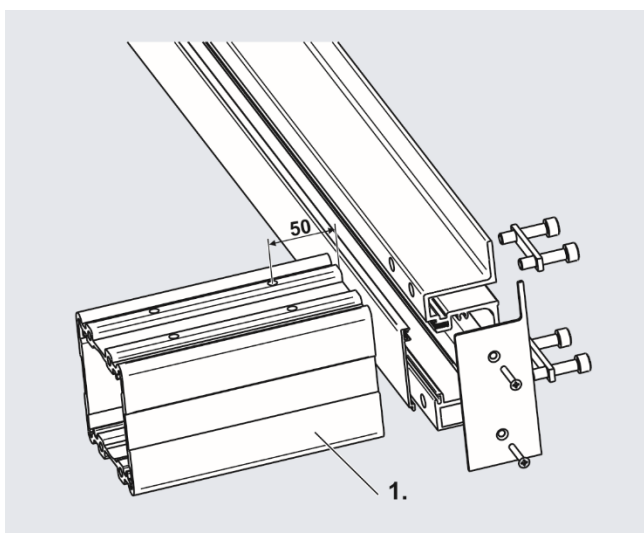
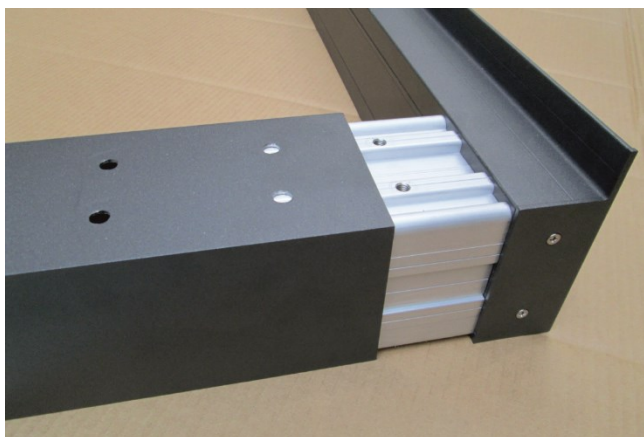
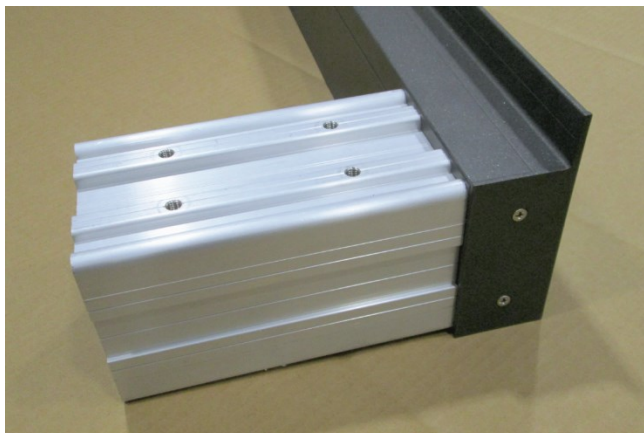
Schieben Sie die montierte Eckkonstruktion auf die Wandmontageplatte, die an der Wand befestigt ist. Achten Sie darauf, dass das Bedienkabel durch die Aussparung in der Wandmontageplatte geführt wird (Abb. B).

Befestigen Sie das Trägerprofil an der Oberseite mit den beiden äußeren Sechskantschrauben M8 x 20 und der vorderen, inneren Schraube (Abb. C).

Die anderen beiden (linke und rechte Seite) Schrauben M8 x 30 werden erst mit der Montage der Horizontalmarkise montiert.

- **Die Bodenplatten an den Stützpfosten werden nicht mit dem Fundamentsockel verschraubt (Abb. D).**

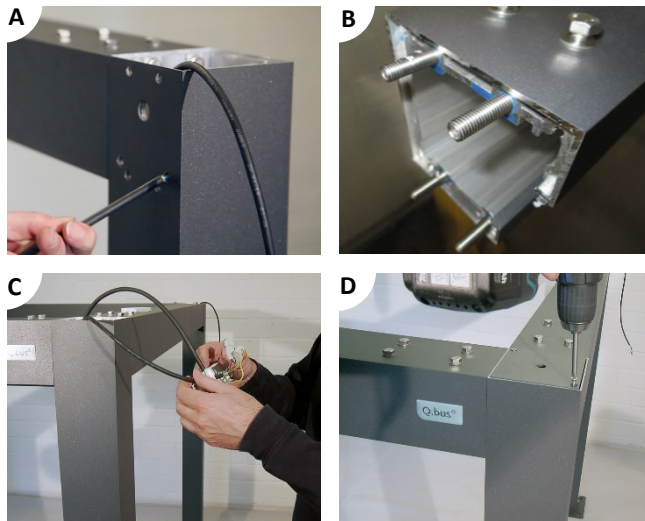
WANDMONTAGEPROFIL (OPTIONAL)



Montagebohrungen müssen bauseits angebracht werden, 100 mm bis max. 500 mm von jeder Außenkante am oberen Steg und im mittleren Bereich, andere Befestigungspunkte je nach Länge der Markise. Das durchgängige Rahmenprofil dient auch als Kabelkanal, das durch ein mitgeliefertes Abdeckblech geschlossen wird.

- **Achten Sie darauf, dass das Profil plan an der Wand anliegt.**
- Befestigen Sie das Abdeckblech vor der Montage der Horizontalmarkise.
- **Die Bohrungen an dem Montageteil (1.) haben unterschiedliche Abstände zur Außenkante. Achten Sie darauf, dass das Ende an dem die Bohrungen einen Abstand von 50 mm haben, an das Wandmontageprofil angeschraubt wird.**

MONTAGE DER SENKRECHTMARKISE



Heben Sie den Fronträger zwischen den beiden vorderen Stützpfeuern und führen die Gewindestifte in die Bohrungen ein. Werkseitig eingesetzte Gewindestifte dienen der einfacheren Montage!

Das Motorkabel muss durch das vordere Loch im Stützpfeuern geführt werden (Abb. A).

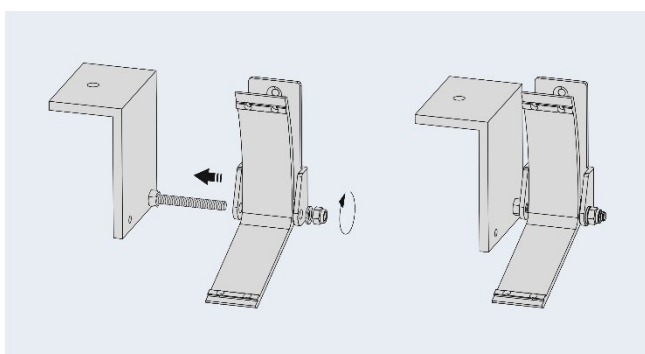
Befestigen Sie den Fronträger abschließend mit jeweils einer Mutter M8 pro Gewindebolzen (Abb. B).

Verbinden Sie die Kabel mit der Verteilerdose für den vorderen Motor und fädeln das Kabel in den Stützpfeuern (Abb. C). Bringen Sie die Abdeckungen mit Blechschrauben 4,2 x 32 auf den Stützpfeuern an (Abb. D). Verschließen Sie die nicht benötigten Bohrungen in dem Enddeckel mit einem Blindstopfen aus der Schraubenbox.

Richten Sie den Q.bus mit Hilfe einer Wasserwaage und eines Maßbandes **rechtwinklig und gerade** aus. Messen Sie anschließend das System diagonal aus. Stellen Sie auch die exakte Höhe der Stützpfeuern ein.

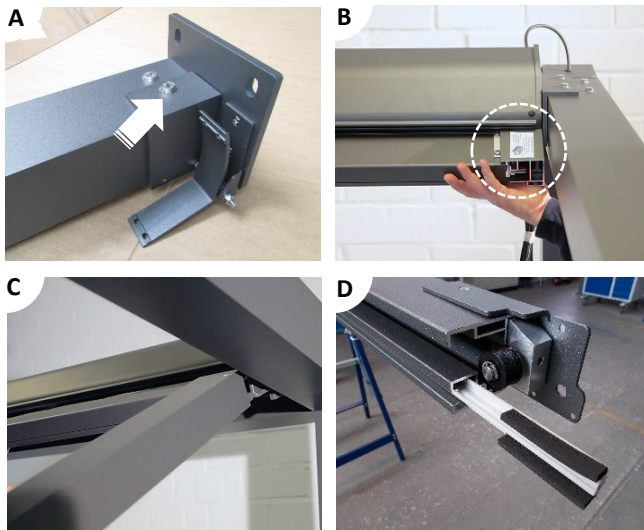
Befestigen Sie nun die Bodenplatten mit geeignetem Befestigungsmaterial auf den Fundamentsockeln.

MONTAGE DER BEFESTIGUNGSKONSOLE MIT MONTAGEBÜGEL



Komplettieren Sie nun den Montagebügel und die Befestigungskonsole mit der Kastenklammer am Kasten. Sichern Sie den Montagebügel mit einer Sechskantmutter M8 gemäß der Skizze. Die Mutter darf nur handfest angezogen werden.

MONTAGE DER HORIZONTALMARKISE MIT SZ-SYSTEM



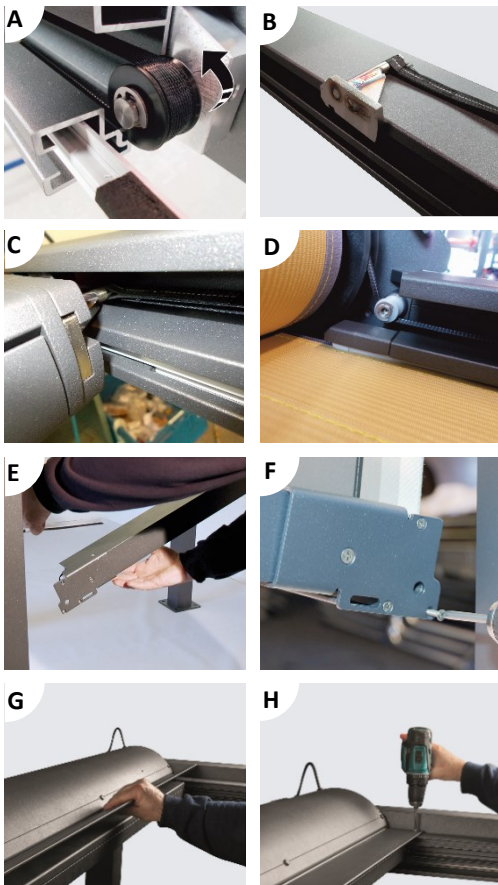
Montieren Sie anschließend die Horizontalmarkise auf die Träger, indem Sie die Sechskantschraube M8 x 30 auf die innere Seite schrauben (Abb. A). Anschließend befestigen Sie den Montagebügel auf der Wandmontageplatte bzw. den mittleren an die Fassade.

- **Ab einer Breite von 4500 mm muss der Montagebügel mittig gesetzt werden!**
- **Entfernen Sie die kurzen Führungsschienenprofile. Diese sind nur als Transportsicherung erforderlich (Abb. B).**

Schieben Sie die Führungsschienen auf die Seitenlager (Abb. C) und legen Sie diese kurz auf einer geeigneten Unterlage (z.B. Pappe) auf den Boden ab. Achten Sie darauf, dass die SZ-Systemschienen ca. 100 mm heraus stehen bevor das System gespannt wird (D), danach diese wieder vorsichtig in die Führungsschienen einführen und an der Außenseite der Horizontalmarkise mit Senkschrauben M5 x 10 befestigen. Führen Sie das Motorkabel zusammen mit dem Kabel der Senkrechtmarkise durch die Wand nach innen bzw. an die bauseitige Spannungsversorgung.

- **Achten Sie darauf, dass das Kabel der Horizontalmarkise bedingt durch die Absenkung entsprechend lang ist.**

ZUGBANDFÜHRUNG UND SYSTEM SPANNEN



Führen Sie das Zugband innerhalb der Führungsschiene **von unten** über die untere Umlenkrolle zurück zum Ausfallprofil (Abb. A) und stecken Sie die Öse in den Zughaken (Abb. B). Schieben Sie den Zughaken in die vorgesehene Gasse des Ausfallprofils bis zum Anschlag (Abb. C), der Schnappverschluss macht hier ein deutliches Schnappgeräusch. Anschließend führen Sie vorsichtig die SZ-Schiene in den Reißverschluss des Behangs. Die Zugbandspannung sollte ca. 200 mm - 600 mm betragen.

- **Dabei ist es wichtig, beide Seiten gleich zu spannen!**
- **Achten Sie auf den Zugbandverlauf (nicht verdrehen oder über obere Rolle (Abb. D)!**
- **Sichern Sie den Zughaken gegen ungewolltes Entriegeln in dem der Gewindestift eingedreht wird.**

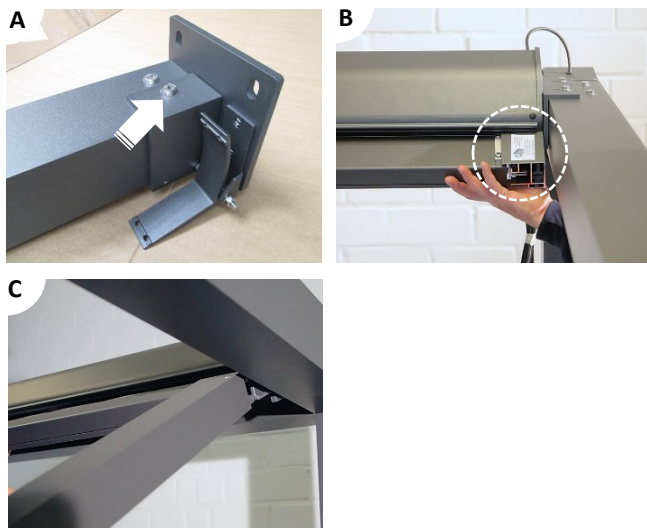
Fahren Sie die vordere Senkrechtmarkise aus und heben Sie die Führungsschienen an das Ausfallprofil (Abb. E). Befestigen Sie das Ausfallprofil an den Endkappen der Führungsschienen mit jeweils drei Blechschrauben 4,2 x 32 pro Seite (Abb. F).

- **Achtung: Vorsicht bei dem Einfahren der Senkrechtmarkise. Auf seitlichen Abstand zu den Stützpfosten achten - Kollisionsgefahr!**

Montieren Sie abschließend die Dacherweiterung an das Kastendach der Horizontalmarkise (Abb. G+H).

- **Achtung: Zur Befestigung werden Bohrschrauben 4,2 x 19 verwendet, die max. 10 mm von der Außenseite der Endkappe eingeschraubt werden dürfen. Ansonsten wird unter Umständen das Zugband beschädigt!**

MONTAGE DER HORIZONTALMARKISE OHNE SZ-SYSTEM



Montieren Sie anschließend die Horizontalmarkise auf die Träger, indem Sie die Sechskantschraube M8 x 30 auf die innere Seite schrauben (Abb. A). Anschließend befestigen Sie den Montagebügel auf der Wandmontageplatte bzw. den mittleren an die Fassade.

- **Ab einer Breite von 4500 mm muss der Montagebügel mittig gesetzt werden!**
- **Entfernen Sie die kurzen Führungsschienenprofile. Diese sind nur als Transportsicherung erforderlich (Abb. B).**

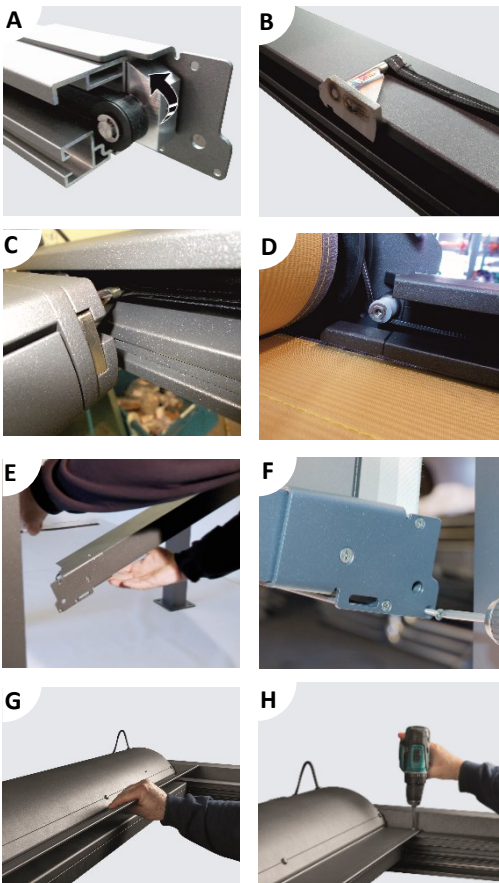
Schieben Sie die Führungsschienen auf die Seitenlager (Abb. C) und legen Sie diese kurz auf einer geeigneten Unterlage (z.B. Pappe) auf den Boden ab.

Befestigen Sie die Führungsschienen an der Außenseite der Horizontalmarkise mit Senkschrauben M5 x 10.

Führen Sie das Motorkabel zusammen mit dem Kabel der Senkrechtmarkise durch die Wand nach innen bzw. an die bauseitige Spannungsversorgung.

- **Achten Sie darauf, dass das Kabel der Horizontalmarkise bedingt durch die Absenkung entsprechend lang ist.**

ZUGBANDFÜHRUNG UND SYSTEM SPANNEN



Führen Sie das Zugband innerhalb der Führungsschiene **von unten** über die untere Umlenkrolle zurück zum Ausfallprofil (Abb. A) und stecken Sie die Öse in den Zughaken (Abb. B). Schieben Sie den Zughaken in die vorgesehene Gasse des Ausfallprofils bis zum Anschlag (Abb. C), der Schnappverschluss macht hier ein deutliches Schnapperäusch. Die Zugbandspannung sollte ca. 200 mm - 600 mm betragen.

- **Dabei ist es wichtig, beide Seiten gleich zu spannen!**
- **Achten Sie auf den Zugbandverlauf (nicht verdrehen oder über obere Rolle (Abb. D)!**
- **Sichern Sie den Zughaken gegen ungewolltes Entriegeln in dem der Gewindestift eingedreht wird.**

Fahren Sie die vordere Senkrechtmarkise aus und heben Sie die Führungsschienen an das Ausfallprofil (Abb. E). Befestigen Sie das Ausfallprofil an den Endkappen der Führungsschienen mit jeweils drei Blechschraben 4,2 x 32 pro Seite (Abb. F).

- **Achtung: Vorsicht bei dem Einfahren der Senkrechtmarkise. Auf seitlichen Abstand zu den Stützpfosten achten - Kollisionsgefahr!**

Montieren Sie abschließend die Dacherweiterung an das Kastendach der Horizontalmarkise (Abb. G+H).

- **Achtung: Zur Befestigung werden Bohrschrauben 4,2 x 19 verwendet, die max. 10 mm von der Außenseite der Endkappe eingeschraubt werden dürfen. Ansonsten wird unter Umständen das Zugband beschädigt!**

FUNKTIONSTEST

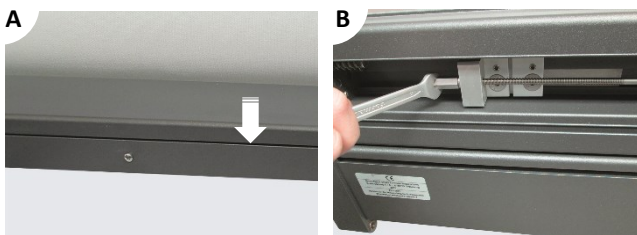
Die Motorendlagen sind bereits ab Werk eingestellt. Bei Bedarf können diese über ein Motoreinstellkabel (siehe separate Anleitung der Motoren) bzw. über die Funkhandsender gemäß Einstellanleitung verändert werden.

Überprüfen Sie alle Verschraubungen des Q.bus® bzw. des Q.bus SZ auf festen Sitz.

Überprüfen Sie nochmals die Zugbandspannung und das korrekte Abschalten der Motoren sowie den ordnungsgemäßen Behang Lauf der Tücher. Der Q.bus® bzw. der Q.bus SZ ist jetzt einsatzbereit.

- **Übergeben Sie dem Endnutzer die beiliegenden Bedienungsanleitungen (Dokumententasche mit den gesamten Unterlagen, einschl. Übergabeprotokoll). Klären Sie ihn umfassend über alle Sicherheits- und Nutzungshinweise von Markisen und Sonnenschutzsystemen auf.**

SPANNSYSTEM IM AUSFALLPROFIL (BEI BEDARF) (AB MZM > 4500 MM)



Das Ausfallprofil der Horizontalmarkise wird werksseitig mit einem Spannsystem optimal gegen Durchbiegung eingestellt. Bei Bedarf kann die Durchbiegung des Profils vor Ort nachjustiert werden. Dazu sind folgende Schritte notwendig:

Demontieren Sie das Abdeckprofil. Dazu am Ende jeweils links und rechts die Blechschrauben herausrauben. Hebeln Sie nun das Abdeckprofil mit einem geeigneten Werkzeug von dem Ausfallprofil – dabei gegen herausfallen sichern! (Abb. A)

Nun das Ausfallprofil mittig entlasten indem es leicht angehoben wird. Drehen Sie die Spannmutter im Uhrzeigersinn damit das System auf höhere Spannung gebracht wird. (Abb. B). Entlasten Sie das System und überprüfen Sie, ob das Ausfallprofil nahezu ohne Durchbiegung ist.

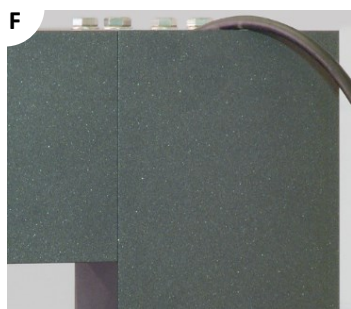
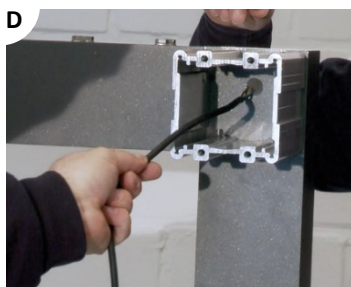
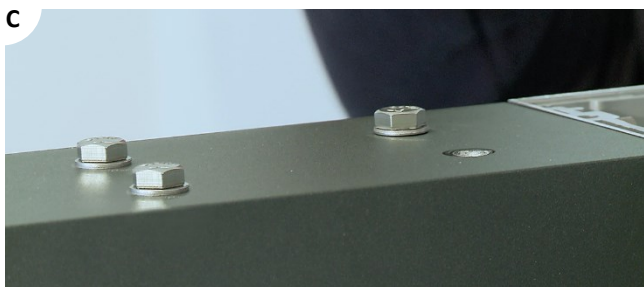
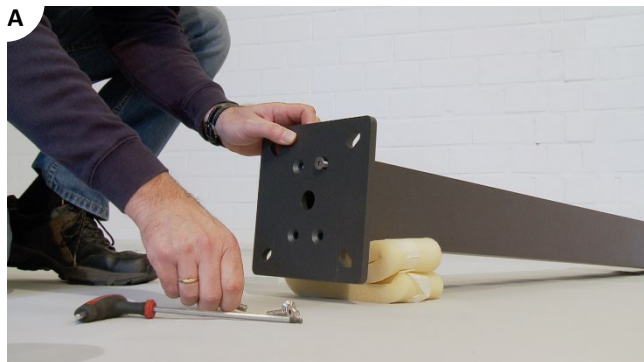
- **Achten Sie darauf, dass das Ausfallprofil nach dem Spannvorgang nicht nach oben durchbiegt, ansonsten kann es zu Kollisionen mit dem Kastendach kommen.**

Abschließend das Abdeckprofil wieder montieren.

FREISTEHENDE MONTAGE

In dieser Anleitung wird von der **Montage auf bauseitigen Fundamentsockel ausgegangen.**

ZUSAMMENBAU UND AUFBAU



Befestigen Sie an allen Stützpfeosten die mitgelieferten Bodenplatten mit je 4 Senkschrauben M8 x 25. Schrauben entnehmen Sie aus der Schraubenbox (Abb. A).

Montieren Sie die hinteren zwei Stützpfeosten mit dem Querträger zu einem Torelement (Abb. B). Stecken Sie nun den rechten bzw. den linken Träger (je nach Bedienseite der Senkrechtmarkise) auf die Montageteile und schrauben ihn mit den zwei äußeren Schrauben und der vorderen, inneren Schraube M8 x 20 fest (Abb. C). Das innere Schraubenloch ist für die Horizontalmarkise.

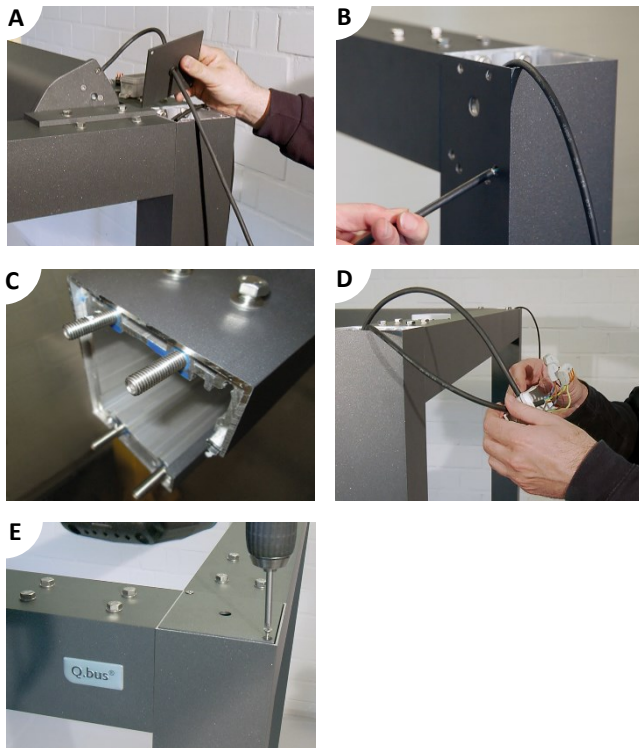
➤ **Achten Sie darauf, dass das Bedienkabel für die vordere Senkrechtmarkise durch einen Träger gezogen wird (Abb. D).**

Richten Sie zu zweit das Element auf, und montieren Sie die vordere Stütze.

Bauen Sie anschließend den letzten Träger und Stützpfeosten zu einer Ecke zusammen, und montieren ihn an das obere Montageteil (Abb. E).

Halten Sie die Profile dabei flach aufeinander, sodass kein Spalt zwischen den Profilen entsteht! (Abb. F).

MONTAGE DER SENKRECHTMARKISE



Je nach Motorlage ist in einem der hinteren Stützpfeiler eine Verteilerdose zu montieren, um an das bauseitige Stromnetz angeschlossen zu werden (Abb. A). Die Zuleitung kann von unten durch den Stützpfeiler geführt werden oder direkt von oben durch die Abdeckplatte.

Positionieren Sie das Gestell auf die entsprechenden Fundamentsockel und richten es zueinander aus.

➤ **Befestigen Sie die Stützpfeiler noch nicht auf die Fundamentsockel.**

Heben Sie den Fronträger zwischen den beiden vorderen Stützpfeilern und führen die Gewindestifte in die Bohrungen ein. Werkseitig eingesetzte Gewindestifte dienen der einfacheren Montage!

Das Motorkabel muss durch die vordere Bohrung im Stützpfeiler geführt werden (Abb. B).

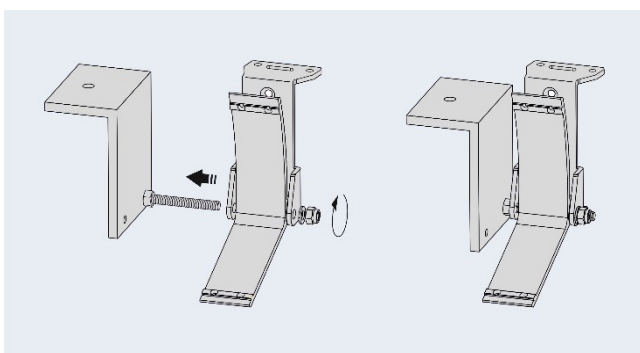
Befestigen Sie den Fronträger abschließend mit jeweils einer Mutter M8 pro Gewindebolzen (Abb. C).

Verbinden Sie die beiden Kabel und führen diese in den Stützpfeiler (Abb. D).

Richten Sie den Q.bus mit Hilfe einer Wasserwaage und eines Maßbandes rechtwinklig und gerade aus. Messen Sie anschließend das System diagonal aus. Stellen Sie auch die exakte Höhe der Stützpfeiler ein.

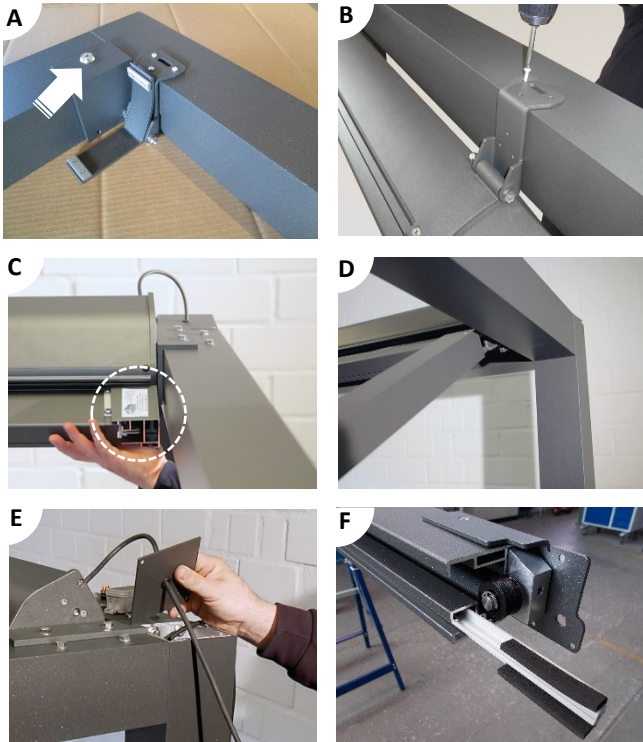
Befestigen Sie nun die Bodenplatten mit geeignetem Befestigungsmaterial auf den Fundamentsockeln. Bringen Sie die Abdeckkappen mit den Blechschrauben 4,2 x 32 auf den Stützpfeilern an (Abb. E). **Lassen Sie dabei den Pfeiler mit der Verteilerdose offen, damit daran die Horizontalmarkise angeschlossen werden kann.**

MONTAGE DER BEFESTIGUNGSKONSOLE MIT MONTAGEBÜGEL



Komplettieren Sie nun den Montagebügel und die Befestigungskonsole mit der Kastenklammer am Kasten. Sichern Sie den Montagebügel mit einer Sechskantmutter M8 gemäß der Skizze. Die Mutter darf nur handfest angezogen werden.

MONTAGE DER HORIZONTALMARKISE MIT SZ-SYSTEM



Montieren Sie anschließend die Horizontalmarkise auf die Träger, indem Sie die Sechskantschraube M8 x 30 auf die innere Seite schrauben (Abb. A). Befestigen Sie nun die Montagebügel, wobei der mittig sitzende Montagebügel mit zwei Bohrschrauben 4,2 x 19 am hinteren Träger verschraubt wird (Abb. B).

- **Entfernen Sie die kurzen Führungsschienenprofile. Diese sind nur als Transportsicherung erforderlich (Abb. C).**

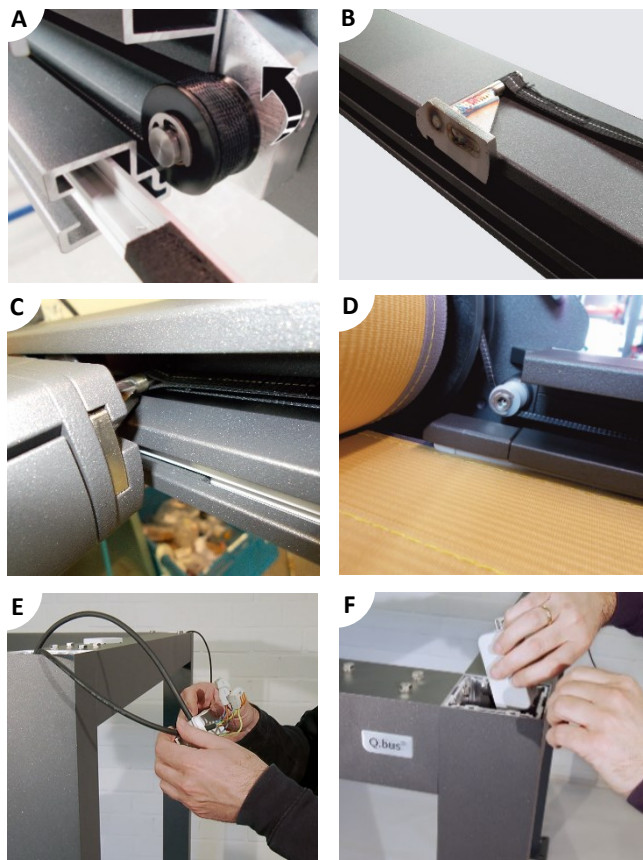
Schieben Sie die Führungsschienen auf die Seitenlager (Abb. D) und legen Sie diese kurz auf einer geeigneten Unterlage (z.B. Pappe) auf den Boden ab.

Führen Sie das Motorkabel durch die Bohrung mit einer Schutztülle (Abb. E).

Achten Sie darauf, dass die SZ-Systemschienen ca. 100 mm heraus stehen bevor das System gespannt wird (Abb. F), danach diese wieder vorsichtig in die Führungsschienen einführen und an der Außenseite der Horizontalmarkise mit Senkschrauben M5 x 10 befestigen.

- **Achten Sie darauf, dass das Kabel der Horizontalmarkise bedingt durch die Absenkung entsprechend lang ist.**

ZUGBANDFÜHRUNG UND SYSTEM SPANNEN



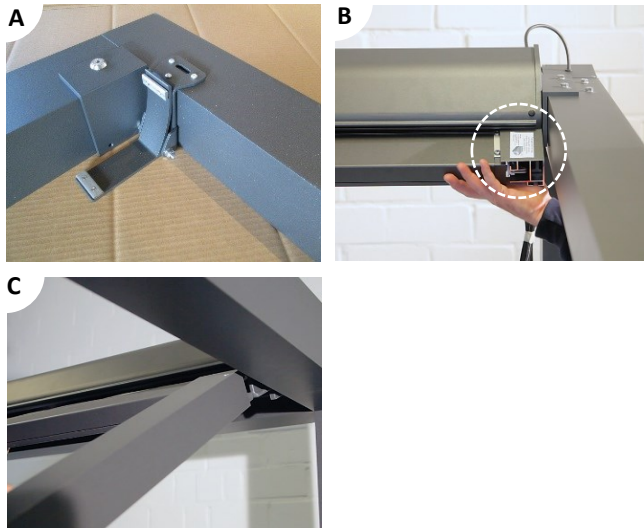
Führen Sie das Zugband innerhalb der Führungsschiene **von unten** über die untere Umlenkrolle zurück zum Ausfallprofil (Abb. A) und stecken Sie die Öse in den Zughaken (Abb. B). Schieben Sie den Zughaken in die vorgesehene Gasse des Ausfallprofils bis zum Anschlag (Abb. C), der Schnappverschluss macht hier ein deutliches Schnapperäusch. Achten Sie dabei darauf, dass die Zip-Kante vom Behang gleichmäßig eingeführt wird. Die Zugbandspannung sollte ca. 200 mm bis 600 mm betragen.

- **Dabei ist es wichtig, beide Seiten gleich zu spannen!**
- **Achten Sie darauf, dass das Zugband immer plan (nicht verdreht) über die Führungsrollen führt (Abb. D)!**

Klemmen Sie anschließend das Kabel zusammen mit dem Kabel der vorderen Senkrechtmarkise bzw. mit der Stromversorgung in der Verteilerdose an (Abb. E). Stecken Sie die Verteilerdose in den Stützpfeiler und befestigen Sie die Abdeckkappe auf dem Stützpfeiler (Abb. F).

weiter auf Seite 16

MONTAGE DER HORIZONTALMARKISE OHNE SZ-SYSTEM



Montieren Sie anschließend die Horizontalmarkise auf die Träger, indem Sie die Sechskantschraube M8 x 30 auf die innere Seite schrauben (Abb. A). Anschließend befestigen Sie den Montagebügel auf der Wandmontageplatte bzw. den mittleren an die Fassade.

- **Ab einer Breite von 4500 mm muss der Montagebügel mittig gesetzt werden!**
- **Entfernen Sie die kurzen Führungsschienenprofile. Diese sind nur als Transportsicherung erforderlich (Abb. B).**

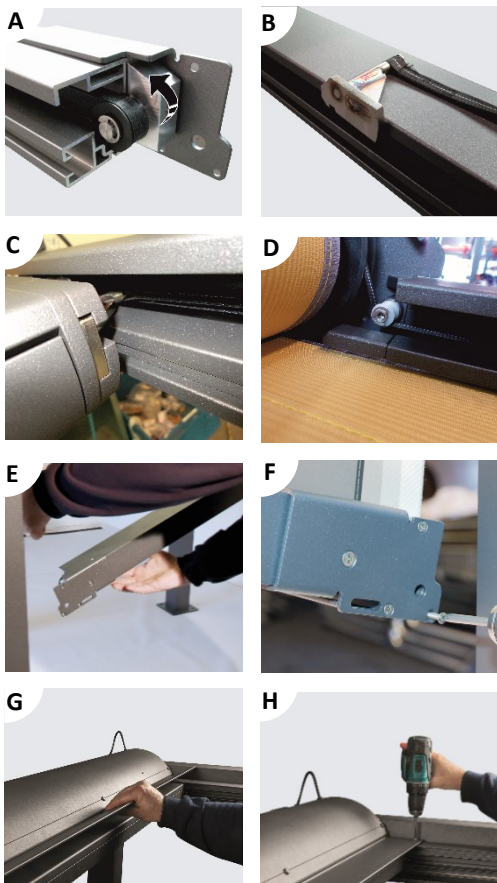
Schieben Sie die Führungsschienen auf die Seitenlager (Abb. C) und legen Sie diese kurz auf einer geeigneten Unterlage (z.B. Pappe) auf den Boden ab.

Befestigen Sie die Führungsschienen an der Außenseite der Horizontalmarkise mit Senkschrauben M5 x 10.

Führen Sie das Motorkabel zusammen mit dem Kabel der Senkrechtmarkise durch die Wand nach innen bzw. an die bauseitige Spannungsversorgung.

- **Achten Sie darauf, dass das Kabel der Horizontalmarkise bedingt durch die Absenkung entsprechend lang ist.**

ZUGBANDFÜHRUNG UND SYSTEM SPANNEN



Führen Sie das Zugband innerhalb der Führungsschiene **von unten** über die untere Umlenkrolle zurück zum Ausfallprofil (Abb. A) und stecken Sie die Öse in den Zughaken (Abb. B). Schieben Sie den Zughaken in die vorgesehene Gasse des Ausfallprofils bis zum Anschlag (Abb. C), der Schnappverschluss macht hier ein deutliches Schnapperäusch. Die Zugbandspannung sollte ca. 200 mm - 600 mm betragen.

- **Dabei ist es wichtig, beide Seiten gleich zu spannen!**
- **Achten Sie auf den Zugbandverlauf (nicht verdrehen oder über obere Rolle (Abb. D)!**
- **Sichern Sie den Zughaken gegen ungewolltes Entriegeln in dem der Gewindestift eingedreht wird.**

Fahren Sie die vordere Senkrechtmarkise aus und heben Sie die Führungsschienen an das Ausfallprofil (Abb. E). Befestigen Sie das Ausfallprofil an die Endkappen der Führungsschienen mit jeweils drei Blechschraven 4,2 x 32 pro Seite (Abb. F).

- **Achtung: Vorsicht bei dem Einfahren der Senkrechtmarkise. Auf seitlichen Abstand zu den Stützpfosten achten - Kollisionsgefahr!**

Montieren Sie abschließend die Dacherweiterung an das Kastendach der Horizontalmarkise (Abb. G+H).

- **Achtung: Zur Befestigung werden Bohrschrauben 4,2 x 19 verwendet, die max. 10 mm von der Außenseite der Endkappe eingeschraubt werden dürfen. Ansonsten wird unter Umständen das Zugband beschädigt!**

FUNKTIONSTEST

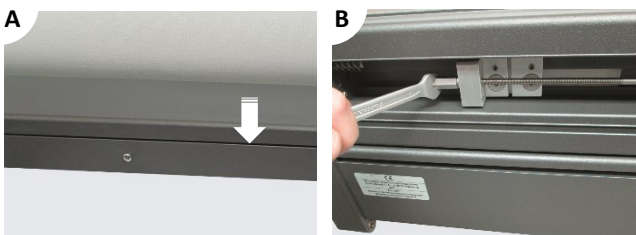
Die Motorendlagen sind bereits ab Werk eingestellt. Bei Bedarf können diese über ein Motoreinstellkabel (siehe separate Anleitung der Motoren) bzw. über die Funkhandsender gemäß Einstellanleitung verändert werden.

Überprüfen Sie alle Verschraubungen des Q.bus® bzw. des Q.bus SZ auf festen Sitz.

Überprüfen Sie nochmals die Zugbandspannung und das korrekte Abschalten der Motoren sowie den ordnungsgemäßen Behang Lauf der Tücher. Der Q.bus® bzw. der Q.bus SZ ist jetzt einsatzbereit.

- **Übergeben Sie dem Endnutzer die beiliegenden Bedienungsanleitungen (Dokumententasche mit den gesamten Unterlagen, einschl. Übergabeprotokoll). Klären Sie ihn umfassend über alle Sicherheits- und Nutzungshinweise von Markisen und Sonnenschutzsystemen auf.**

SPANNSYSTEM IM AUSFALLPROFIL (BEI BEDARF) (AB MZM > 4500 MM)



Das Ausfallprofil der Horizontalmarkise wird werksseitig mit einem Spannsystem optimal gegen Durchbiegung eingestellt. Bei Bedarf kann die Durchbiegung des Profils vor Ort nachjustiert werden. Dazu sind folgende Schritte notwendig:

Demontieren Sie das Abdeckprofil. Dazu am Ende jeweils links und rechts die Blechschrauben herausrauben. Hebeln Sie nun das Abdeckprofil mit einem geeigneten Werkzeug von dem Ausfallprofil – dabei gegen herausfallen sichern! (Abb. A)

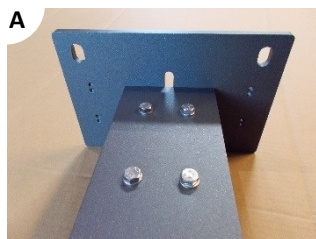
Nun das Ausfallprofil mittig entlasten indem es leicht angehoben wird. Drehen Sie die Spannmutter im Uhrzeigersinn damit das System auf höhere Spannung gebracht wird. (Abb. B). Entlasten Sie das System und überprüfen Sie, ob das Ausfallprofil nahezu ohne Durchbiegung ist.

- **Achten Sie darauf, dass das Ausfallprofil nach dem Spannvorgang nicht nach oben durchbiegt, ansonsten kann es zu Kollisionen mit dem Kastendach kommen.**

Abschließend das Abdeckprofil wieder montieren.

ANBAU / ERWEITERUNG

MEHRFELDDANLAGE, ANBAU RECHTS / LINKS



Bei einer Mehrfeldanlage ist der Aufbau genau wie der bei einem einteiligen System, jedoch sind einige Unterschiede zu beachten:

Die mittleren Stützpfeiler sind zu drei Seiten mit Stanzlöchern versehen. Die mittlere Stanzung muss immer nach innen zeigen (Stütze vorne / Stütze hinten).

Bei der vorderen Stütze ist mittig ein Montagebauteil angebracht. Bei der hinteren Stütze sind zwei Stück verbaut, wobei das dritte Montagebauteil nachträglich angeschraubt werden muss.

Die Wandmontageplatte (Abb. A) wird bei Mehrfeldanlagen mittig eingesetzt (nur bei Wandmontage).

- **Achtung: Es ist unbedingt darauf zu achten, dass die Stromversorgung für die Senkrechtmarkisen durch die Träger bzw. Stützpfeiler gelegt wird.**

WAS IST WENN

PROBLEM	URSACHE	BEHEBUNG
... das Ausfallprofil der Horizontalmarkise schief an den Markisenkasten fährt?	Das Grundgestell ist bei der Montage nicht diagonal ausgerichtet worden.	Messen Sie die Breite und Diagonale nach und richten Sie das Gestell entsprechend aus.
... das Ausfallprofil der Horizontalmarkise auf der rechten Seite schief an den Markisenkasten fährt?	Die Zugbandspannung auf der rechten Seite ist zu hoch.	Prüfen Sie die Zugbandspannung. Nehmen Sie eine Umwicklung des Zugbandes von der Gurtscheibe herunter.
	Die Zugbandspannung auf der linken Seite ist zu niedrig.	Prüfen Sie die Zugbandspannung. Geben Sie eine Umwicklung des Zugbandes mehr auf die Gurtscheibe.
... das Behang Tuch der Horizontalmarkise durchhängt?	Die Zugbandspannung ist auf einer oder auf beiden Seiten zu niedrig.	Prüfen Sie die Zugbandspannung. Geben Sie eine Umwicklung der Zugbänder mehr auf die Gurtscheiben.
	Die Endlage des Motors ist nicht richtig eingestellt, das Ausfallprofil fährt zu weit aus.	Stellen Sie die Endlage des Motors gemäß der mitgelieferten Einstellanleitung neu ein.

FÜR IHRE NOTIZEN

Rödelbronn GmbH
VARISOL-Markisen

Hanns-Martin-Schleyer-Str. 8
41199 Mönchengladbach

Telefon: +49 2166 96498-0
Telefax: +49 2166 96498-98
www.varisol.de
info@varisol.de

