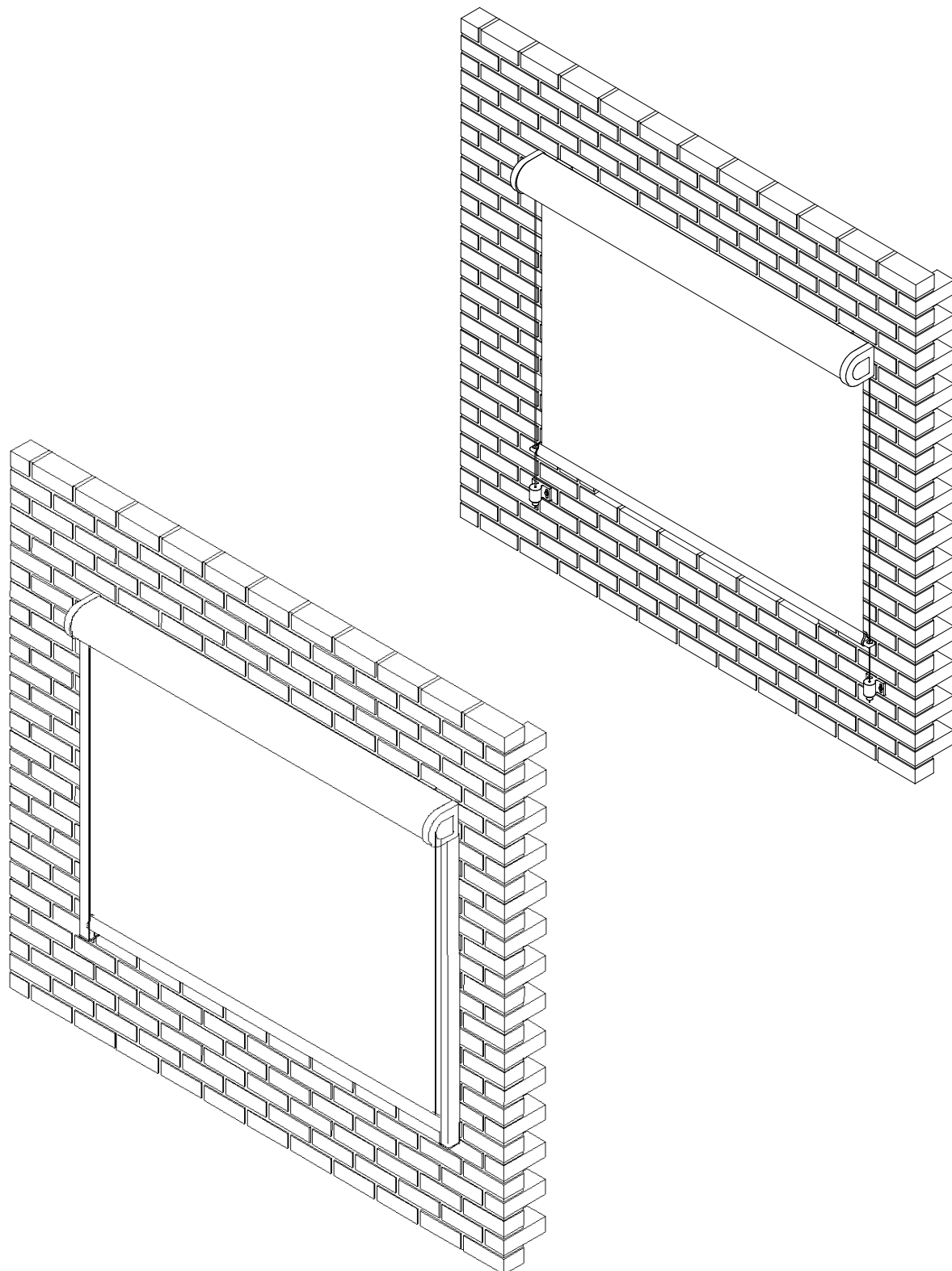


Fenstermarkise 100

Reparaturanleitung

Tuchwelle fixieren



Werkzeug, das Sie benötigen

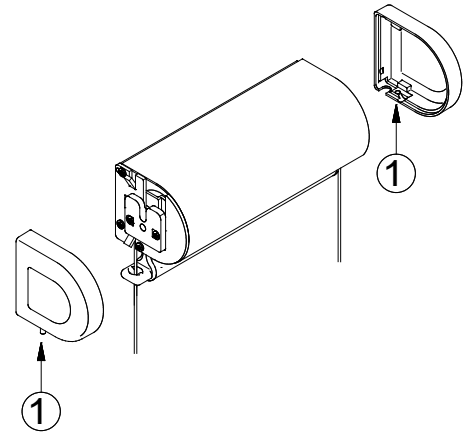
- Standfeste Leitern
- Innensechskantschlüssel Größe 2
- Handbohrmaschine mit 2,5 mm Bohrer
- Torx- Schraubendreher TX15

Fixieren der Tuchwelle

Lösen Sie die Gewindestifte (1) an beiden Kastenseitenkappen mit einem 2 mm Innensechskantschlüssel.

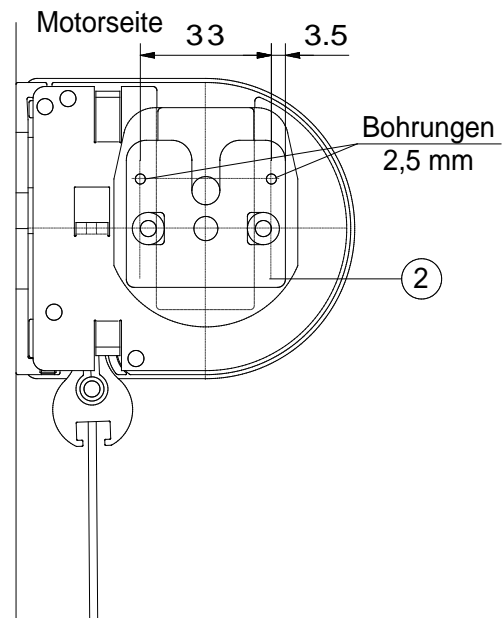
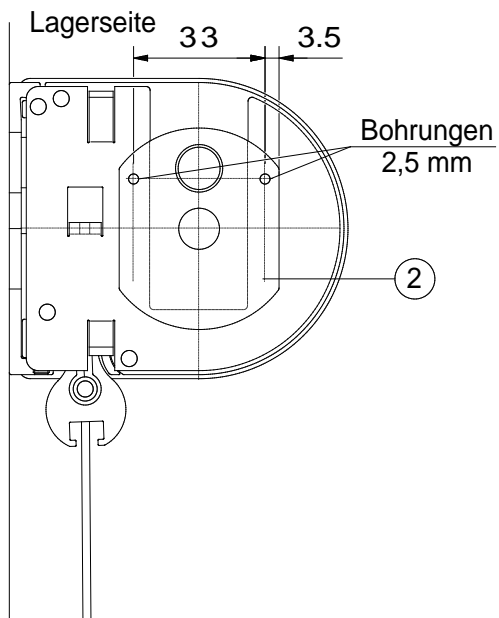
Nehmen Sie die Kastenseitenkappen seitlich herunter.

Lassen Sie die Markise ganz einfahren.



Bohren Sie jeweils rechts und links ein 2,5 mm Loch durch die Lager (2).

Schrauben Sie die Lager mit z.B. jeweils 2 Stück Schrauben DIN 7981 2,9x9,5 TX15 V2A fest.



Stecken Sie die Kastenseitenkappen auf und schrauben diese dann wieder fest.