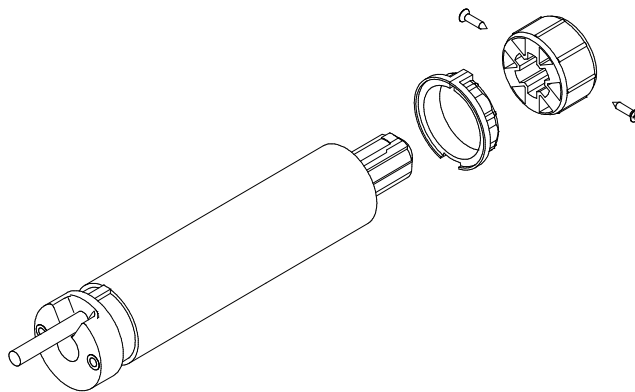


Fenstermarkise 100

Reparaturanleitung Motorerneuerung



Inhalt

1. Werkzeug, das Sie für die Reparatur benötigen
2. Vor der Demontage
3. Demontage der Tuchwelle
4. Demontage des Motors
5. Neumontage des Motors
6. Montage der Führungsseile
7. Motoreinstellungen

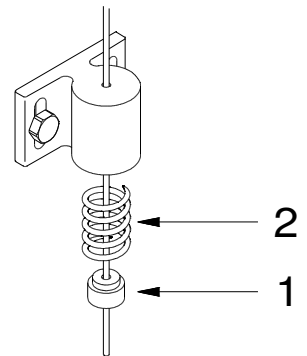
1. Werkzeug, das Sie für die Montage benötigen

- Standfeste Leitern
- Innensechskantschlüssel Größe 2 und 3
- Torx-Schraubendreher Größe 9 + 15
- Handbohrmaschine mit 3 mm Bohrer
- Nietzange und 2x Blindniete 3x10 mm
- Motoreinstellkabel (nicht bei Funkmotor)

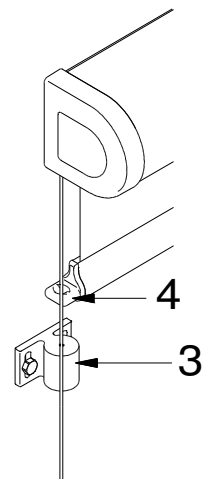
2. Vor der Demontage

Klemmen Sie den Motor in der Verteilerdose ab.

Lösen Sie die Seilklemmen (1) mit einem 3 mm Innensechskantschlüssel und nehmen diese und die Spannfedern (2) von den Führungsseilen herunter.

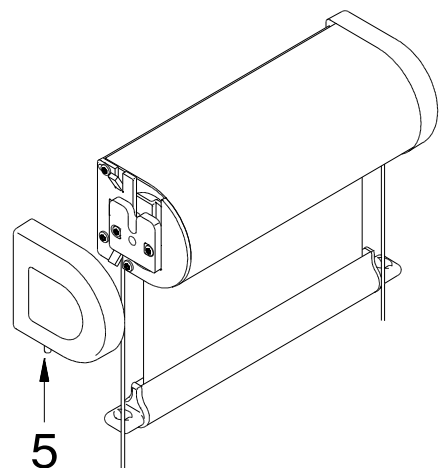


Ziehen Sie die Führungsseile durch die Seilspanner (3) und die Fallprofile (4) nach oben heraus und lassen diese dann herunter hängen.

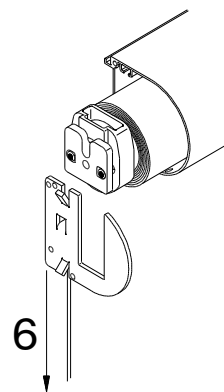
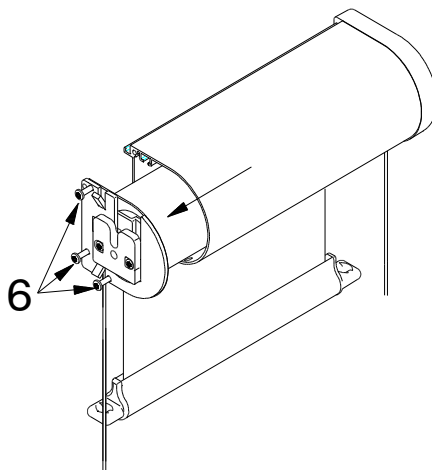


3. Demontage der Tuchwelle

Lösen Sie die Kastenseitenkappe von unten (5) mit einem 2 mm Innensechskantschlüssel und nehmen Sie diese ab.



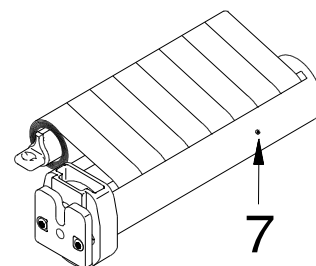
Lösen Sie vorsichtig das Seitenlager (6) mit dem Torx-Schraubendreher und ziehen Sie dieses vom Motorlager nach unten weg.



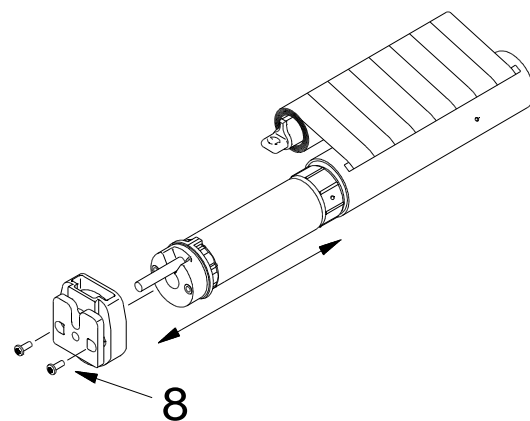
Ziehen Sie die Tuchwelle vorsichtig Seitlich aus dem Markisenkasten. Legen Sie die Tuchwelle auf einem **sauberen** Untergrund ab. Wickeln Sie das Tuch vorsichtig von der Tuchwelle auf das Ausfallprofil.

4. Demontage des Motors

Bohren Sie die beiden Blindnieten (7), die dem Motor fixieren, heraus.



Ziehen Sie den Motor aus der Tuchwelle heraus. Schrauben Sie das Motorlager (8) vom Motorkopf ab.

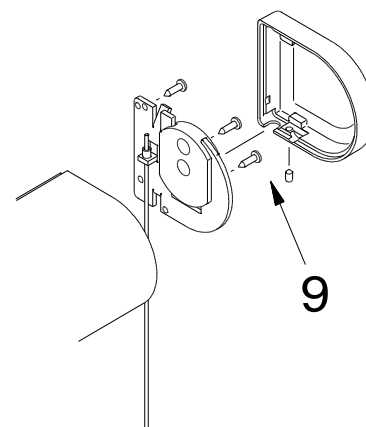


5. Neumontage des Motors

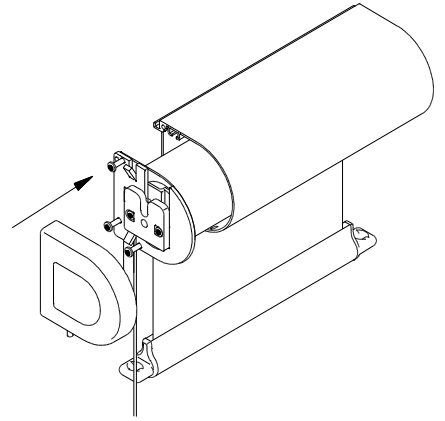
Schrauben Sie das Motorlager (8) an den Motorkopf des neuen Motors. Schieben Sie den Motor in die Tuchwelle.

Bohren Sie durch die beiden Bohrungen in der Tuchwelle (7) ein 3 mm Loch in den Adapter des Motors. Vernieten Sie die beiden Bohrungen mit den 3 mm Blindnieten.

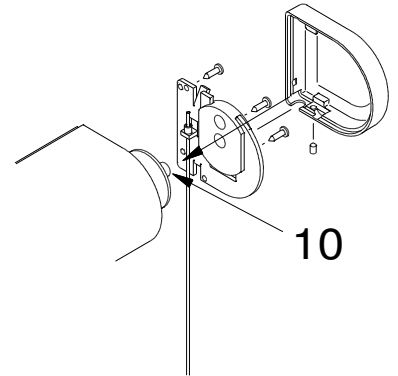
Lösen Sie die Kastenseitenkappe und das Seitenlager der Lagerseite (9).



Schieben Sie die Tuchwelle wieder in den Markisenkasten.
 Schieben Sie das Seitenlager von unten nach oben auf das Motorlager.
 Schrauben Sie das Seitenlager an den Markisenkasten.
 Stecken Sie die Kastenseitenkappe auf und schrauben diese fest. (Siehe Punkt 3 Demontage).

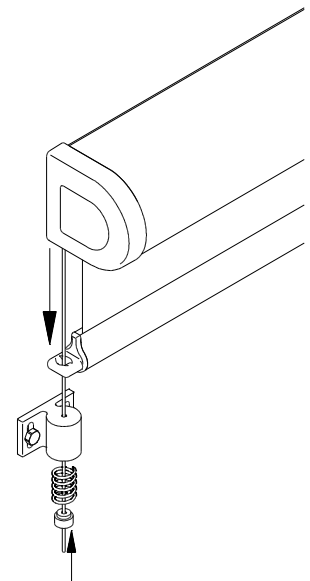


Schieben Sie das Seitenlager der Lagerseite auf den Lagerzapfen (10) der Tuchwelle und schrauben Sie Seitenlager und Kastenseitenkappe wieder an.



6. Montage der Führungsseile

Ziehen Sie die Führungsseile durch die Seilführungen, Seilspanner, Spannfedern und durch die Seilklemmen.
 Ziehen Sie die Seile stramm.
 Drücken Sie die Seilklemmen gegen die Federn und drehen die Schrauben der Seilklemmen mit einem 3mm Innensechskantschlüssel fest. (Hierzu benötigen Sie einen Kollegen).



7. Motoreinstellung

Klemmen Sie den Motor an das Motoreinstalkabel an. (nicht bei Funkmotor)

Stellen Sie die Endlagen der Markise gemäß der Einstellanleitung des Motors ein.
 Lassen Sie die Markise aus- und wieder einfahren. Kontrollieren Sie ob die Endpunkte richtig eingestellt sind.

Klemmen Sie dann den Motor wieder in der Verteilerdose an.

Funkmotor:

Klemmen Sie den Motor in der Verteilerdose an und stellen Sie die Endpunkte der Markise gemäß der Einstellanleitung des Motors ein.