

# Fenstermarkise F213 Zip

## Reparaturanleitung

### Tucherneuerung



## Inhalt

1. Werkzeug, das Sie für die Montage benötigen .....	2
2. Vor der Demontage.....	2
3. Demontage des Markisenkastens.....	2
4. Demontage der Tuchwelle .....	2
5. Demontage Ausfallprofil .....	2
6. Demontage Tuch aus Tuchwelle .....	3
7. Neumontage Tuch.....	3
8. Neumontage Markisenkasten.....	3
9. Motoreinstellung.....	4

## 1. Werkzeug, das Sie für die Montage benötigen

- Standfeste Leitern
- Schlüsselsatz Kreuz Schlitz, ISK, Torx
- Hammer
- Motoreinstellkabel (nicht bei Funkmotor)

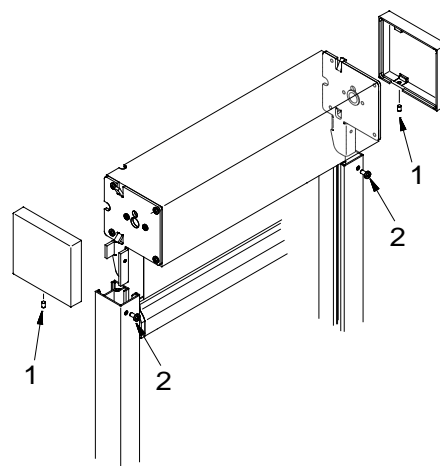
## 2. Vor der Demontage

Klemmen Sie den Motor in der Verteilerdose ab.

## 3. Demontage des Markisenkastens

Lösen Sie die Kastenseitenkappen (1) rechts und links und nehmen diese ab.

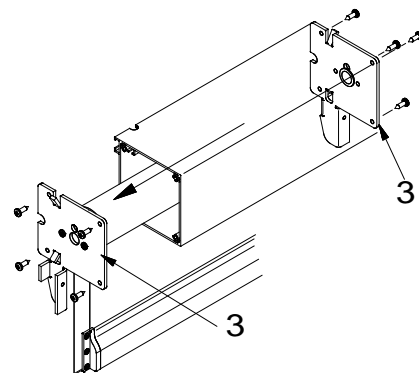
Drehen Sie die Schrauben (2) an beiden Führungsschienen heraus. Heben Sie den Markisenkasten aus den Schienen und legen diesen auf einen sauberen Untergrund ab.



## 4. Demontage der Tuchwelle

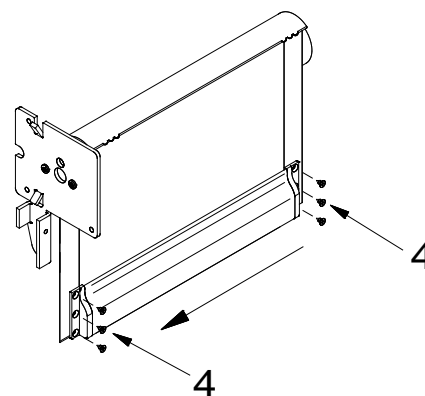
Lösen Sie beide Seitenlager (3). Ziehen Sie die Tuchwelle komplett mit Motor seitlich heraus und legen diese auf einen sauberen Untergrund ab.

Wickeln Sie das Tuch vorsichtig von der Tuchwelle ab.



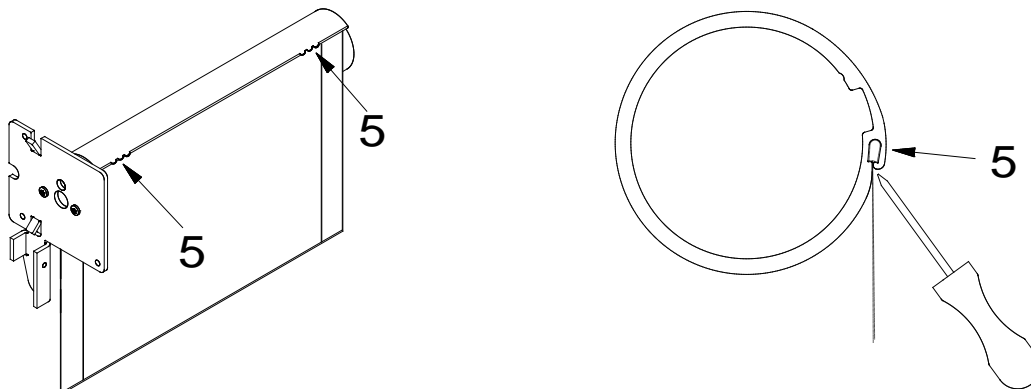
## 5. Demontage des Ausfallprofil

Drehen Sie die Schrauben (4) am Ausfallprofil heraus und ziehen dieses seitlich vom Tuch herunter.



## 6. Demontage Tuch aus Tuchwelle

Biegen Sie die Klemmstellen (5) an der Tuchwelle mit einem Schraubendreher auf und ziehen dann das Tuch seitlich heraus.



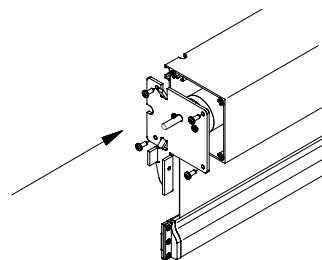
## 7. Neumontage Tuch

Ziehen Sie das neue Tuch seitlich in die Nut der Tuchwelle.  
Vermitteln Sie das Tuch genau auf der Tuchwelle.  
Schlagen Sie mit einem Hammer leicht auf die Nut der Tuchwelle umso das Tuch zu fixieren (5).

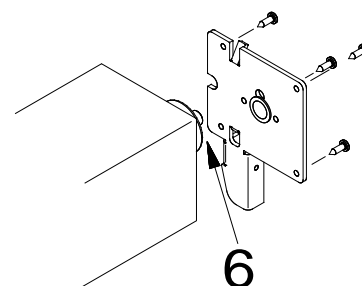
Ziehen Sie das Ausfallprofil über das Tuch und vermitteln Sie dieses.  
Drehen Sie die Schrauben (4) wieder in das Ausfallprofil.

## 8. Montage Markisenkasten

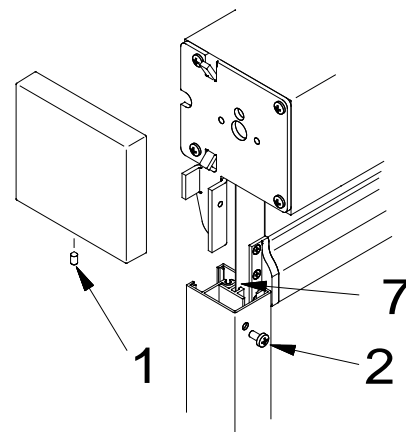
Schieben Sie die Tuchwelle wieder in den Markisenkasten.  
Schrauben Sie das Seitenlager Motorseite an den Markisenkasten.



Schieben Sie das Seitenlager der Lagerseite auf den Lagerzapfen (6) der Tuchwelle und schrauben Sie das Seitenlager wieder an.



Heben Sie den Kasten über die Führungsschienen. Führen Sie das Tuch in die Innenführungsleisten (7). Stecken Sie den Kasten wieder auf die Schienen auf. Drehen Sie die Schrauben (2) wieder ein und schrauben die Kastenseitenkappen (1) wieder an.



## 9. Motoreinstellung

Klemmen Sie den Motor an das Motoreinstallkabel an.

Stellen Sie die Endlagen der Markise gemäß der Einstellanleitung des Motors ein. Lassen Sie die Markise aus- und wieder einfahren. Kontrollieren Sie ob die Endpunkte richtig eingestellt sind. Klemmen Sie dann den Motor wieder in der Verteilerdose an.

### **Funkmotor:**

Klemmen Sie den Motor in der Verteilerdose an und stellen Sie die Endpunkte der Markise gemäß der Einstellanleitung des Motors mit dem Handsender ein.