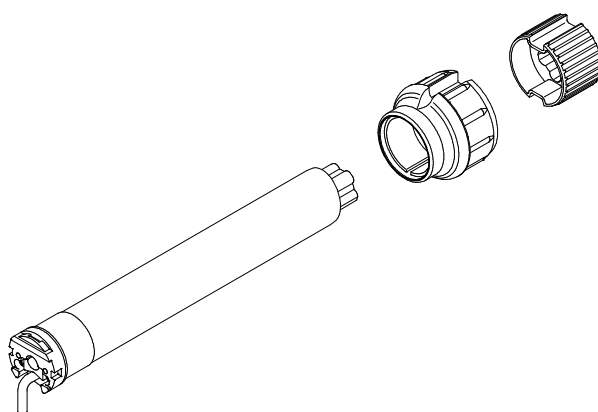


# Fenstermarkise F413 Zip

## Reparaturanleitung Motorerneuerung



## Inhalt

1. Werkzeug, das Sie für die Reparatur benötigen
2. Vor der Demontage
3. Demontage des Motors
4. Neumontage des Motors

## 1. Werkzeug, das Sie für die Montage benötigen

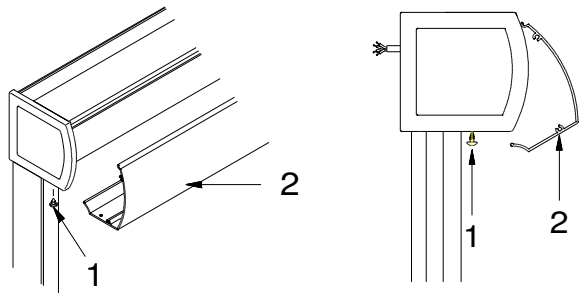
- Standfeste Leitern
- Schlüsselsatz: Kreuz – Schlitz, ISK, Torx
- Motoreinstellkabel (nicht bei Funkmotor)

## 2. Vor der Demontage

Klemmen Sie den Motor in der Verteilerdose ab.

## 3. Demontage des Motors

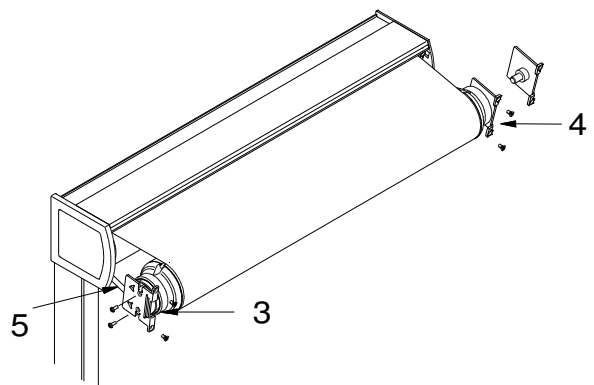
Drehen Sie die Schrauben (1), an der Unterseite der Markise, an beiden Seiten heraus und klappen die Blende (2) nach vorne weg. Legen Sie diese beiseite.



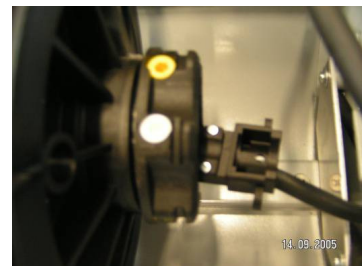
Lösen Sie die beiden Lager (Motor (3) und Seite (4)) rechts und links im Markisenkasten. Ziehen Sie die Tuchwelle so weit nach vorne bis Sie das Motorlager (3) abschrauben und das Seitenlager (4) abnehmen können.

Ziehen Sie währenddessen auch das Motorkabel (5) und die Bespannung vorsichtig nach.

Achten Sie auf die Bespannung das diese nicht verschmutzt oder beschädigt wird.



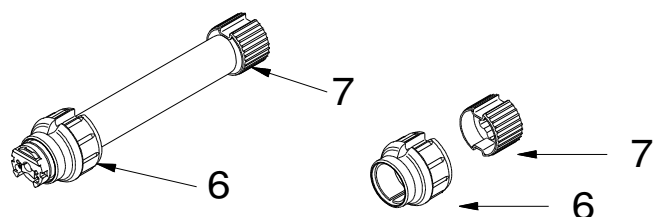
Ziehen Sie den Stecker aus dem Motorkopf (siehe Bild).



Ziehen Sie den Motor aus der Tuchwelle.

Nehmen Sie den Adapter (6) und Mitnehmer (7) vom defekten Motor ab und schieben diese auf den neuen Motor.

Achten Sie darauf das diese richtig einrasten.



#### **4. Neumontage des Motors**

Schieben Sie den Motor in die Tuchwelle.

Stecken Sie den Stecker in den Motorkopf.

Schrauben Sie das Motorlager (3) an den Motor.

Stecken Sie das Seitenlager (4) auf den Bolzen der Lagerseite.

Schieben Sie vorsichtig die Tuchwelle komplett wieder in den Markisenkasten und ziehen

Sie währenddessen das Motorkabel (5) und die Bespannung zurück.

Schrauben Sie beiden Lager wieder fest.

Montieren Sie die Blende (2) an den Markisenkasten.

Stellen Sie die Endlagen der Markise gemäß der mitgelieferten Einstellanleitung des Motors ein.

Klemmen Sie zum Schluss das Kabel in der Verteilerdose wieder an.