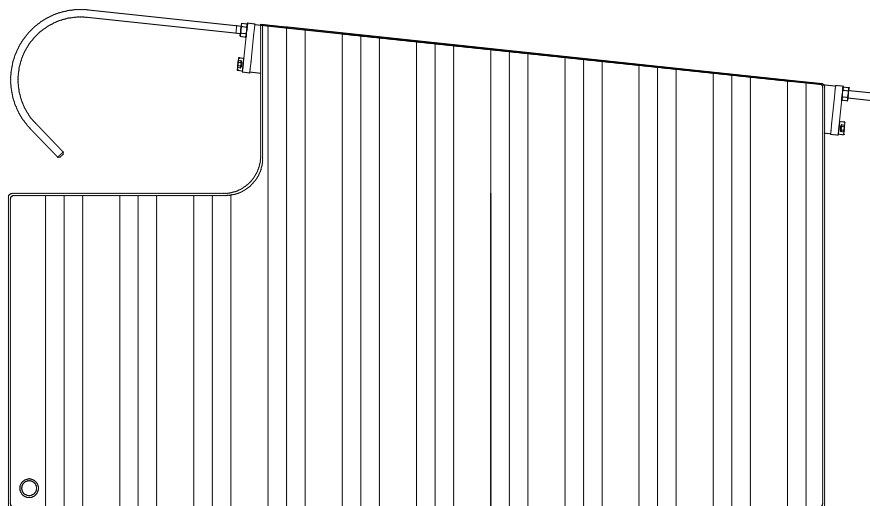


# Montageanleitung:

## Seitensegel für Markisentyp:

# G100



## Inhalt

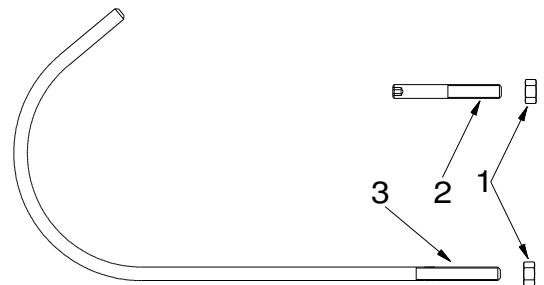
1. Werkzeug, das Sie für die Montage benötigen
2. Montage des Beschlagesatzes
3. Montage des Seitensegels

## 1. Werkzeug, das Sie für die Montage benötigen:

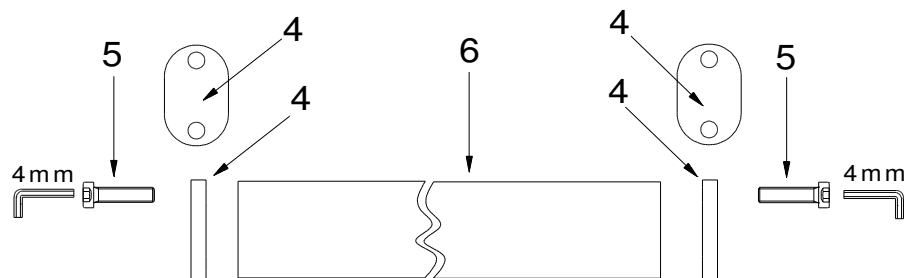
- Maulschlüssel Größe 8
- Innensechskantschlüssel Größe 2,5 + 4
- Handbohrmaschine und 6 mm Bohrer
- Handbügelsäge
- Bleistift

## 2. Montage des Beschlagsatzes

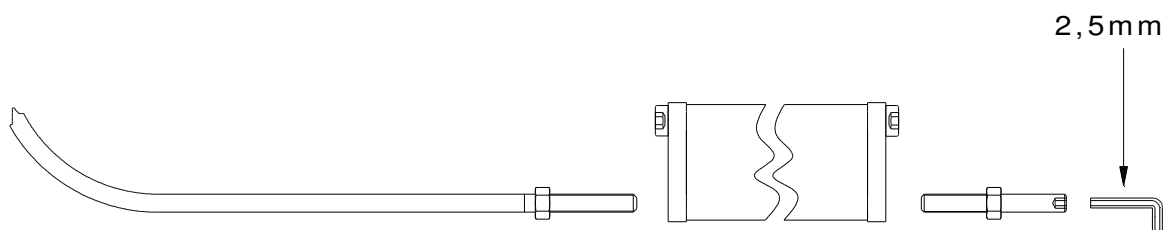
Drehen Sie die Muttern (1) bis zum Anschlag auf das Gewinde des Gewindestiftes (2) und auf das Gewinde des Bügels (3).



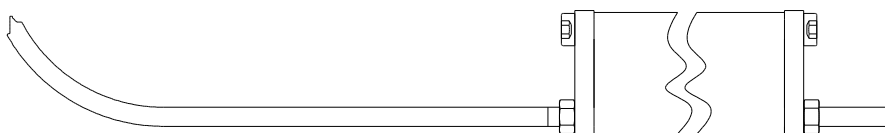
Nehmen Sie die beiden Seitensegelplatten (4) und schrauben diese mit jeweils „einer“ Zylinderschraube (5), wie unten Abgebildet, mit einem 4 mm Innensechskantschlüssel rechts und links an die Seitensegelstange (6).



Drehen Sie den Bügel und den Gewindestift in die gegenüberliegenden Öffnungen der Seitensegelplatten. Benutzen Sie für den Gewindestift einem 2,5 mm Innensechskantschlüssel.

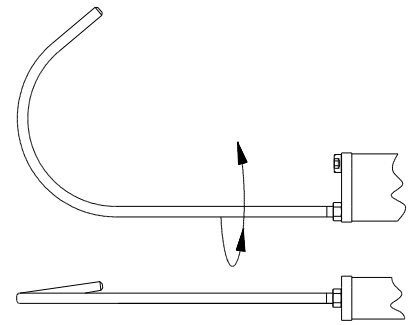
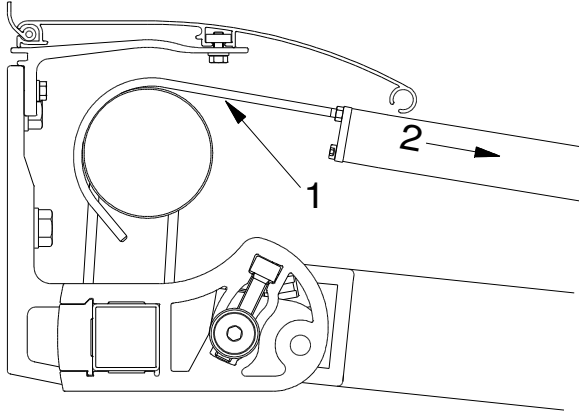


Kontorn Sie die Muttern mit einem 8er Maulschlüssel gegen die Seitensegelplatten.

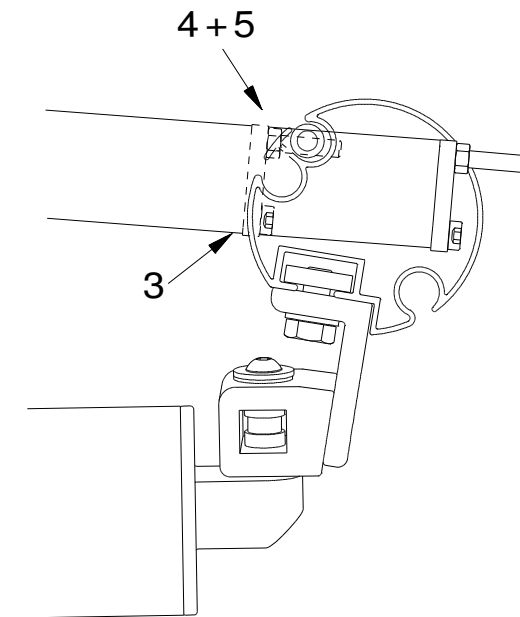


## 2. Montage des Seitensegels

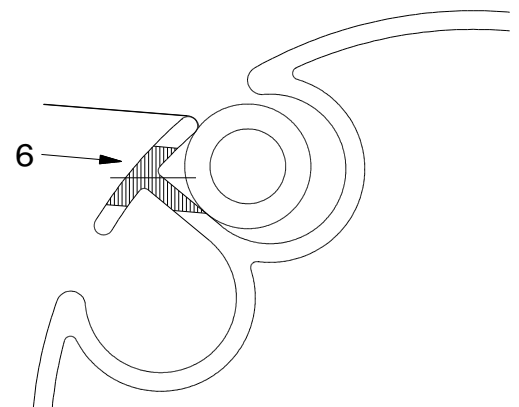
- Fahren Sie Ihre Markise ganz aus.
- Nehmen Sie die Seitensegelstange und hängen Sie den Bügel (1) über die Tuchwelle der Markise.
- Drehen Sie die Seitensegelstange dabei zur Seite (siehe rechts).



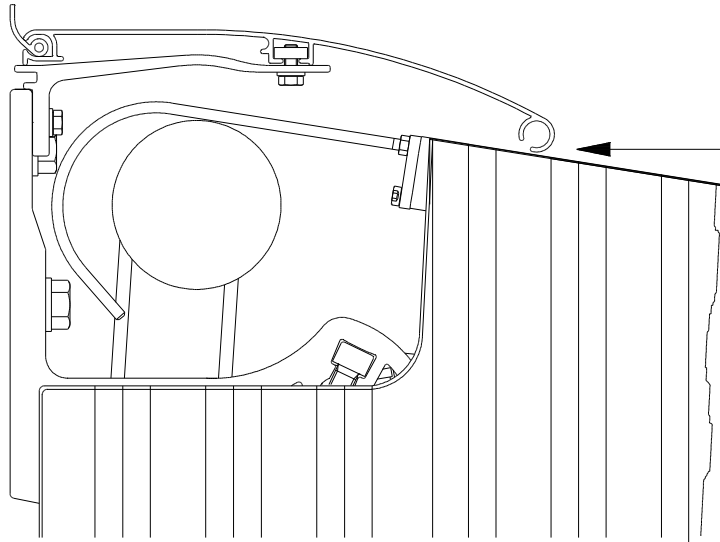
- Heben Sie die Seitensegelstange an und halten Sie diese in Höhe des Tuches an die Fallstange.
  - Ziehen Sie die Seitensegelstange ganz nach vorne (2).
  - Zeichnen Sie die genaue Länge, die die Seitensegelstange haben muss, an (3).
- Berücksichtigen Sie hierbei die Seitensegelplatte (4) und die Kontermutter (5)!**



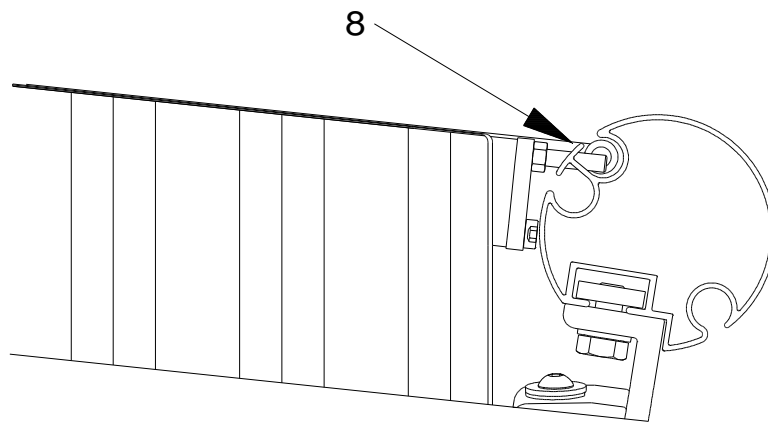
- Nehmen Sie die Seitensegelstange herunter.
  - Schrauben Sie die Seitensegelplatte wieder ab.
  - Sägen Sie den überflüssigen Teil der Seitensegelstange ab.
  - Schrauben Sie die Seitensegelplatte mit Gewindestift und Zylinderschraube wieder an.
  - Bohren Sie in Höhe des Tuches ein 6 mm Loch in die Fallstange (6).
- Bohren Sie das Loch mit dem Verlauf des Tuches.**



- Ziehen Sie das Seitensegel über die Seitensegelstange.
- Nehmen Sie die Seitensegelstange und hängen Sie den Bügel über die Tuchwelle der Markise.
- Schieben Sie die Seitensegelstange zurück. Richtung Wand.



- Ziehen Sie dann die Seitensegelstange nach vorne, und stecken Sie den Gewindestift in die Bohrung der Fallstange (8).



**Achtung:**  
Bevor die Markise eingefahren wird, muss das Seitensegel ausgehängen werden!