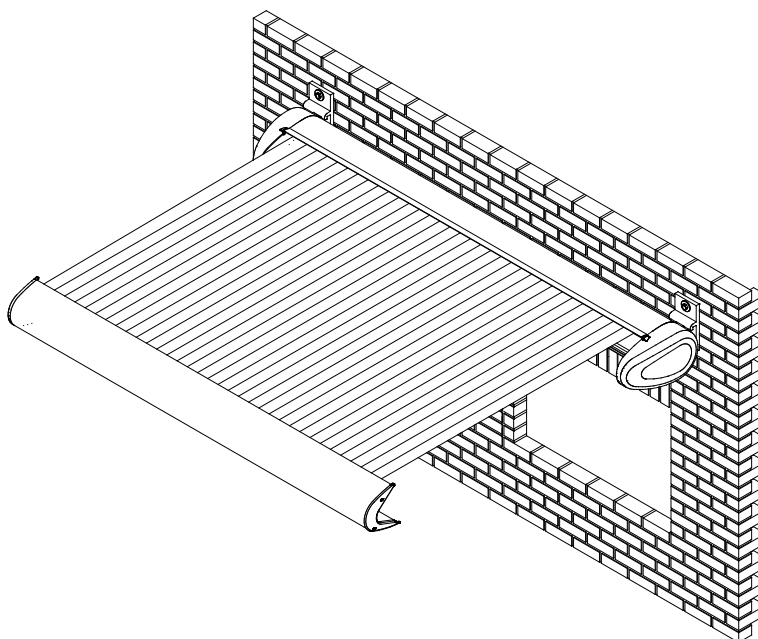


Kastenmarkise K100

Reparaturanleitung, Maßnahmen zur Abhilfe bei Geräuschbildung an der Markise



Inhalt

Was ist zu tun, wenn:

1. Bei der Betätigung der Markise Knackgeräusche auftreten
2. Die Gelenkarme im Kasten oder in der Fallstange schleifen
3. An der Markise beim Ein- oder Ausfahren Quietschgeräusche entstehen
4. Die Markise mit einem knallenden Geräusch schließt

Bei der Betätigung der Markise treten Knackgeräusche auf

Die Knackgeräusche können an den folgenden Stellen entstehen:

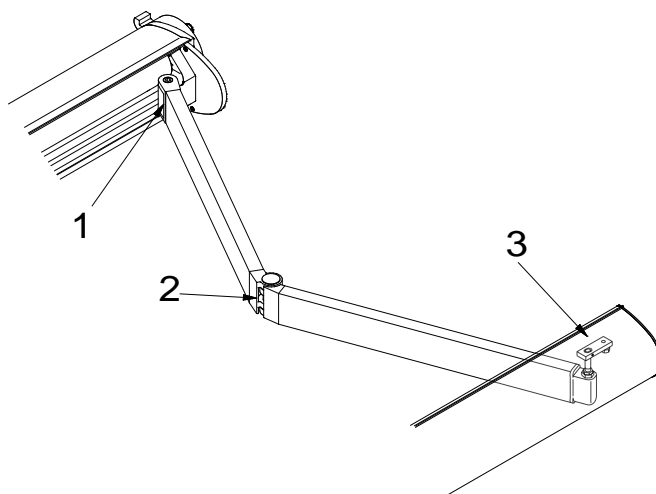
1.1. An den Gelenkstellen der Gelenkarme

Fahren Sie die Markise aus.
Sprühen Sie die Gelenkarme an der Exenterschraube (1), im Mittelgelenk (2) und am Pendelfallstangenhalter (3) mit Kriechöl ein. Achten Sie darauf, dass die Bespannung dabei nicht verschmutzt.

Lassen Sie das Öl etwas einwirken.
Putzen Sie das überschüssige, herunter tropfende Öl mit einem Tuch ab.

Fahren Sie die Markise einige Male hin und her, so dass sich das Öl gut verteilen kann.

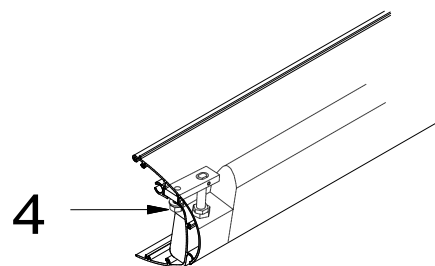
Putzen Sie nochmals das herunter tropfende Öl mit einem Tuch ab.



1.2. An den Pendelfallstangenhaltern

Die Pendelfallstangenhalter (4) in der Fallstange könnten sich gelöst haben.

Kontrollieren Sie ob diese sich verstellt haben und die Schrauben angezogen sind.



1.3. An den Montagekonsolen

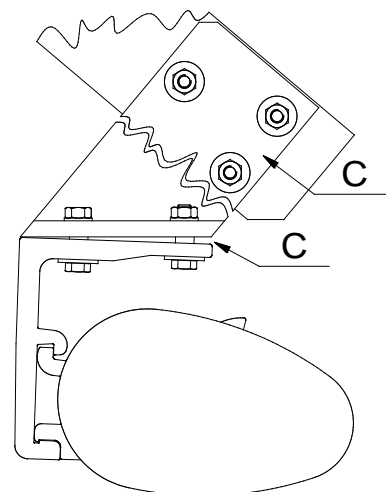
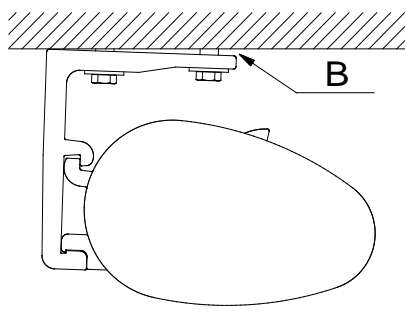
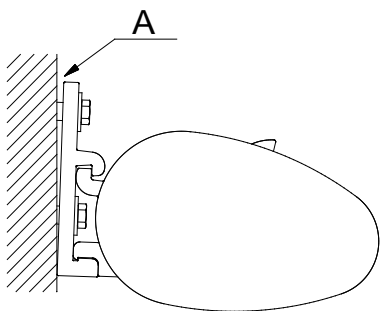
Die Montagekonsolen könnten sich gelöst haben.

Kontrollieren Sie ob die Markise fest verankert ist.

A = Wandmontage

B = Deckenmontage

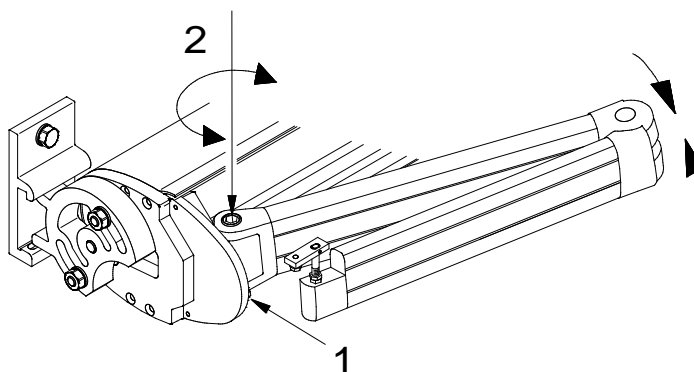
C = Dachsparrenmontage



2. Die Gelenkarme schleifen im Kasten oder in der Fallstange

Es ist möglich, dass einer der Gelenkarme zu tief eingestellt ist.

Fahren Sie die Markise ca. 50 cm aus.
Lösen Sie die untere Mutter (1) der Exenterschraube des Gelenkarmes, der im Kasten oder in der Fallstange schleift mit einem 19er Maulschlüssel.
Drehen Sie die Exenterschraube (2) mit einem 8 mm Innensechskantschlüssel bis sich der Gelenkarm hebt und parallel zum anderen Gelenkarm steht.
Ziehen Sie die Mutter wieder fest.

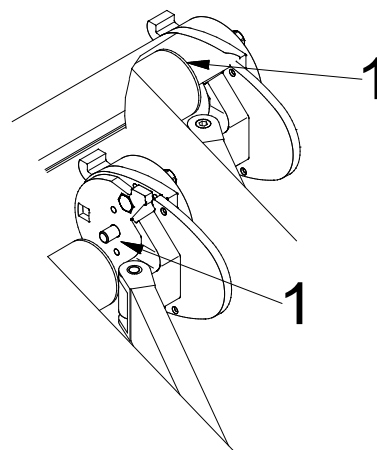


3. An der Markise treten beim Ein - oder Ausfahren Quietschgeräusche auf

Das Quietschgeräusch kann folgende Ursache haben:

Der Tuchwellen-Lagerbolzen reibt im Seitenbeschlag.

Fetten Sie den Lagerbolzen im Seitenbeschlag (1).



4. Die Markise schließt mit einem knallenden Geräusch

Wenn beim Schließvorgang ein Teil im Markisenkasten klemmt, kann es zu einem Knallgeräusch kommen. Dieses Geräusch kann folgende Ursachen haben:

Die Gelenkarme sind nicht korrekt eingestellt

Wenn sich die Gelenkarme nach unten verstellt haben, geraten sie beim Einfahren zwischen Markisenkasten und Fallstange.

Stellen Sie die Gelenkarme wie unter Punkt 2 beschrieben so ein, dass diese beim Einfahren den Markisenkasten nicht berühren.