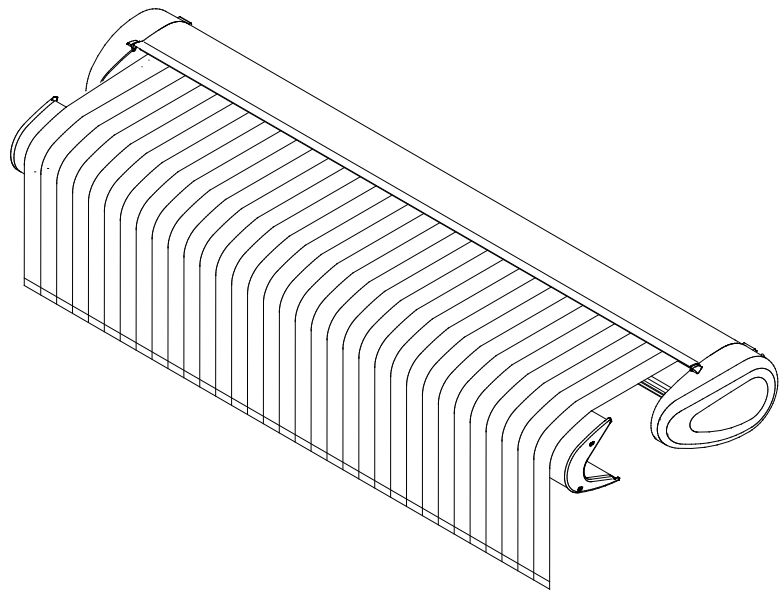


Kastenmarkise K100

Stand 21.06.2016

Reparaturanleitung Neubespannung



Inhalt

1. Werkzeug, das Sie für die Reparatur benötigen
2. Vor der Demontage
3. Demontage der Markise
4. Die Gelenkarme
5. Demontage der alten Bespannung (Fallstange)
6. Demontage der alten Bespannung (Tuchwelle)
7. Montage der neuen Bespannung (Tuchwelle)
8. Montage der neuen Bespannung (Fallstange)

1. Werkzeug, das Sie für die Montage benötigen

- Rollmaß und Bleistift
- Standfeste Leitern
- Ablageböcke
- Innensechskantschlüssel Größe 2,5 + 5 + 6 + 8
- Schraubendreher Torx TX10 + TX25
- Gurte
- Schraubenschlüssel Größe 17 + 19
- Bei Motorantrieb: Motoreinstellkabel

2. Vor der Demontage:



- Nehmen Sie ein Rollmaß und messen Sie die alte Bespannung nach. Überprüfen Sie, ob dieses Maß mit dem der neuen Bespannung übereinstimmt.

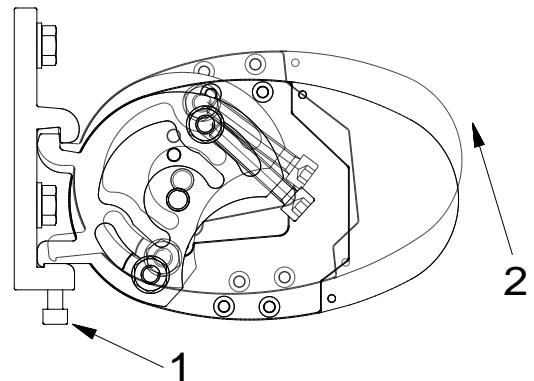
Stellen Sie 2 Leitern rechts und links Standsicher unter die Montagekonsolen der Markise.

Bei Motorantrieb:

Klemmen sie das Motorkabel in der Verteilerdose ab.

3. Demontage der Markise

Lösen Sie die Schrauben (1) an den Montagekonsolen. Winkeln Sie die Markise an (2) und heben sie aus den Montagekonsolen heraus. Legen Sie die Markise auf 2 bereitgestellte Ablageböcke.

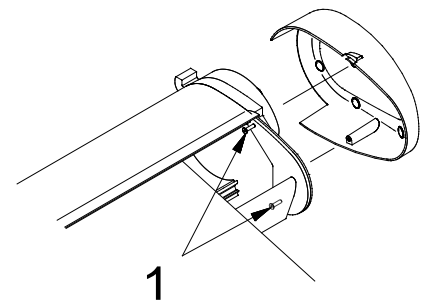


Lassen Sie die Fallstange vorsichtig ca. 30cm Ausfahren.

Bei Motorantrieb:

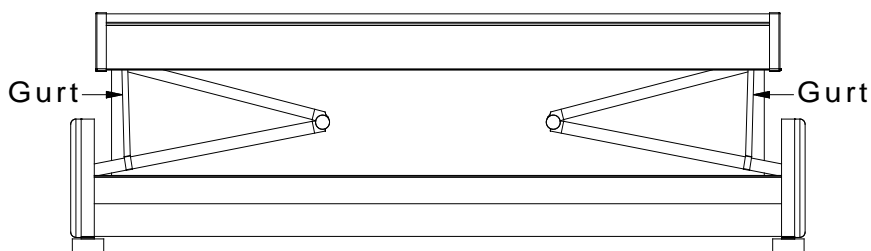
Klemmen Sie das Einstellkabel an den Motor an

Lösen Sie die Schrauben (1) und entfernen Sie die Kastenseitenkappen rechts und links.

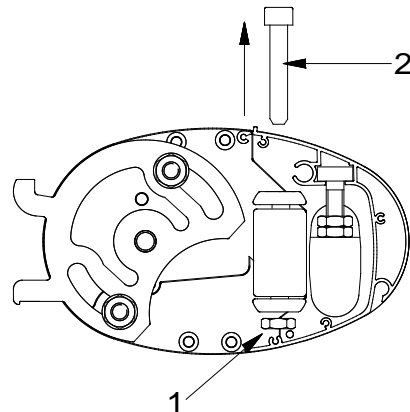


4. Die Gelenkarme

Binden Sie beide Gelenkarme mit einem Gurt oder Seil zusammen!



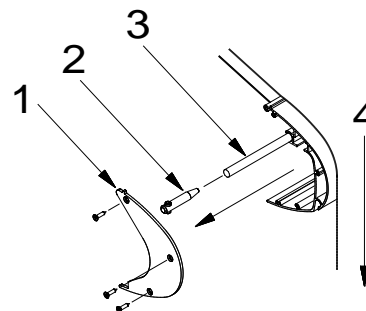
Lösen Sie die Muttern (1) der Armlagerschrauben (2) mit einem 19er Maulschlüssel.
Drehen Sie die Armlagerschrauben vorsichtig mit einem 8 mm Innensechskantschlüssel heraus.



Achtung! Die Gelenkarme stehen unter Spannung!

5. Demontage der Bespannung aus der Fallstange:

- Lassen Sie die Bespannung etwas locker fahren.
- Lösen Sie die Fallstangenseitenkappen (1) mit einem Kreuzschraubendreher. Lösen Sie beiden Befestigungsbolzen (2) rechts und links in der Bespannung mit einem 2,5 mm Innensechskantschlüssel und nehmen Sie diese ab. Nehmen Sie den Keder (3) ganz aus dem Hohlraum der Bespannung heraus. Ziehen Sie die Bespannung der Länge nach über die Fallstange nach unten (4).



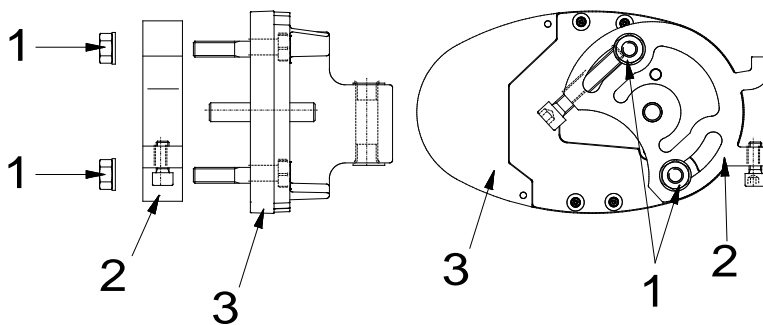
Bei Motorantrieb:

Klemmen Sie das Einstellkabel ab

6. Demontage der Bespannung Tuchwelle

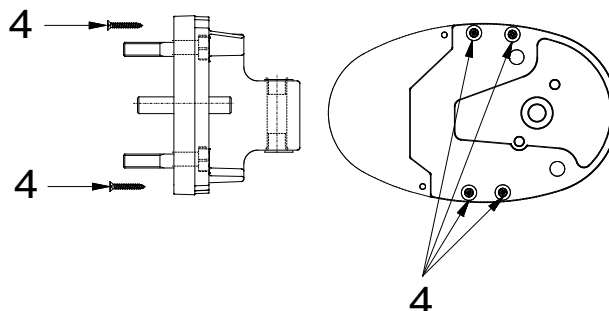
6a. Seitenlager

Drehen Sie die Muttern (1) ganz ab.
Nehmen Sie die Seitenlager (2) von den Seitenbeschlägen (3) herunter.



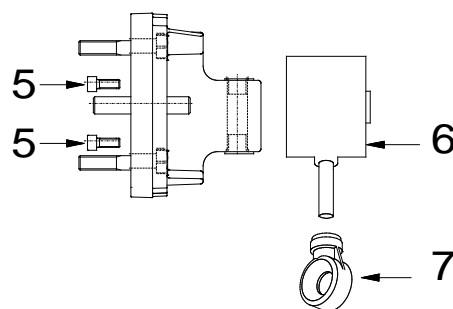
6b. Seitenbeschlag

Lösen Sie die 4 Schrauben (4) der Seitenbeschläge.



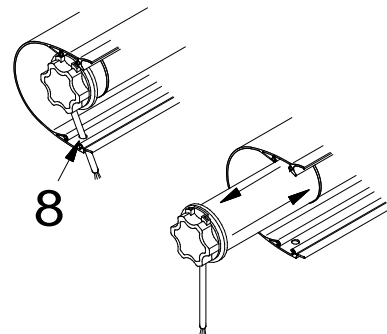
6c. Getriebe

Ziehen Sie die Tuchwelle vorsichtig etwas in Richtung Lagerseite. Schrauben Sie den Seitenbeschlag (5) mit einem 5 mm Innensechskantschlüssel vom defekten Getriebe (6) ab. Lösen Sie die Getriebeöse (7) und nehmen Sie das Getriebe aus dem Markisenkasten heraus.

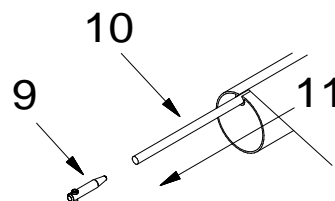


6d. Motor

Ziehen Sie das Motorkabel aus der Öffnung im Markisenkasten (8). Nehmen Sie den defekten Motor aus der Tuchwelle. Schieben Sie den neuen Motor in die Tuchwelle und das Motorkabel durch die Öffnung im Markisenkasten.



- Ziehen Sie die Tuchwelle komplett zur Seite aus dem Markisenkasten und legen diese vor die Markise auf die Ablageböcke.
- Zeichnen Sie den Sitz der alten Bespannung auf der Tuchwelle an.
- Wickeln Sie die Bespannung vorsichtig ab.
- Lösen Sie die beiden Befestigungsbolzen (9) rechts und links in der Bespannung mit einem 2,5 mm Innensechskantschlüssel und nehmen diese seitlich heraus.
- Ziehen Sie den Keder (10) und die Bespannung (11) seitlich aus der Nut der Tuchwelle.



7. Montage der neuen Bespannung (Tuchwelle)

- Führen Sie den Hohlraum der neuen Bespannung nach und nach in die Nut der Tuchwelle ein.
- Ihr Kollege schiebt jetzt den Rundkeder in den Hohlraum der neuen Bespannung.
- Stecken Sie dann die Befestigungsbolzen an den Enden der Bespannung in den Hohlraum.
- Vermitteln Sie die Bespannung (vor angezeichneter Sitz) auf der Tuchwelle und ziehen Sie die Befestigungsbolzen fest.
- Wickeln Sie die Bespannung vorsichtig von Hand auf die die Tuchwelle auf.



Achtung! Die äußeren, seitlichen Nähte und die vordere Naht des Hohlraums (Fallstange), zeigen nach unten!



Bespannungen mit Eckverstärkung:

Die Eckverstärkung wird immer in die Fallstange montiert!

- Schieben Sie die Tuchwelle wieder seitlich in den Markisen Kasten ein. Achten Sie dabei darauf, dass die neue Bespannung nicht **verschmutzt** und auch nicht **beschädigt** wird.
- Montieren Sie nun in umgekehrter Reihenfolge:
Getriebe oder Motor, Seitenlager, Seitenbeschläge, Gelenkarme.

8. Montage der neuen Bespannung (Fallstange)

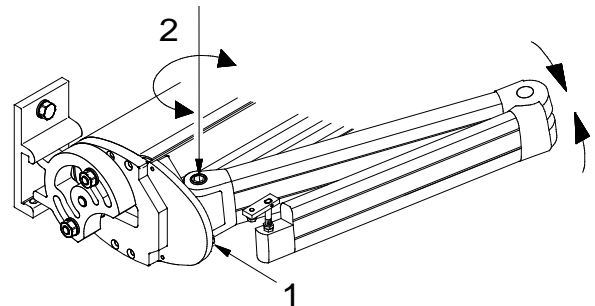
- Führen Sie den Hohlraum der Bespannung nach und nach in die obere Nut der Fallstange. Ihr Kollege schiebt gleichzeitig den Rundkeder in den Hohlraum. Stecken Sie die Befestigungsbolzen rechts und links in den Hohlraum. Ziehen Sie diese aber noch nicht an.
- Schrauben Sie die Fallstangenseitenkappen wieder an.
- Fahren Sie die Markise soweit ein, bis das Markisentuch sich spannt und die Gurte sich lockern.
- Entfernen Sie dann die Gurte.

Heben Sie Markise auf die Leitern und montieren Sie die Markise wieder in die Montagekonsolen.

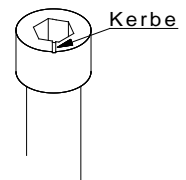
Ausrichten der Gelenkarme

Lassen Sie die Markise bis auf ca. 30 cm einfahren.
Überprüfen Sie, ob die Gelenkarme in der Höhe parallel zu einander stehen und beim Einfahren nicht an der Fallstange hängen bleiben.

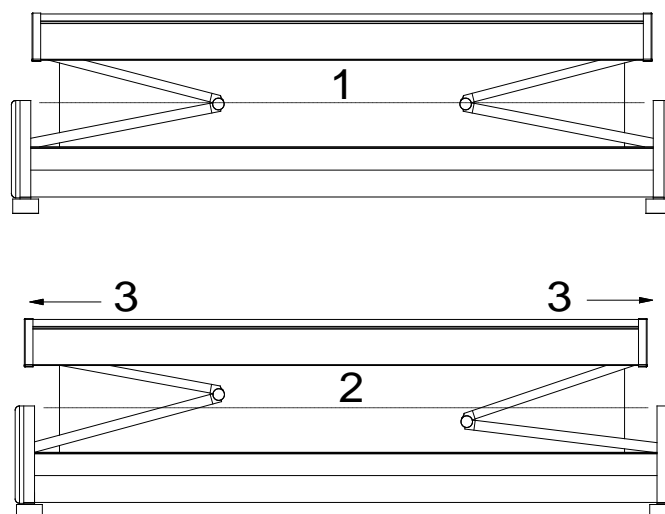
Wenn nicht, lösen Sie die Mutter (1) am Armlager des Gelenkarmes und verdrehen die Armlagerschraube (2) solange bis das die Gelenkarme parallel zu einander stehen. Der Gelenkarm bewegt sich beim Drehen der Armlagerschraube entweder auf oder ab. Verdrehen Sie die Armlagerschraube in die entsprechende Richtung. Ziehen Sie dann die Mutter wieder fest.



Achten Sie darauf, dass die Kerbe der Armlagerschraube in Richtung Fallstange zeigt.



- Wickeln Sie die Bespannung einmal ganz ab und wieder auf.
- Überprüfen Sie beim Aufwickeln, ob die Gelenkarme parallel zu einander stehen (1). Stehen die Gelenkarme nicht parallel zu einander (2), ziehen Sie die Fallstange vorsichtig nach rechts bzw. nach links (3), bis das diese dann übereinstimmen (1).



- Ziehen Sie jetzt die Befestigungsbolzen fest.