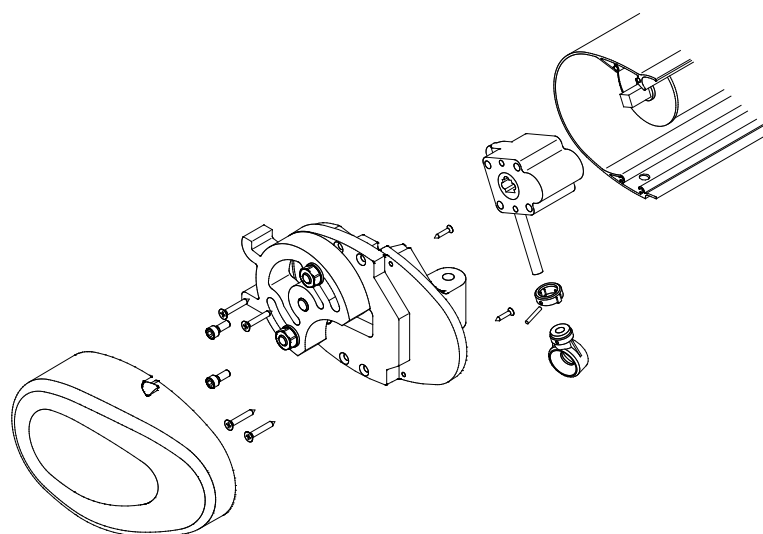


# Kastenmarkise K200

## Reparaturanleitung Getriebewechsel



## Inhalt

1. Werkzeug, das Sie für die Reparatur benötigen
2. Vorbereitung
3. Demontage der Markise
4. Die Gelenkarme
5. Seitenlager
6. Seitenbeschlag
7. Getriebe
8. Zusammenbau
9. Ausrichten der Gelenkarme
10. Neigungswinkel

## 1. Werkzeug, das Sie für die Montage benötigen

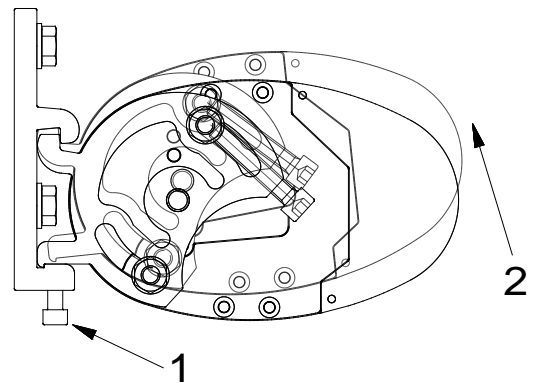
- Standfeste Leitern
- Schraubenschlüssel Größe 17 + 19
- Innensechskantschlüssel Größe 5 + 6 + 8
- Schraubendreher Torx TX10 + TX25
- 2 Ablageböcke
- Gurte, Seile

## 2. Vorbereitung

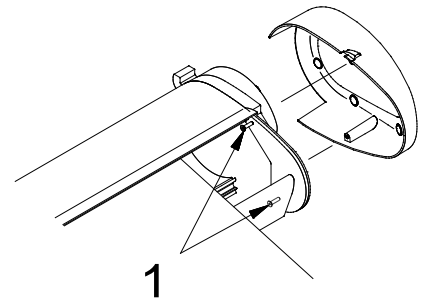
Stellen Sie 2 Leitern rechts und links Standsicher unter die Montagekonsolen der Markise.

## 3. Demontage der Markise

Lösen Sie die Schrauben (1) an den Montagekonsolen.  
Winkeln Sie die Markise an (2) und heben sie aus den Montagekonsolen heraus.  
Legen Sie die Markise auf 2 bereitgestellte Ablageböcke.



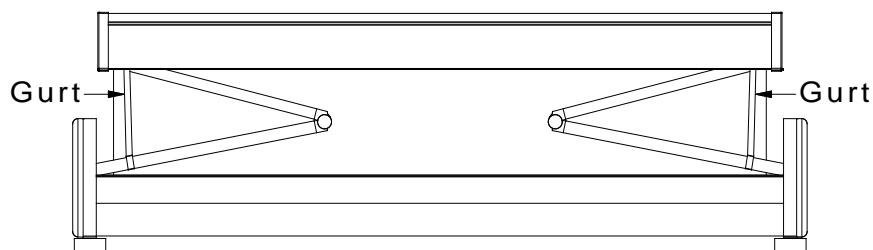
Lassen Sie die Fallstange vorsichtig ca. 30cm Ausfahren.



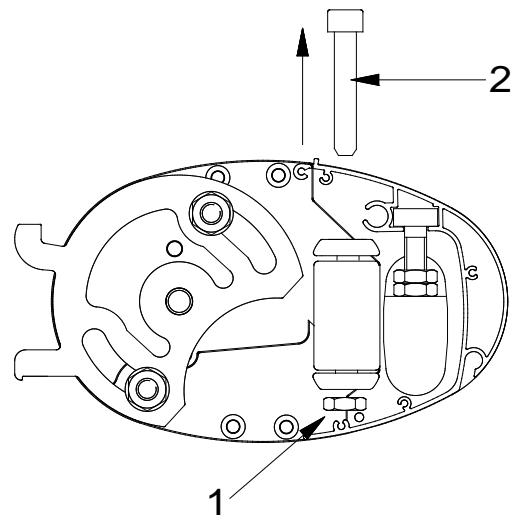
Lösen Sie die Schrauben (1) und entfernen Sie die Kastenseitenkappen rechts und links.

## 4. Die Gelenkarme

**Binden Sie beide Gelenkarme mit einem Gurt oder Seil zusammen!**



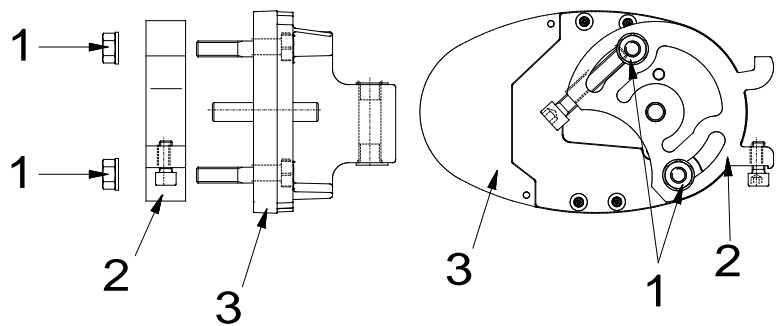
Lösen Sie die Muttern (1) der Armlagerschrauben (2) mit einem 19er Maulschlüssel.  
Drehen Sie die Armlagerschrauben vorsichtig mit einem 8 mm Innensechskantschlüssel heraus.



**Achtung! Die Gelenkarme stehen unter Spannung!**

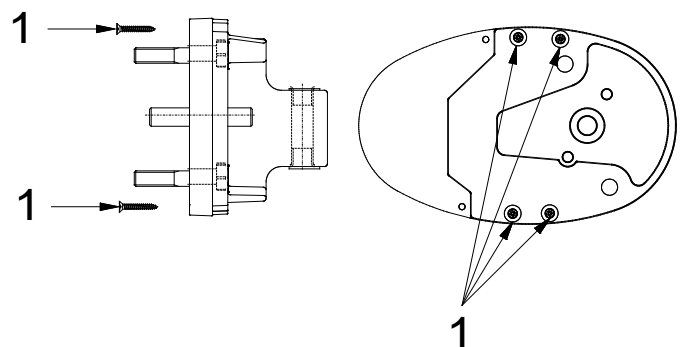
### 5. Seitenlager

Drehen Sie die Muttern (1) ganz ab.  
Nehmen Sie die Seitenlager (2) von den Seitenbeschlägen (3) herunter.



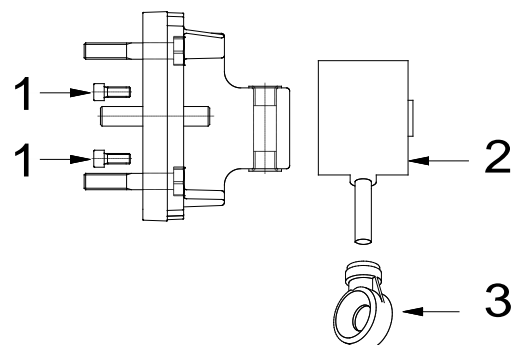
### 6. Seitenbeschlag

Lösen Sie die 4 Schrauben (1) der Seitenbeschläge.



### 7. Getriebe

Ziehen Sie die Tuchwelle vorsichtig etwas in Richtung Lagerseite.  
Schrauben Sie den Seitenbeschlag (1) mit einem 5 mm Innensechskantschlüssel vom defekten Getriebe (2) ab. Lösen Sie die Getriebeboße (3) und nehmen Sie das Getriebe aus dem Markisenkasten heraus.



## 8. Zusammenbau

Stecken Sie die Getriebestange durch die Öffnung im Markisenkasten und das Getriebe auf den Vierkant der Tuchwelle. Schrauben Sie die Seitenbeschläge und die Seitenlager wieder an.

Schrauben Sie die Gelenkarme an die Seitenbeschläge.

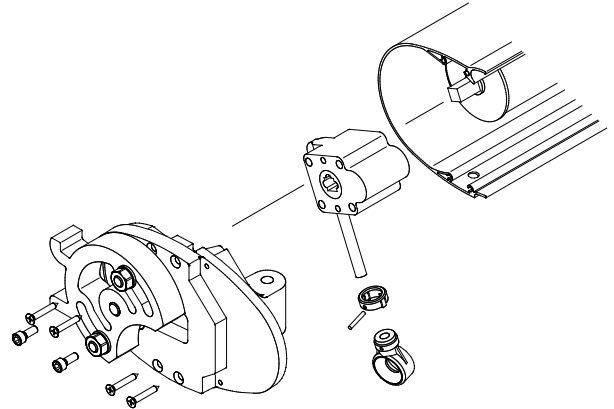
Lösen Sie die Seile, die die Gelenkarme halten. Montieren Sie die Getriebeöse an das Getriebe. Lassen Sie die Fallstange vorsichtig zufahren.

Entfernen Sie die Gurte.

Legen Sie die Markise auf die Leitern.

Hängen Sie die Markise in die Montagekonsolen.

Drehen Sie die Schrauben (Punkt 3 Nr.1) von unten in die Montagekonsolen.

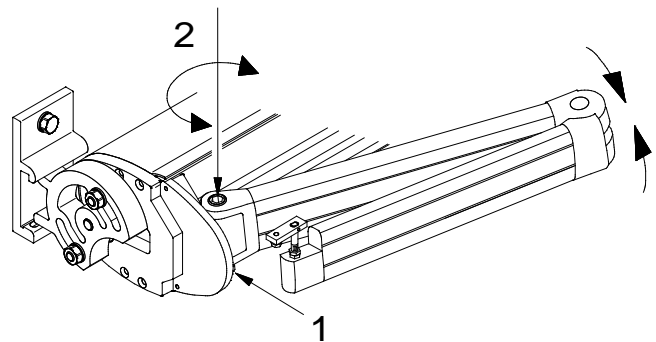


## 9. Ausrichten der Gelenkarme

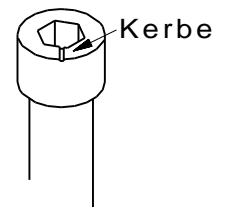
Lassen Sie die Markise bis auf ca. 30 cm ausfahren.

Überprüfen Sie, ob die Gelenkarme in der Höhe parallel zu einander stehen.

Wenn nicht, lösen Sie die Mutter (1) der Armlagerschraube (2) des Gelenkarmes und verdrehen die Armlagerschraube solange bis das die Gelenkarme parallel zu einander stehen. Der Gelenkarm bewegt sich beim drehen der Armlagerschraube entweder auf oder ab. Verdrehen Sie die Armlagerschraube in die entsprechende Richtung. Ziehen Sie dann die Mutter wieder fest.



Achten Sie darauf, dass die Kerbe der Armlagerschraube in Richtung Fallstange zeigt.



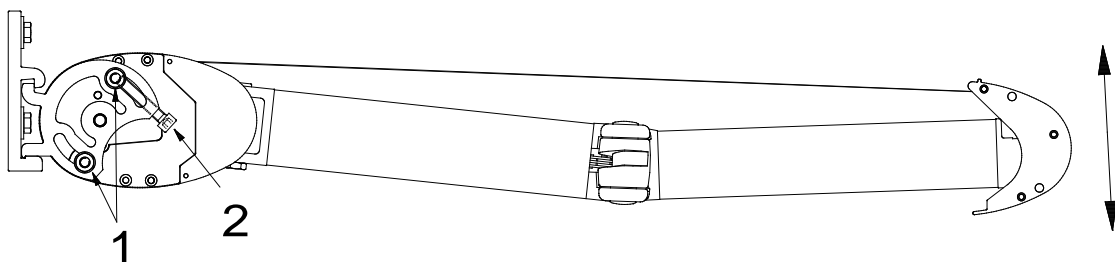
## 10. Neigungswinkel

Fahren Sie die Markise ganz aus.

Lösen Sie Muttern (1) an den Seitenlagern mit einem 17er Ringschlüssel.

Drehen Sie die Einstellschraube (2) mit einem 8mm Innensechskantschlüssel bis der gewünschte Einstellwinkel erreicht ist.

Ziehen Sie die Muttern (1) wieder fest.



Montieren Sie anschließend die beiden Kastenseitenkappen an die Markise.