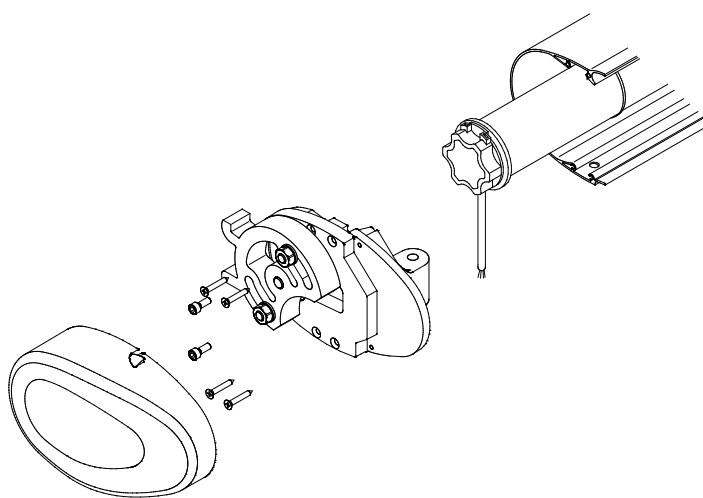


# Kastenmarkise K200

## Reparaturanleitung Motorwechsel



## Inhalt

1. Werkzeug, das Sie für die Reparatur benötigen
2. Vorbereitung
3. Demontage der Markise
4. Der Gelenkarm
5. Seitenlager
6. Seitenbeschlag
7. Motor
8. Zusammenbau
9. Endlageneinstellung des Motors
10. Ausrichten des Gelenkarmes
11. Neigungswinkel

## 1. Werkzeug, das Sie für die Montage benötigen

- Standfeste Leitern
- Schraubenschlüssel Größe 17 + 19
- Innensechskantschlüssel Größe 5 + 6 + 8
- Schraubendreher Torx TX10 + TX25
- 2 Ablageböcke
- Gurte, Seile
- Motoreinstellkabel

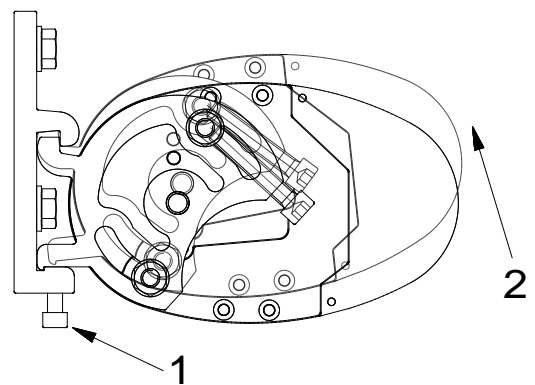
## 2. Vorbereitung

Stellen Sie 2 Leitern rechts und links Standsicher unter die Montagekonsolen der Markise.

Klemmen Sie den Motor in der Verteilerdose ab.

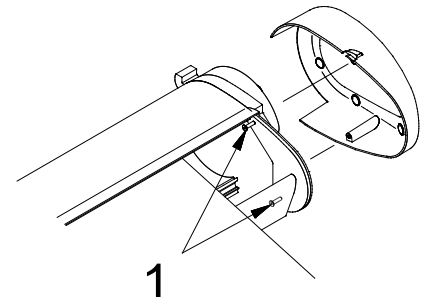
## 3. Demontage der Markise

Lösen Sie die Schrauben (1) an den Montagekonsolen.  
Winkeln Sie die Markise an (2) und heben sie aus den Montagekonsolen heraus.  
Legen Sie die Markise auf 2 bereitgestellte Ablageböcke.



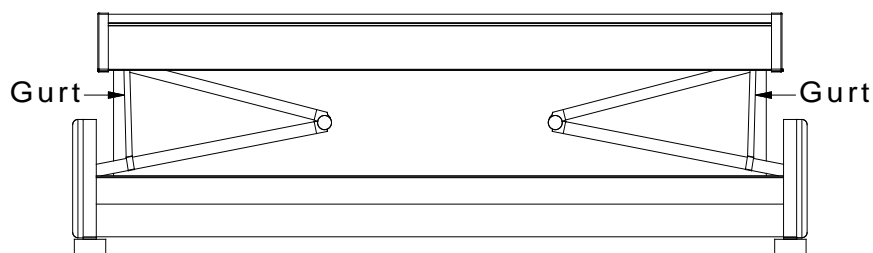
Lassen Sie die Fallstange vorsichtig ca. 30cm Ausfahren.

Lösen Sie die Schrauben (1) und entfernen Sie die Kastenseitenkappen rechts und links.

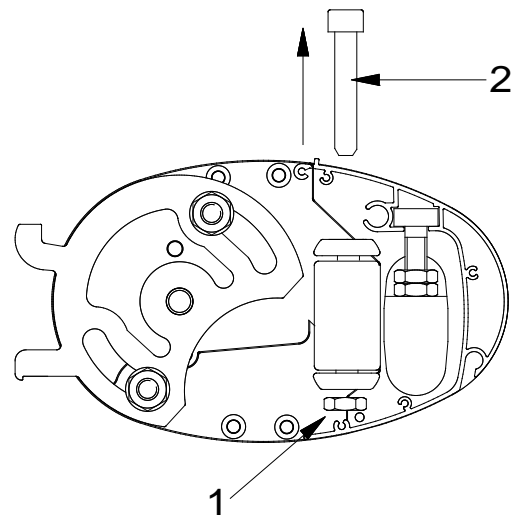


## 4. Der Gelenkarm

**Binden Sie beide Gelenkarme mit einem Gurt oder Seil zusammen!**



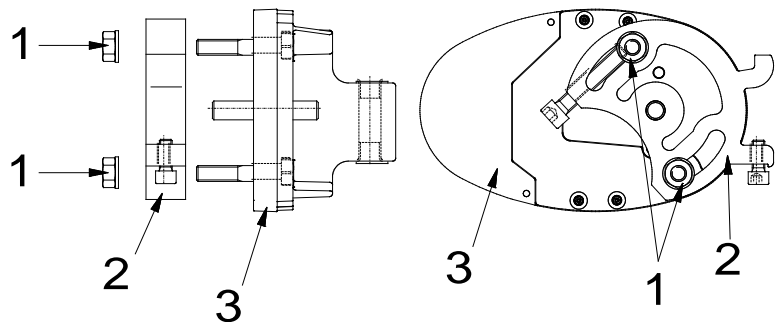
Lösen Sie die Muttern (1) der Armlagerschrauben (2) mit einem 19er Maulschlüssel.  
Drehen Sie die Armlagerschrauben vorsichtig mit einem 8 mm Innensechskantschlüssel heraus.



**Achtung! Der Gelenkarm steht unter Spannung.**

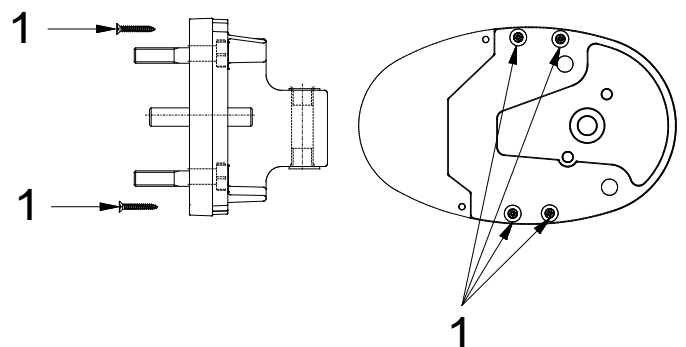
## 5. Seitenlager

Drehen Sie die Mutter (1) ganz ab.  
Nehmen Sie das Seitenlager (2) vom Seitenbeschlag (3) herunter.



## 6. Seitenbeschlag

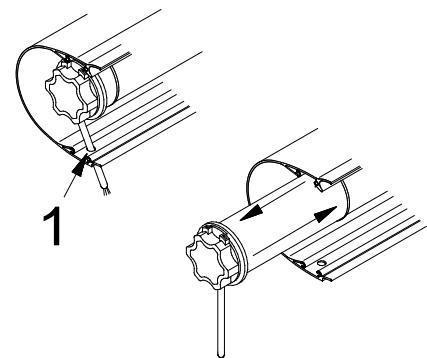
Lösen Sie die 4 Schrauben (1) am Seitenbeschlag und nehmen diesen vom Markisenkasten ab.



## 7. Motor

Ziehen Sie das Motorkabel aus der Öffnung im Markisenkasten (1).  
Nehmen Sie den Motor aus der Tuchwelle.

Schieben Sie den neuen Motor in die Tuchwelle und das Motorkabel durch die Öffnung im Markisenkasten.



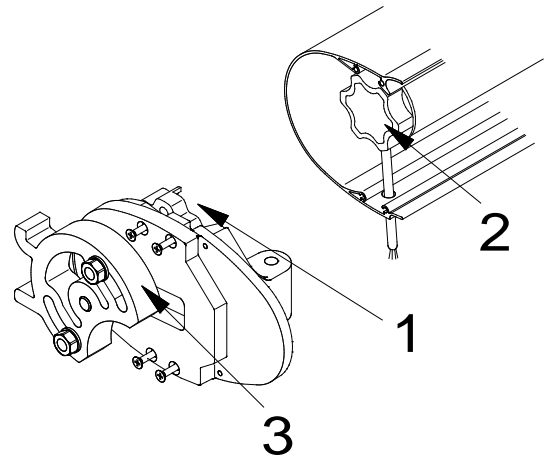
## 8. Zusammenbau

Nehmen Sie den Seitenbeschlag. Schieben Sie das Motorlager (1) auf den Motorkopf (2) und schrauben Sie den Seitenbeschlag wieder an den Markisenkasten. Montieren Sie das Seitenlager (3) an den Seitenbeschlag.

Schrauben Sie den Gelenkarm wieder an den Seitenbeschlag. Lösen Sie das Seil, das den Gelenkarm hält.

Klemmen Sie den Motor an das Motoreinstellkabel an. Lassen Sie die Fallstange vorsichtig zufahren.

Entfernen Sie die Gurte. Legen Sie die Markise auf die Leitern. Hängen Sie die Markise in die Montagekonsolen. Drehen Sie die Schrauben (Punkt 3 Nr.1) von unten in die Montagekonsolen.

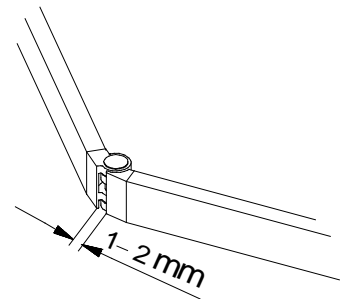


## 9. Endlageneinstellungen des Motors

Stellen Sie die Endlagen der Markise gemäß der Einstellanleitung des Motors ein.

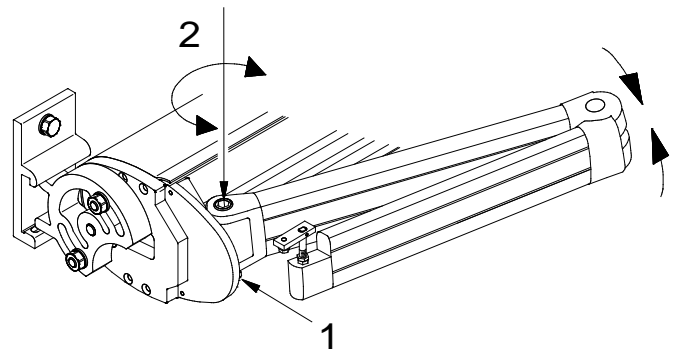
Der Motor soll so eingestellt werden, dass die Gelenkarme im ausgefahrenen Zustand im Mittelgelenk leicht geöffnet sind

Schließen Sie den Motor wieder in der Verteilerdose an.

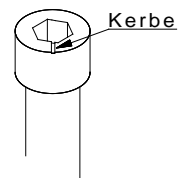


## 10. Ausrichten des Gelenkarmes

Lassen Sie die Markise bis auf ca. 30 cm einfahren. Überprüfen Sie, ob die Gelenkarme parallel zu einander stehen. Wenn nicht, lösen Sie die Mutter (1) am Armlager des Gelenkarmes und verdrehen die Armlagerschraube (2) solange bis das die Gelenkarme parallel zu einander stehen. Der Gelenkarm bewegt sich beim drehen der Armlagerschraube entweder auf oder ab. Verdrehen Sie die Armlagerschraube in die entsprechende Richtung. Ziehen Sie dann die Mutter wieder fest.

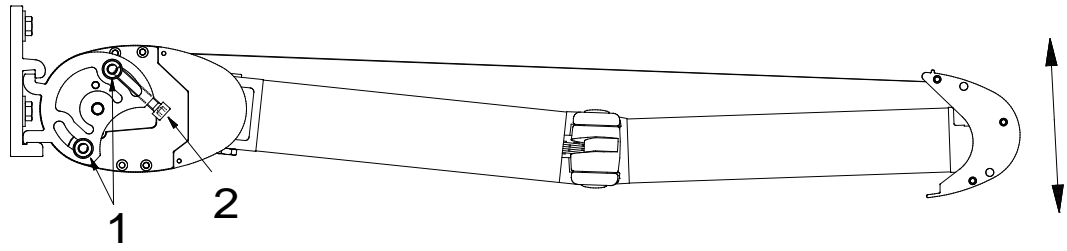


Achten Sie darauf, dass die Kerbe der Armlagerschraube in Richtung Fallstange zeigt.



## 11. Neigungswinkel

Fahren Sie die Markise ganz aus. Stellen Sie den Neigungswinkel ein. Lösen Sie Muttern (1) an den Seitenlagern mit einem 17er Ringschlüssel. Drehen Sie die Einstellschraube (2) mit einem 8mm Innensechskantschlüssel bis der gewünschte Einstellwinkel erreicht ist. Ziehen Sie die Muttern (1) wieder fest.



Montieren Sie anschließend die beiden Kastenseitenkappen an die Markise.