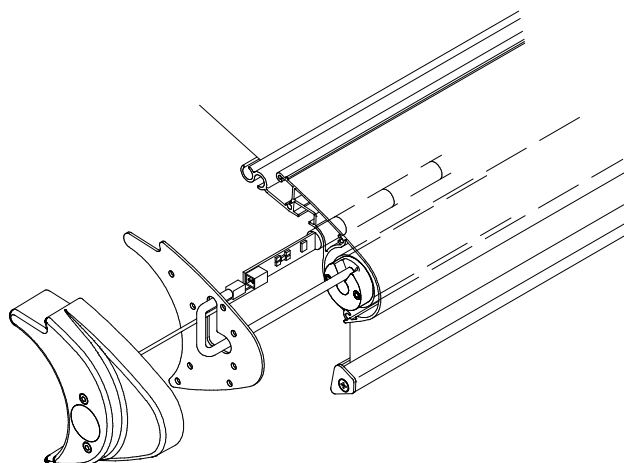


Kastenmarkise K350

Reparaturanleitung: Akku Erneuerung Vario Volant



Inhalt

1. Vor dem Akku Wechsel
2. Demontage des defekten Akku
3. Montage des neuen Akku

1. Vor dem Akku Wechsel

Lassen Sie die Markise ganz ausfahren.

Stellen Sie eine Leiter Standsicher an das Markisenende wo sich der Motor befindet.

2. Demontage des defekten Akku

Lösen Sie die Schrauben (1) der Seitenkappe. Ziehen Sie Seitenkappe (2) vorsichtig zur Seite.

Achtung: An der Seitenkappe ist eine Spule samt Kabel befestigt.

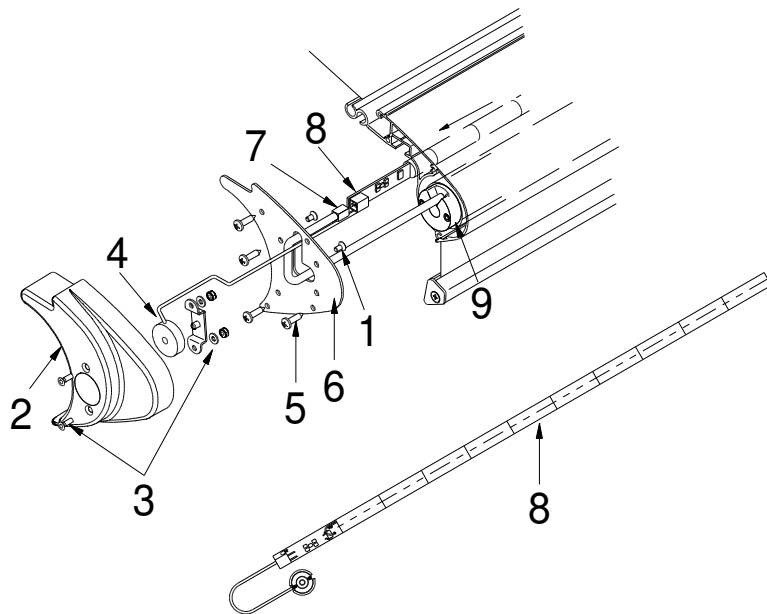
Lösen Sie die Verschraubung (3) der Spule (4).

Drehen Sie die Schrauben (5) die das Schott (6) und den Motor (9) verbinden heraus.

Ziehen Sie den Akku (8) vorsichtig ein Stück aus der Fallstange.

Ziehen Sie den Stecker (7) des Motors aus dem Akku (8) heraus.

Nehmen Sie jetzt den Akku (8) ganz aus der Fallstange heraus.



3. Montage des neuen Akku

Gehen Sie jetzt in umgekehrter Reihenfolge vor

Schieben Sie den neuen Akku (8) ein Stück in die Fallstange.

Verbinden Sie den Stecker (7) des Motors (9) mit dem Akku (8) und schieben diesen ganz die Fallstange ein.

Schrauben Sie das Schott (6) an den Motor (9) an. Schrauben Sie das Schott an die Fallstange.

Montieren Sie die Spule (4) mit der Verbindung (3) an die Seitenkappe (2)

Montieren Sie dann die Seitenkappe (2) an das Schott (6).

Eventuell muss der VV-Motor neu eingestellt werden.

Nehmen Sie die Fernbedienung und stellen die Endlagen des Motors gemäß der Einstellanleitung neu ein.