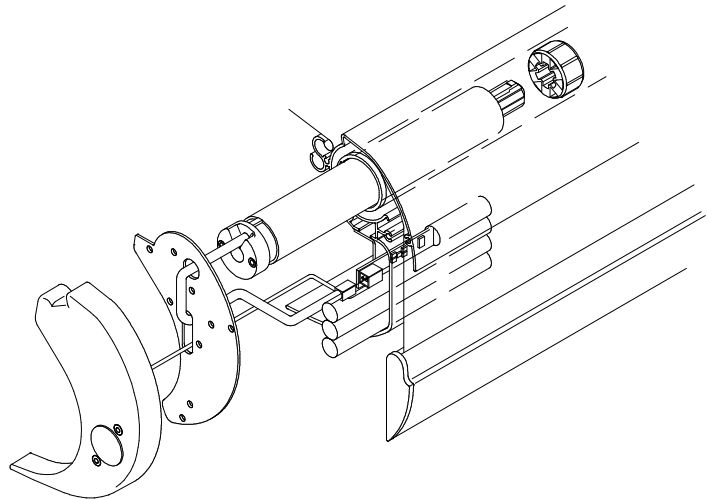


Kastenmarkise K500

Reparaturanleitung: Motorwechsel Vario Volant



Inhalt

1. Vor dem Motorwechsel
2. Demontage des defekten Motors
3. Montage des neuen Motors

1. Vor dem Motorwechsel

Lassen Sie die Markise ganz ausfahren.

Stellen Sie eine Leiter Standsicher an das Markisenende wo sich der Motor befindet.

2. Demontage des defekten Motors

Lösen Sie die Schrauben (1) der Seitenkappe. Ziehen Sie Seitenkappe (2) vorsichtig zur Seite.

Achtung: An der Seitenkappe ist eine Spule samt Kabel befestigt.

Lösen Sie das Schott (4) und den Motor (7) indem Sie die Schrauben (3) herausdrehen.

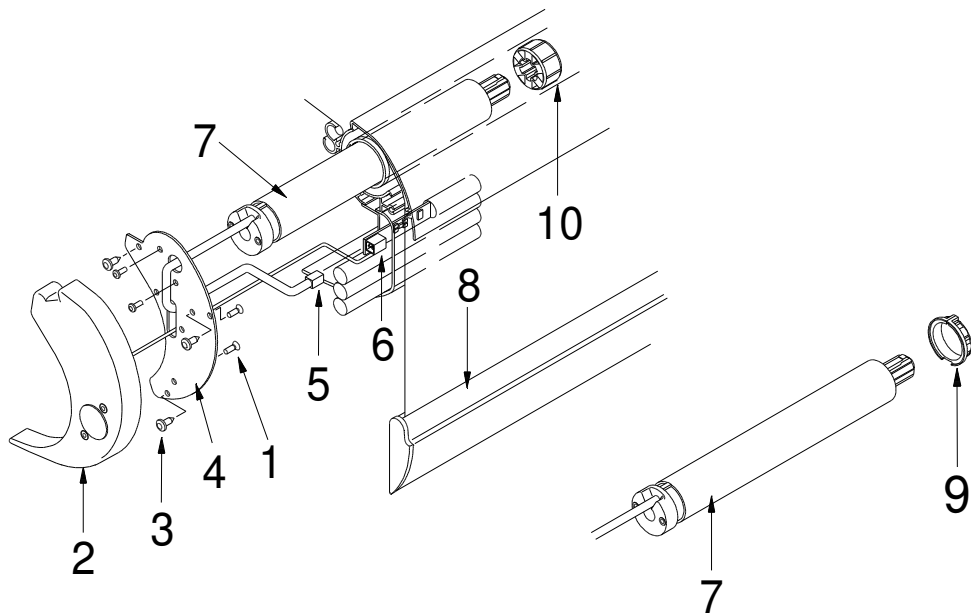
Ziehen Sie Motor (7) und Akku (6) vorsichtig ein Stück aus der Fallstange.

Achtung: Halten Sie den Vario Volant (8) dabei fest. Lassen Sie den Vario Volant langsam abwickeln.

Ziehen Sie den Stecker (5) aus dem Akku (6) heraus.

Nehmen Sie jetzt den Motor ganz aus der Tuchwelle heraus.

Nehmen Sie den Adapter (9) vom alten Motor (7) ab und stecken diesen auf den neuen Motor auf.



3. Montage des neuen Motors

Gehen Sie jetzt in umgekehrter Reihenfolge vor

Nehmen Sie den neuen Motor (7) und schieben diesen in die Tuchwelle ein.

Achten Sie darauf dass das Ende des Motors (7) richtig in den Motormitnehmer (10) einrastet.

Verbinden Sie den Stecker (5) mit dem Akku (6) und schieben diesen in die Fallstange ein.

Schrauben Sie den Motor (7) an das Schott (4) an.

Montieren Sie das Schott (4) und die Seitenkappe (2) mit den Schrauben (3+1) wieder an die Fallstange.

Nehmen Sie die Fernbedienung und stellen die Endlagen des Motors gemäß der Einstellanleitung neu ein.