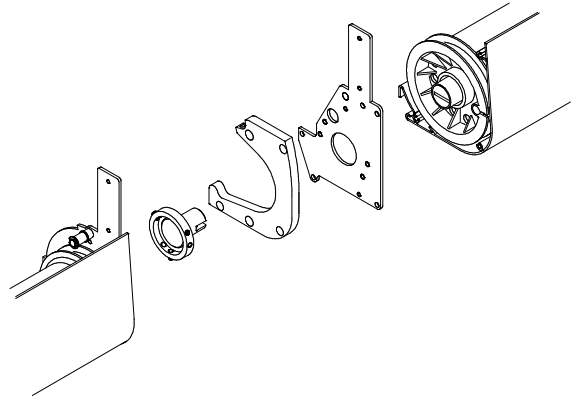


Große Terrassendachmarkise T200

Reparaturanleitung

Federpaket **Kupplung** wechseln



Inhalt

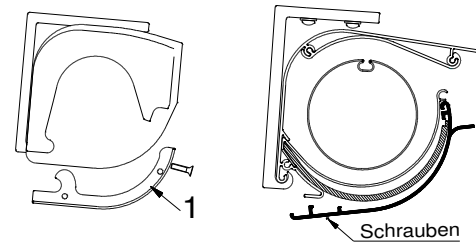
1. Werkzeug, das Sie für die Reparatur benötigen
2. Erste Arbeitsschritte
3. Demontage des defekten Federpaketes
4. Montage des neuen Federpaketes
5. Montage Markisenkasten und Führungsschienen
6. Montage der Zugbänder
7. Montage der Führungsschienen (Führungsschienenhalter)
8. Überprüfung

1. Werkzeug, das Sie für die Reparatur benötigen

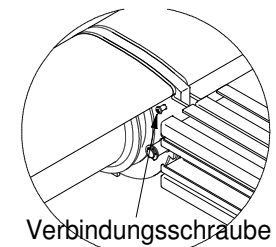
- Schlüsselsatz Torx
- Schlüsselsatz Innensechskant
- Schraubenzieher Schlitz (Elektro)
- Handbohrmaschine und 5 mm Bohrer
- Nietzange und 5 mm Nieten
- Universal - Fett und Pinsel
- Motorprüfkabel (nur bei Motorantrieb)
- Ablageböcke

2. Erste Arbeitsschritte

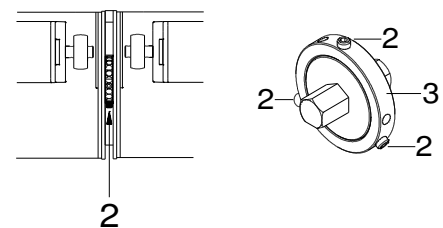
- Schrauben Sie die untere Abdeckung (1) der Kupplung ab.
- Lösen Sie die Schrauben und nehmen Sie das Bodenprofil herunter.



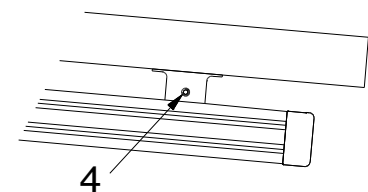
- Entfernen Sie die Verbindungsschraube.



- Lockern Sie nach und nach die Gewindestifte (2) der Verdrehkupplung (3) indem Sie die Tuchwelle immer bis zum nächsten Gewindestift drehen lassen.

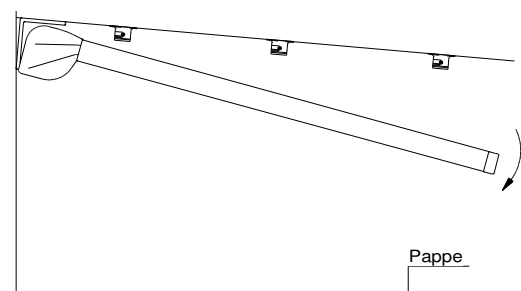


- Lösen Sie die Klemmschrauben (4) der Schienenhalter an dem Markisenteil mit dem defekten Federpaket.



- Befindet sich der Motor auf dieser Markisenhälfte! **Klemmen Sie den Motor in der Verteilerdose ab.**

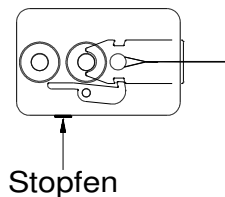
- Nehmen Sie die Führungsschienen aus den Haltern und lassen die Markise vorsichtig herunter.
- Legen Sie etwas Pappe oder Ähnliches zum Schutz unter die Enden der Führungsschienen.



- Entriegeln Sie die Zugbänder aus den Laufwagen.

- **Achtung: Zugbänder sind unter Spannung!**

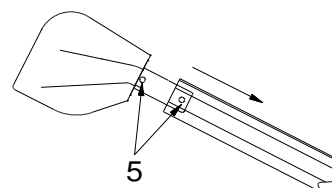
Zum Entriegeln der Zugbänder entfernen Sie die kleinen Stopfen aus den Laufwagen, entlasten Sie die Zugbänder indem Sie diese in Richtung Fallsange ziehen. Stecken Sie einen Schraubenzieher in die Öffnung der Laufwagen und drücken diesen nach oben. Das Zugband ist damit entriegelt und kann nun vorsichtig abgelassen werden. Verschließen Sie Öffnungen wieder mit den Stopfen.



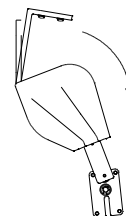
Halten Sie die Zugbänder währenddessen gut fest!

Die Demontage und Montage der Zugbänder macht man am besten zu zweit!

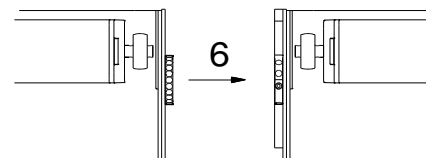
- Lösen Sie die Verbindungsschrauben (5) an den Innenseiten und ziehen Sie die Führungsschienen vorsichtig von den Seitenteilen der Markise. Halten Sie den Markisenkasten dabei fest.



- Lassen Sie den Markisenkasten vorsichtig in den Montagekonsolen herunter hängen.



- Schieben Sie das Markisenteil vorsichtig zur Seite (6).



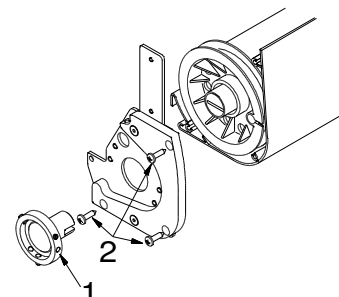
- Hängen Sie den Markisenkasten aus und legen diesen auf bereitgestellte Ablageböcke.

3. Demontage des defekten Federpaketes

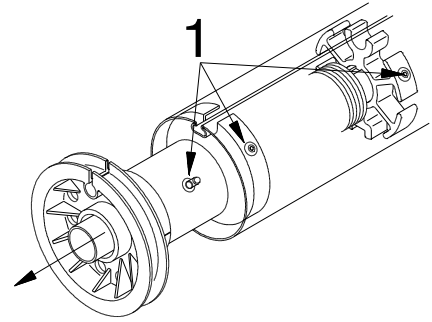
- Klemmen Sie den Motor an das Einstellkabel an.
- Lassen Sie die Bespannung vorsichtig abrollen.
- Achten Sie hierbei auf die Zugbänder, dass diese sich beim Abwickeln nicht verheddern.

- Nehmen Sie die Verdrehkupplung (1) heraus und schrauben Sie das Seitenlager (2) ab.

- Nehmen Sie das Zugband von der Gurtscheibe herunter. **Zählen Sie dabei, wie oft das Zugband um die Wickelscheibe gewickelt ist.**



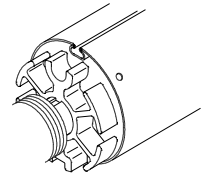
- Bohren Sie die Nieten (1) aus dem Federpaket heraus.
- Ziehen Sie das Federpaket vorsichtig seitlich aus der Tuchwelle heraus.



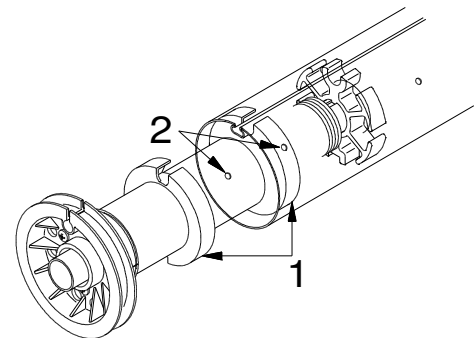
**Achtung: Das Federpaket ist voll Fett!
Packen Sie das Federpaket in eine Tüte.**

4. Montage des neuen Federpaketes

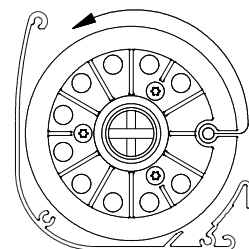
- Beseitigen Sie eventuelle Verschmutzungen wie Bohrspäne, Nietreste aus der Tuchwelle.
- Fetten Sie die Feder des neuen Federpakets gut ein.
- Schieben Sie das neue Federpaket seitlich in die Tuchwelle.



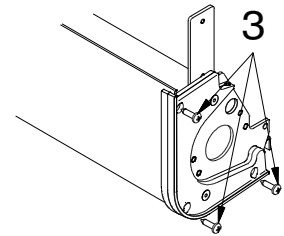
- Schieben Sie den Laufring (1) in die Tuchwelle.
- Bohren Sie durch die vorhandenen Löcher (2) der Tuchwelle in die Mitte des Laufrings.
- Vernieten Sie den Laufring mit der Tuchwelle.



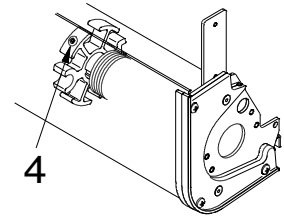
- Wickeln Sie das Zugband wieder auf die Gurtscheibe des Federpaketes. (Vorher mitgezählte Umwicklungen) Achten Sie auf die Wickelrichtung.



- Schieben Sie das Seitenlager auf das Federpaket. Schieben Sie das Seitenlager mit dem Federpaket bis zum Markisenkasten und schrauben dieses wieder fest (3).

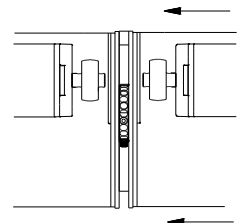


- Vernieten Sie dann die Tuchwelle mit dem Mitnehmerstern (4).
- Stecken Sie die Verdrehkupplung wieder in das Federpaket (siehe Punkt 2).
- Lassen Sie die Bespannung vorsichtig aufrollen.
- Achten Sie hierbei auf die Zugbänder, dass diese sich beim aufwickeln nicht verheddern.

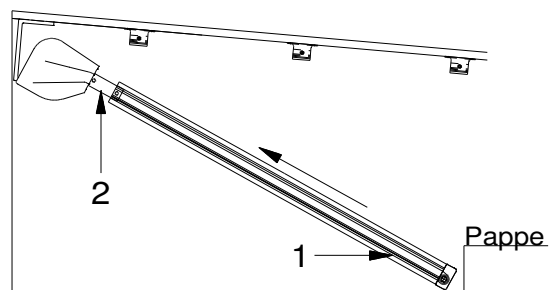


5. Montage Markisenkasten und Führungsschienen

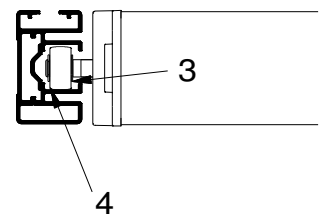
- Hängen Sie den Markisenkasten wieder in die Halter ein.
- Schieben Sie das Markisenteil wieder vorsichtig zusammen. Achten Sie darauf, dass die Verdrehkupplung nicht beschädigt wird.



- Schieben Sie beide Führungsschienen (1) gleichmäßig bis zur Hälfte der Ausleger der Seitenlager (2) auf.



- Führen Sie die Laufräder (3) der Fallstangenzapfen in die dafür vorgesehene Gasse der Führungsschienen (4).
- Schieben Sie dann die Führungsschienen ganz auf die Seitenlager.
- Schrauben Sie die Führungsschienen wieder fest (2).



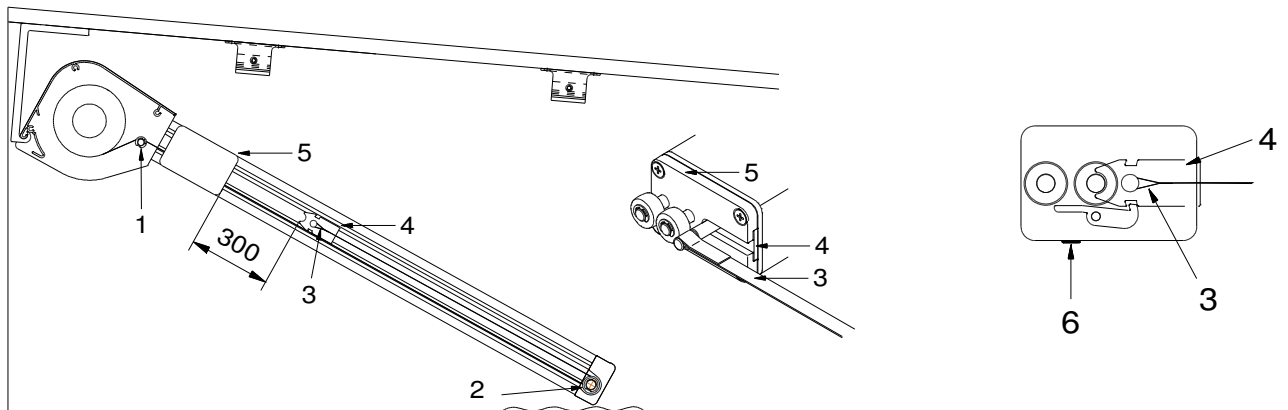
Achten Sie darauf, dass die Schraubenköpfe **komplett versenkt** sind. Die Fallstangenzapfen könnten sonst daran hängen bleiben.

6. Montage der Zugbänder

Die Zugbänder:

- über die Umlenkrolle im Markisenkasten legen (1)
- in den unteren Schlitz der Führungsschiene legen
- fahren Sie die Markise ganz zu
- nach unten um die untere Umlenkrolle führen (2)
- im oberen Schlitz der Führungsschiene zurück nach oben führen
- die Schlaufen der Zugbänder (3) über die Bolzen der Bleche (4), befinden sich beim Zubehör, führen
- Zugbänder ziehen (ca. 300 mm) und das Blech (4) in die Laufwagen (5) einschieben bis dieses eingerastet ist
- Stopfen (6)

Die Montage und Demontage der Zugbänder macht man am besten zu zweit!

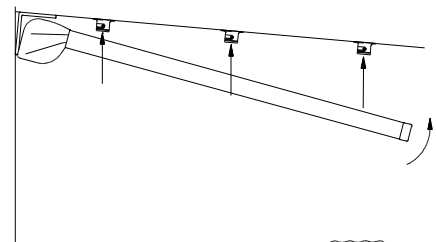


Achtung: Zugbänder nicht verdrehen.

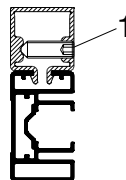


7. Montage der Führungsschienen (Führungsschienenhalter)

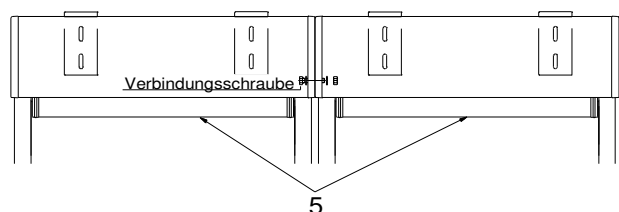
- Heben Sie die Führungsschienen gleichmäßig an und Clipsen diese in die Schienenhalter ein.



- Ziehen Sie die Klemmschrauben (1) wieder an.



Stellen Sie die Verdrehkupplung so ein, dass beide Fallstangen (5) parallel nebeneinander stehen.



- **Montieren Sie die Verbindungsschraube wieder!**
- Montieren Sie den Boden und die untere Abdeckung wieder an den Markisenkasten (siehe Punkt 2).

8. Überprüfung

- Klemmen Sie den Motor wieder in der Verteilerdose an.
- Fahren Sie die Markise ganz aus: Bleibt die Fallstange am Führungsschienenende stehen? Wenn nicht, stellen Sie den Motor gemäß der Einstellanleitung des Motors neu ein, bzw. stellen Sie die Verdrehkupplung nach.
- Fahren Sie die Markise wieder ein.
- Hängen Sie die Zugbänder noch einmal aus und kontrollieren Sie, ob genügend Vorspannung vorhanden ist.

“Ist die Vorspannung niedriger als 30 cm, fehlt eine Umwicklung der Zugbänder auf den Wickelscheiben“!