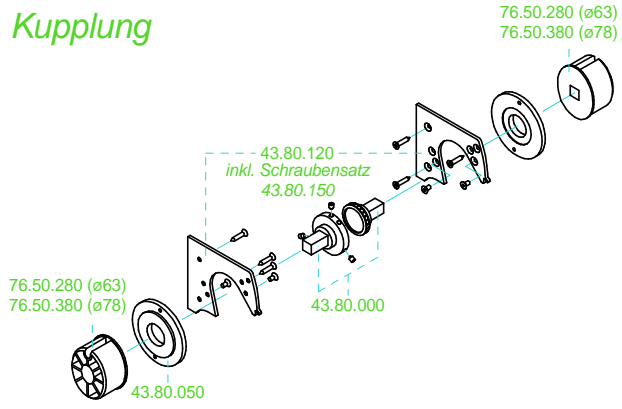
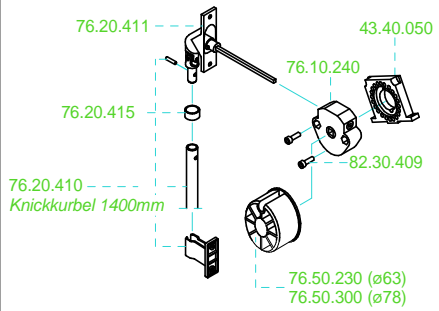


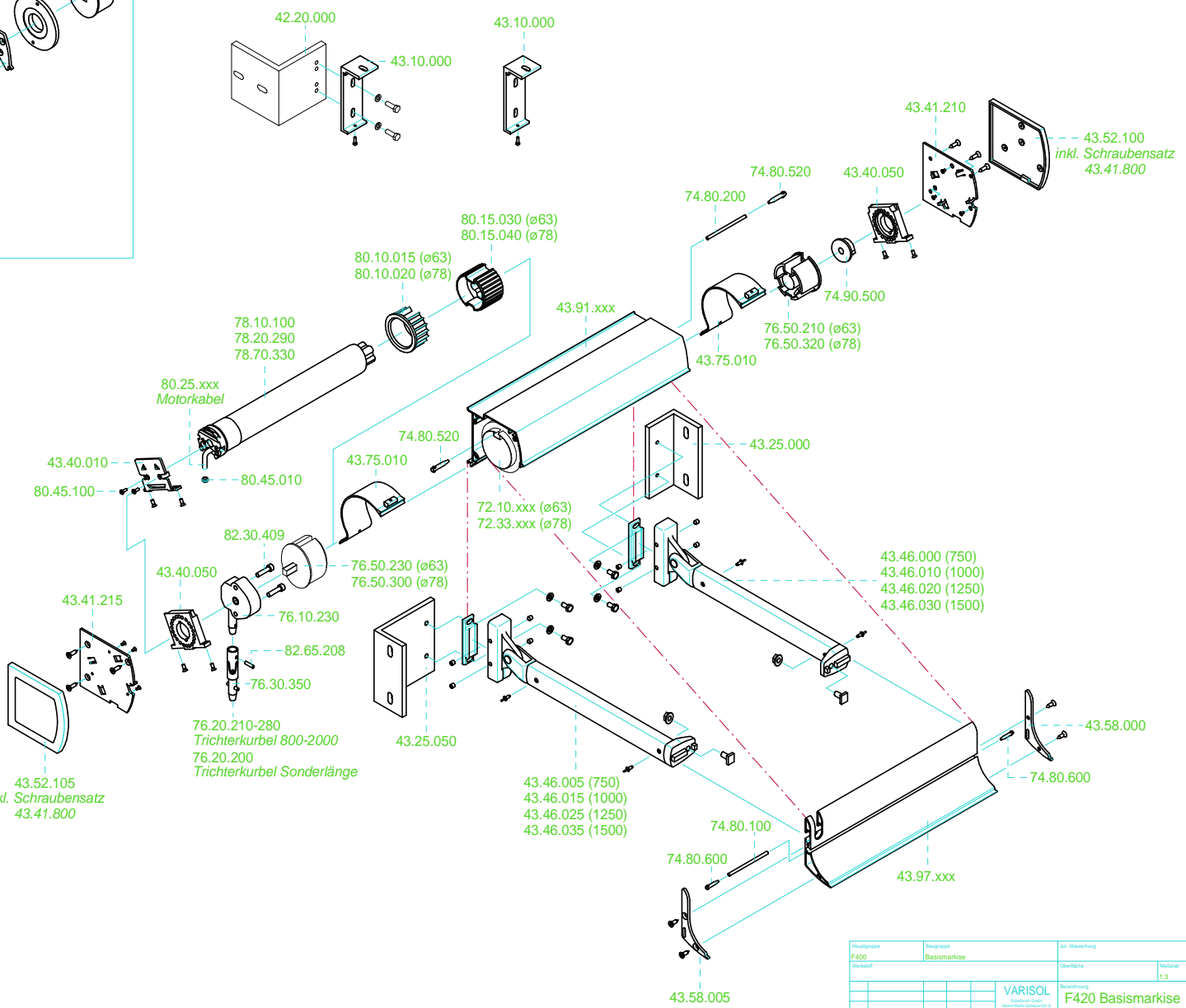
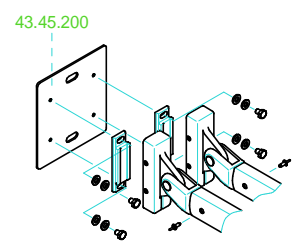
# Kupplung



# Knickkurbel



# gekuppelt



Diese Lieferungsverpackung ist ausschließlich für den Einsatz in der jeweiligen Verpackung für die jeweilige Anwendung. Jegliche Abweichungen sind ausdrücklich zu vermeiden.

Produktgruppe	Bezeichnung	auf Abweichung	
F400	Basismarkise	Charakter	Maßstab
			1:3
<b>VARISOL</b> Elektro- GmbH Hauptstraße 10 41539 Schwanenfeld Tel. 02161 9000-0 Fax 02161 9000-1 www.varisol.de		Bezeichnung <b>F420 Basismarkise</b> F421 Fallmarkise F422 FM mit fast senkrecht. Ausfall	
Art-Nr.	22 0114	CK/S	Version-Nr.
Index	00005572		von 27.03.21 CK/S