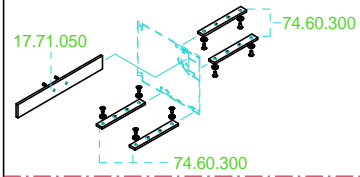
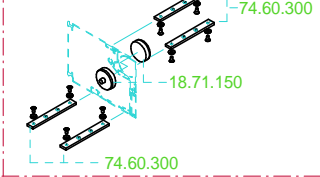


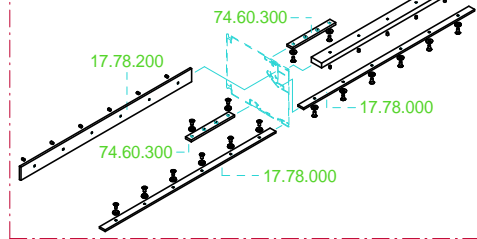
**K450 Schlitzabdeckung**



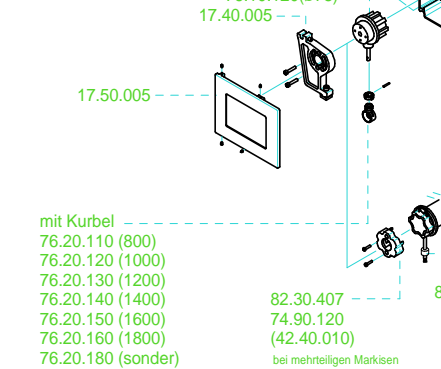
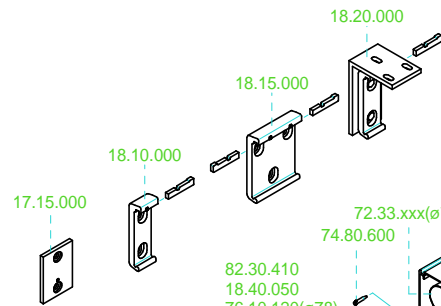
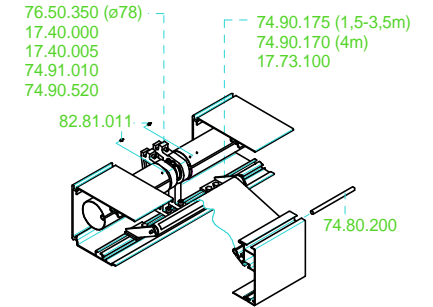
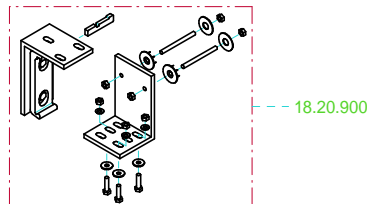
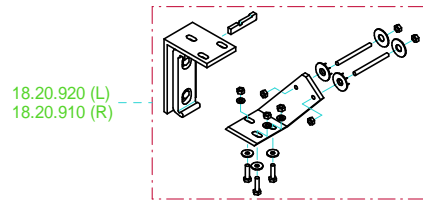
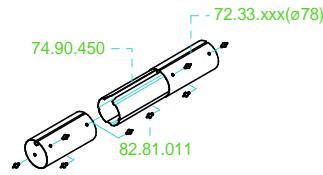
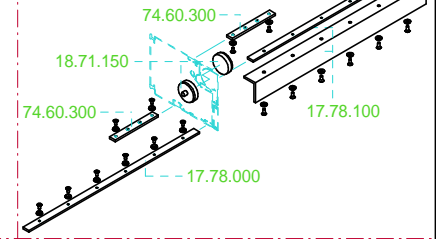
**K450 VV Schlitzabdeckung**



**K450 durchgehendes Tuch**

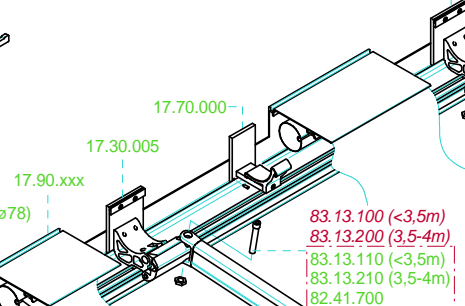


**K450 VV durchgehendes Tuch**

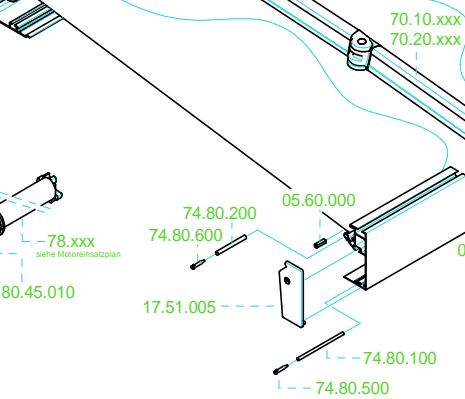


- mit Kurbel
- 76.20.110 (800)
- 76.20.120 (1000)
- 76.20.130 (1200)
- 76.20.140 (1400)
- 76.20.150 (1600)
- 76.20.160 (1800)
- 76.20.180 (sonder)

82.30.407  
74.90.120  
(42.40.010)  
bei mehrteiligen Markisen



- 83.13.100 (<3,5m)
- 83.13.200 (3,5-4m)
- 83.13.110 (<3,5m)
- 83.13.210 (3,5-4m)
- 82.41.700



- 83.13.100 (<3,5m)
- 83.13.200 (3,5-4m)
- 83.13.110 (<3,5m)
- 83.13.210 (3,5-4m)
- 82.41.700

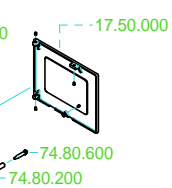
- 70.10.xxx
- 70.20.xxx

- 70.10.xxx
- 70.20.xxx

- 70.10.xxx
- 70.20.xxx

- 70.10.xxx
- 70.20.xxx

- 70.10.xxx
- 70.20.xxx



- 17.40.000
- 17.50.000

- 17.40.000
- 17.50.000

- 17.40.000
- 17.50.000

- 17.40.000
- 17.50.000

- 17.40.000
- 17.50.000

- 17.40.000
- 17.50.000

- 17.40.000
- 17.50.000



- 76.50.310(ø78)
- 17.40.000
- 17.50.000

- 76.50.310(ø78)
- 17.40.000
- 17.50.000

- 76.50.310(ø78)
- 17.40.000
- 17.50.000

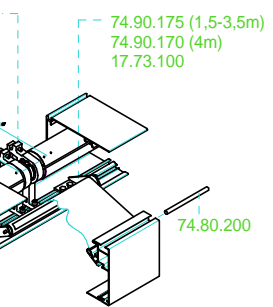
- 76.50.310(ø78)
- 17.40.000
- 17.50.000

- 76.50.310(ø78)
- 17.40.000
- 17.50.000

- 76.50.310(ø78)
- 17.40.000
- 17.50.000

- 76.50.310(ø78)
- 17.40.000
- 17.50.000

- 76.50.310(ø78)
- 17.40.000
- 17.50.000



- 74.90.175 (1,5-3,5m)
- 74.90.170 (4m)
- 17.73.100

- 74.90.175 (1,5-3,5m)
- 74.90.170 (4m)
- 17.73.100

- 74.90.175 (1,5-3,5m)
- 74.90.170 (4m)
- 17.73.100

- 74.90.175 (1,5-3,5m)
- 74.90.170 (4m)
- 17.73.100

- 74.90.175 (1,5-3,5m)
- 74.90.170 (4m)
- 17.73.100

- 74.90.175 (1,5-3,5m)
- 74.90.170 (4m)
- 17.73.100

- 74.90.175 (1,5-3,5m)
- 74.90.170 (4m)
- 17.73.100

Diese Lieferplanung beruht auf den Daten der Motorhersteller. Die Motorhersteller sind für die Richtigkeit der Daten verantwortlich. Die Motorhersteller sind für die Richtigkeit der Daten verantwortlich.

Hersteller	Bezeichnung	auf Abweichung
K450	Basismarkise	1:6
<b>VARISOL</b> Elektronische Steuerung für Markisen www.varisol.de		Bezeichnung <b>K450 Basismarkise</b> Geschäftshausmarkise
002912	C-Klasse	003270
13		