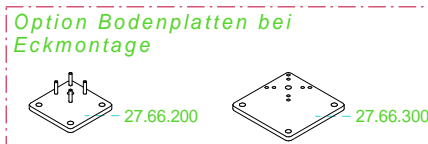
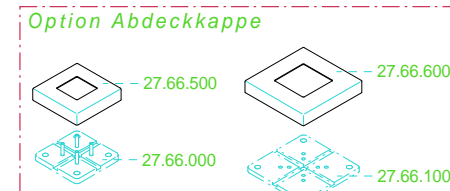
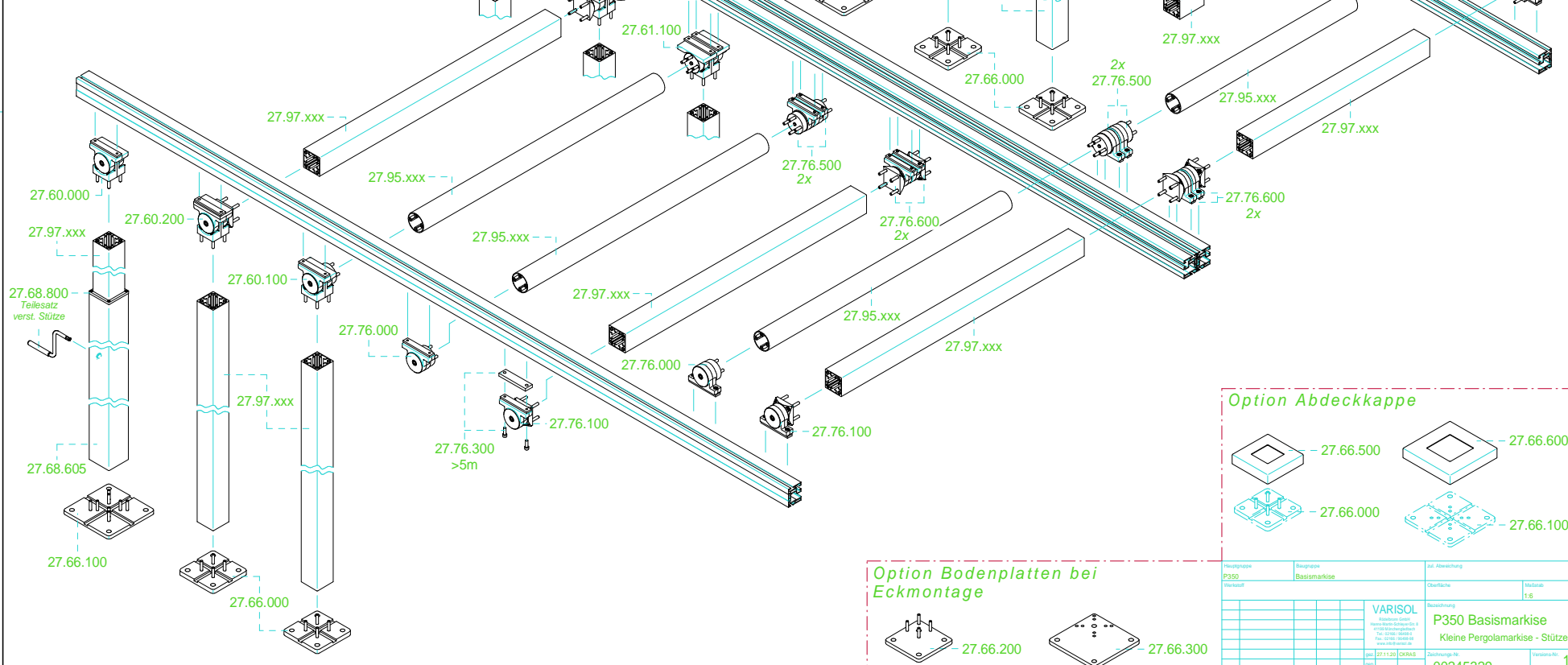
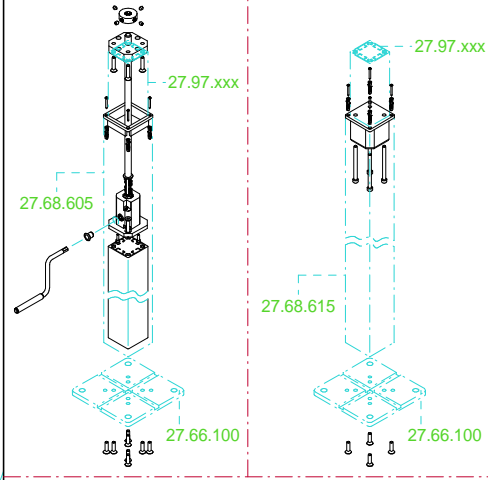


Teilesatz 27.68.800  
verstellbare Stütze

Teilesatz 27.68.820  
starre Stütze



Diese Lieferplanung ist ein Entwurf. Vor der Montage ist die Montageanleitung zu lesen. Die Montageanleitung ist im Lieferumfang enthalten. Die Montageanleitung ist im Lieferumfang enthalten.

Produktgruppe	Bezeichnung	Art. Abweichung
P350	Basismarkise	
Version		Medien
		1:5
Beschreibung <b>P350 Basismarkise</b> Kleine Pergolamarkise - Stützen		
Hersteller	VARISOL	Skizzen-Nr.
Produkt-Nr.	00245329	Skizzen-Nr.
Datum	15.12.20	Version
Druck		1
Änderung		von 15.12.20 DKS