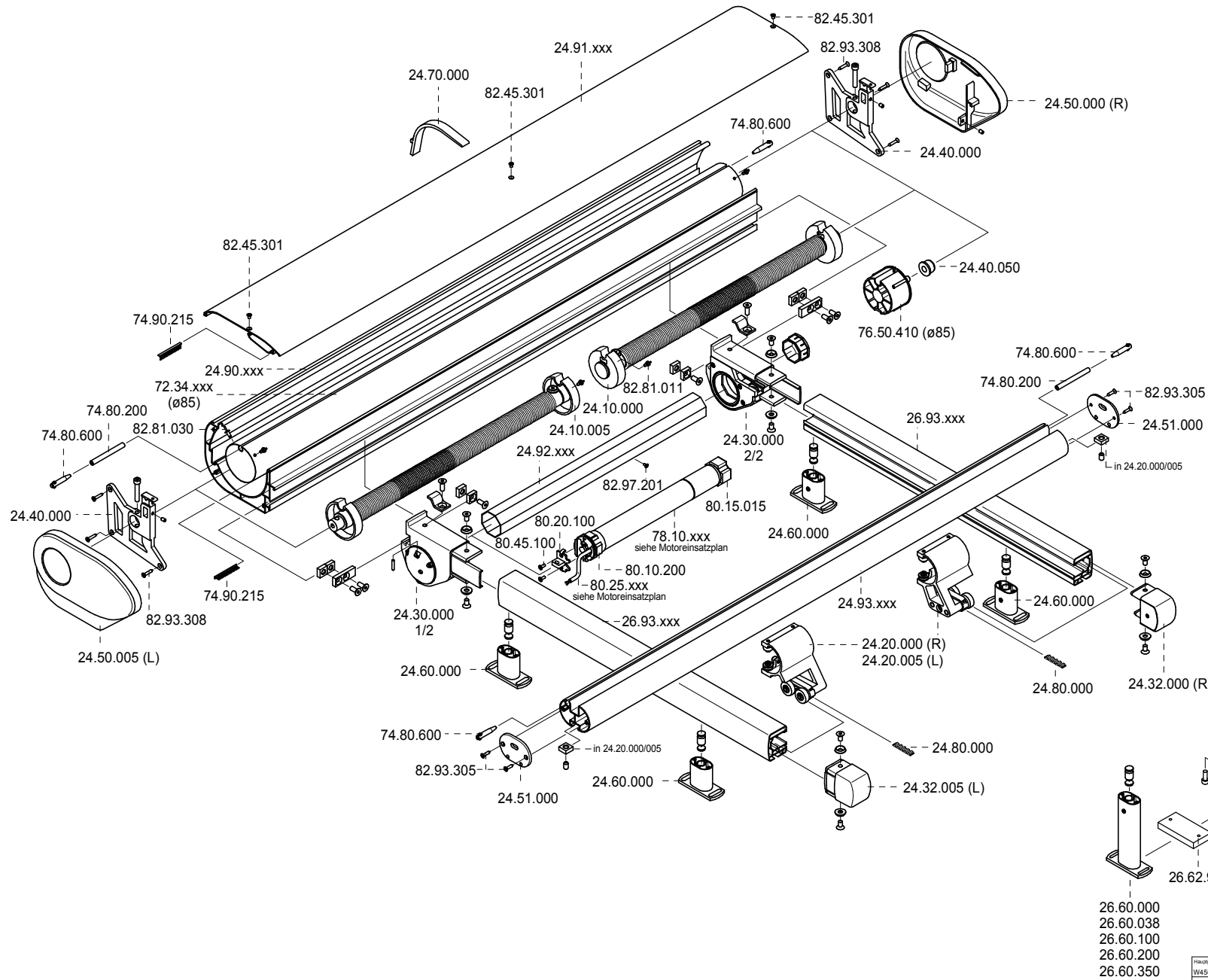
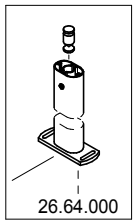


Diese Zeichnung ist ein Dokument der Marke der Firma Hilti AG, die in der Schweiz registriert ist. Die Rechte an dieser Zeichnung sind vorbehalten. Die Weitergabe dieser Zeichnung ist ohne schriftliche Genehmigung der Firma Hilti AG untersagt.



**Option
Sonderlänge**



Hauptgruppe W450		Baugruppe Basismarkisen		Zul. Abweichung	
Hersteller				Maßstab 1:4	
Bezeichnung				003281	
VARISOL Hilti AG Hilti Maschinenbau GmbH Hilti AG Hilti AG Hilti AG				003281	
04.09.12 C. Kraska				003281	
Index				Name	
Änderung		Datum		Version-Nr.	
				6	
vom 01.08.17 CKR/AS					